

### ÜÇ YÖNLÜ GRUP PRİZLER

#### 3-WAY GROUP SOCKETS

#### Üç Yönlü Grup Priz (Yaylı Kapak)

3-Way Group Socket (Press Lid)

IP54



Çocuk Korumalı  
Child Protection

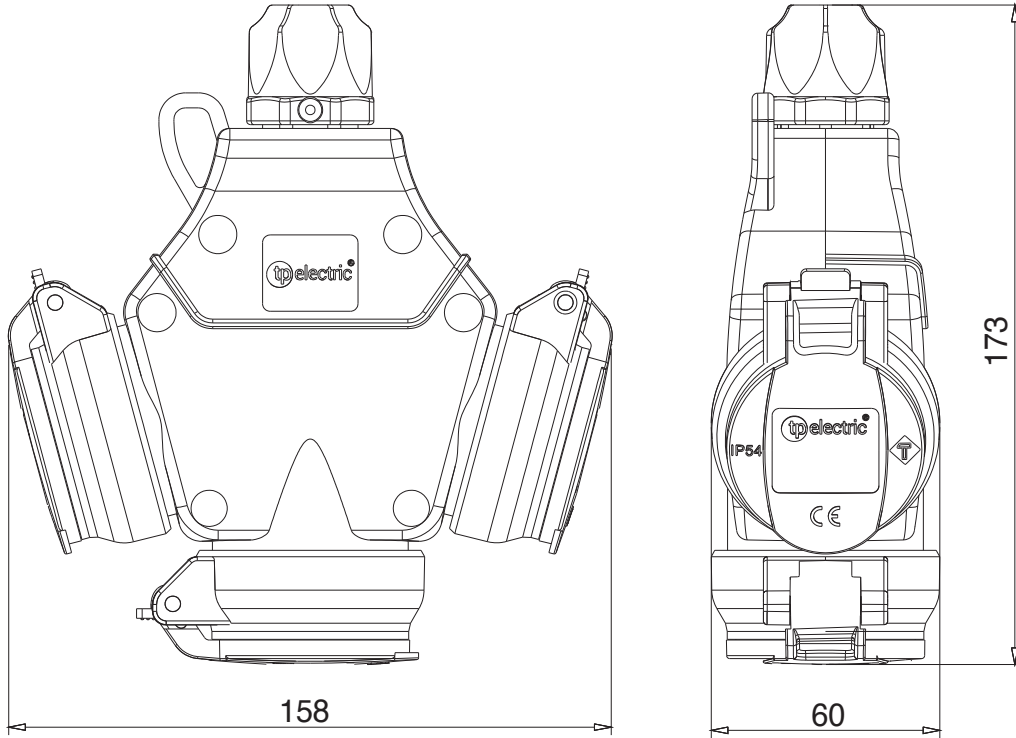


Vidalı Bağlantı  
Screw Connection

Kontakt-Amper Poles-Ampere	1x16A	Norm Version	Ürün Kodu Cat. No
Faz Phase	Monofaze Mono Phase	Alman German	3101-320-0300
Voltaj Voltage	250V AC	Fransız French	3101-322-0300
Kontakt Malz. Contact Mat.	MS 70		
Kontakt Taşıma Gövdesi Contact Carrier	Polikarbonat Polycarbonate		
Plastik Malzeme Plastic Material	Termoplastik Elastomer Thermoplastic Elastomer		
Çalışma Sıcaklığı Operation Temperature	-15 / +70 (±2)		
Kutu Adedi Pack. Unit	4		
Ağırlık Weight	392 Gr.		

### Ölçüler

#### Dimensions



Tel: +90 232 880 90 01  
Fax: +90 232 880 90 02



info@tpelectric.com.tr



Kemalpaşa O.S.B. 600 Sk. No:364  
35730 Kemalpaşa / İZMİR - TURKEY