

ÜÇ YÖNLÜ GRUP PRİZLER 3-WAY GROUP SOCKETS

**Üç Yönlü Grup Priz
(Geçmeli Kapak)**
3-Way Group Socket (Press Lid)



IP54



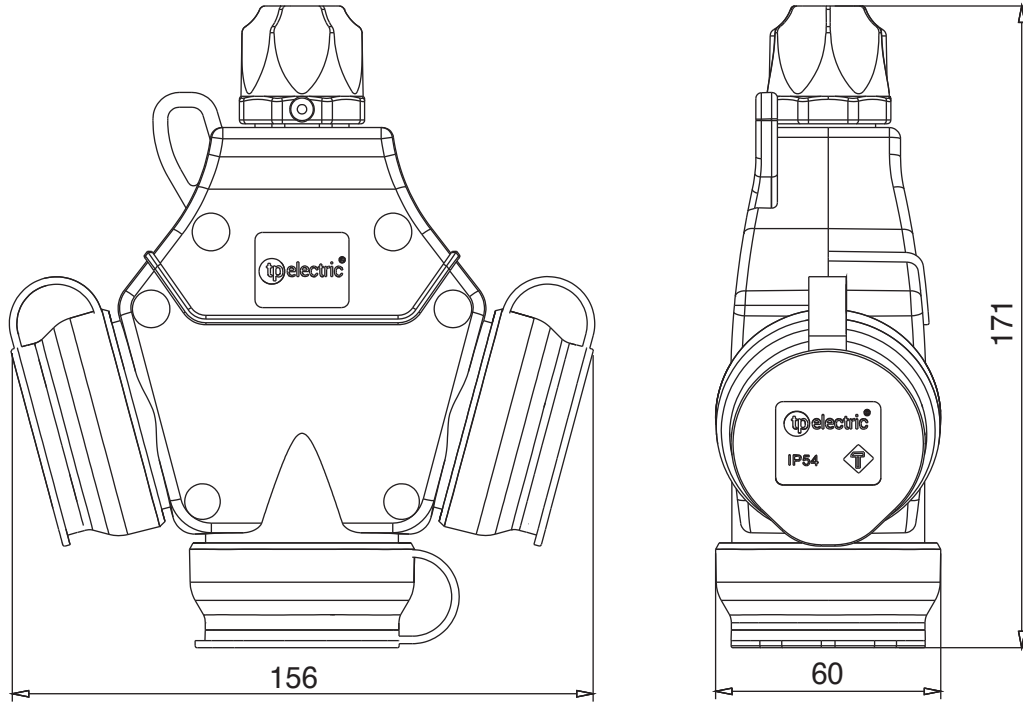
Çocuk Korumalı
Child Protection



Vidalı Bağlantı
Screw Connection

| | | | |
|---|--|--------------------------|---|
| Kontakt-Amper Poles-Ampere | 1x16A | Norm Version | Ürün Kodu Cat. No |
| Faz Phase | Monofaze Mono Phase | Alman German |  3101-314-0300 |
| Voltaj Voltage | 250V AC | Fransız French |  3101-316-0300 |
| Kontakt Malz. Contact Mat. | MS 70 | | |
| Kontakt Taşıma Gövdesi Contact Carrier | Polikarbonat Polycarbonate | | |
| Plastik Malzeme Plastic Material | Termoplastik Elastomer Thermoplastic Elastomer | | |
| Çalışma Sıcaklığı Operation Temperature | -15 / +70 (±2) | | |
| Kutu Adedi Pack. Unit | 4 | | |
| Ağırlık Weight | 392 Gr. | | |

Ölçüler Dimensions



Tel: +90 232 880 90 01
Fax: +90 232 880 90 02



info@tpelectric.com.tr



Kemalpaşa O.S.B. 600 Sk. No:364
35730 Kemalpaşa / İZMİR - TURKEY