

## Duvar Tipi Pano Prizi

Ürün Kodu: 3101-424-0900



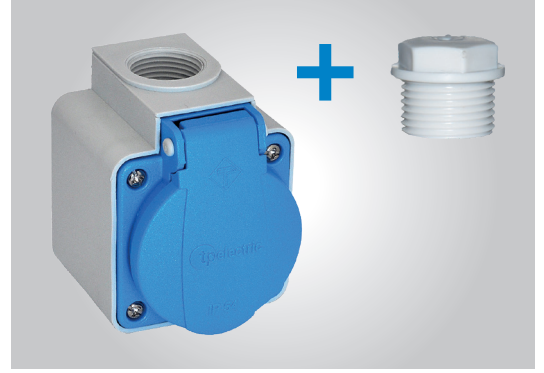
Kutu Adedi

20



Ağırlık

94 gr.



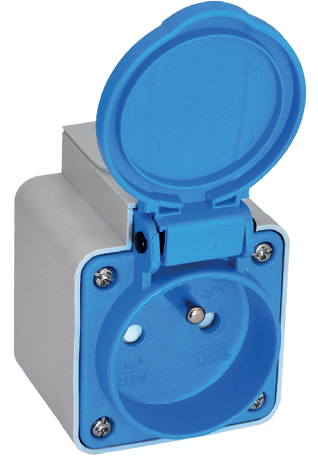
## Teknik Özellikler

Norm	Fransız
Amper	16A
Voltaj	250 V. AC
Koruma Sınıfı	IP 54
Kontakt Sayısı	3 (2P + E)
Kontakt Malzemesi	MS 58
Kontakt Taşıma Gövdesi	PC / Polikarbonat
Plastik Malzeme	PA6 / Poliamit 6
Bağlantı Şekli	Hızlı
Çalışma Sıcaklığı	-15 / +70 (±2)

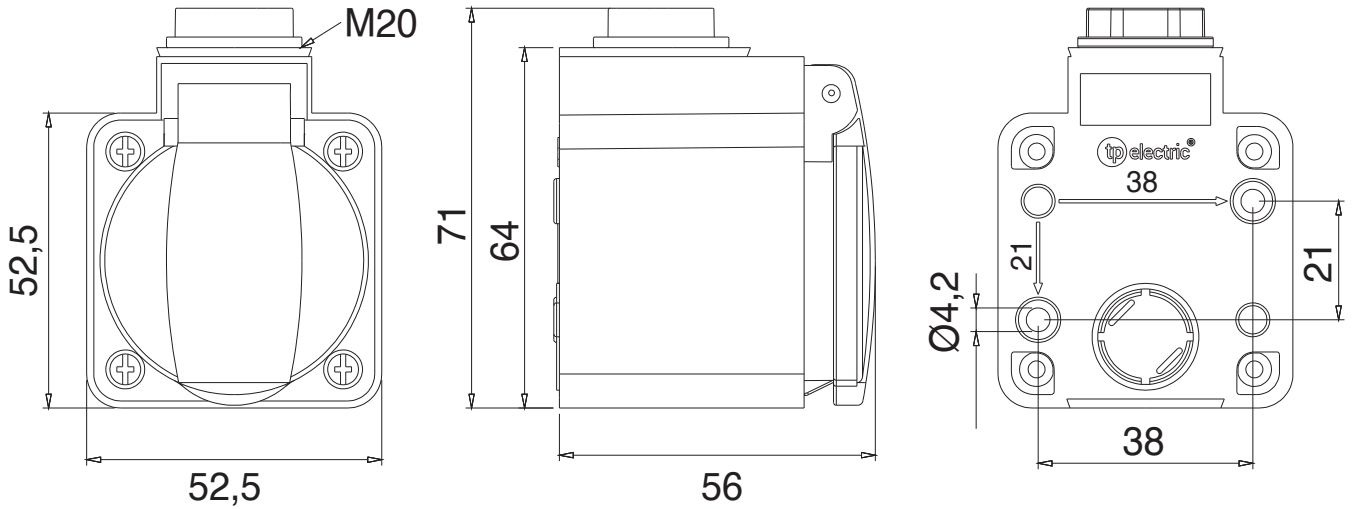
Hızlı  
Bağlantı



Çocuk  
Korumalı



## Ölçüler



Tel: +90 232 880 90 01  
Fax: +90 232 880 90 02



info@tpelectric.com.tr



Kemalpaşa O.S.B. 600 Sk. No:364  
35730 Kemalpaşa - İZMİR / TÜRKİYE