

## Danimarka Normu Pano Prizi

Ürün Kodu: 3101-353-0900



Kutu Adedi

40



Ağırlık

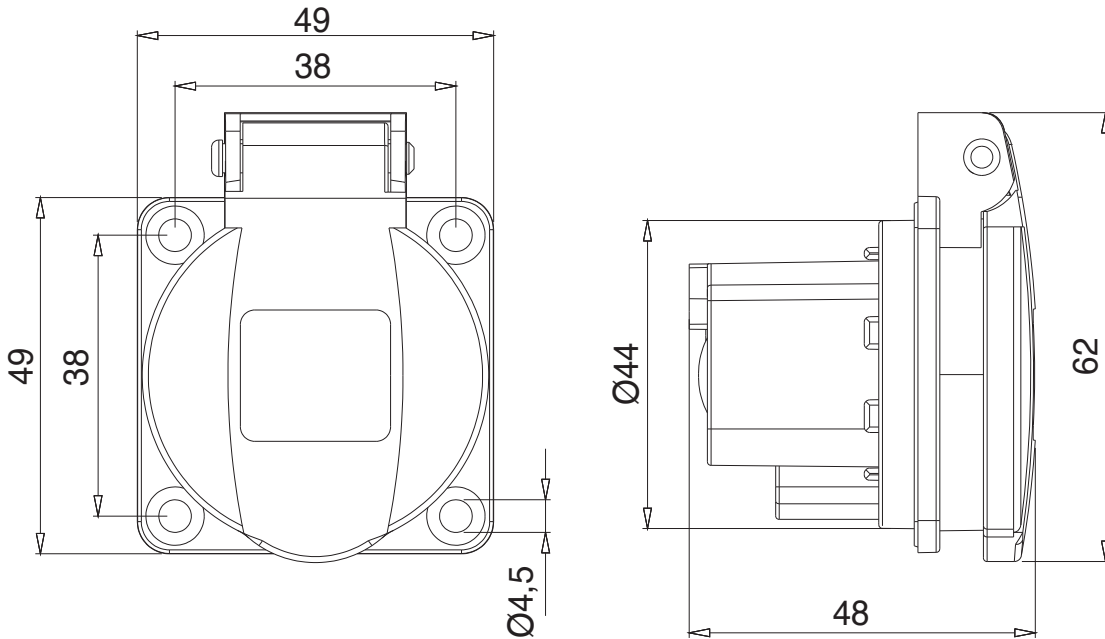
50 gr.



## Teknik Özellikler

Norm	Danimarka Normu
Amper	16A
Voltaj	250 V. AC
Koruma Sınıfı	IP 54
Kontakt Sayısı	3 (2P + E)
Kontakt Malzemesi	MS 58
Kontakt Taşıma Gövdesi	PC / Polikarbonat
Plastik Malzeme	PA6 / Poliamit 6
Bağlantı Şekli	Vidalı
Çalışma Sıcaklığı	-15 / +70 (±2)

## Ölçüler



Tel: +90 232 880 90 01  
Fax: +90 232 880 90 02



info@tpelectric.com.tr



Kemalpaşa O.S.B. 600 Sk. No:364  
35730 Kemalpaşa - İZMİR / TÜRKİYE