

Seyyar El Lambası - Anahtarlı (10 mt. Kablolu)

Ürün Kodu: 3116-402-0310



Kutu Adedi

4



Ağırlık

440 gr.

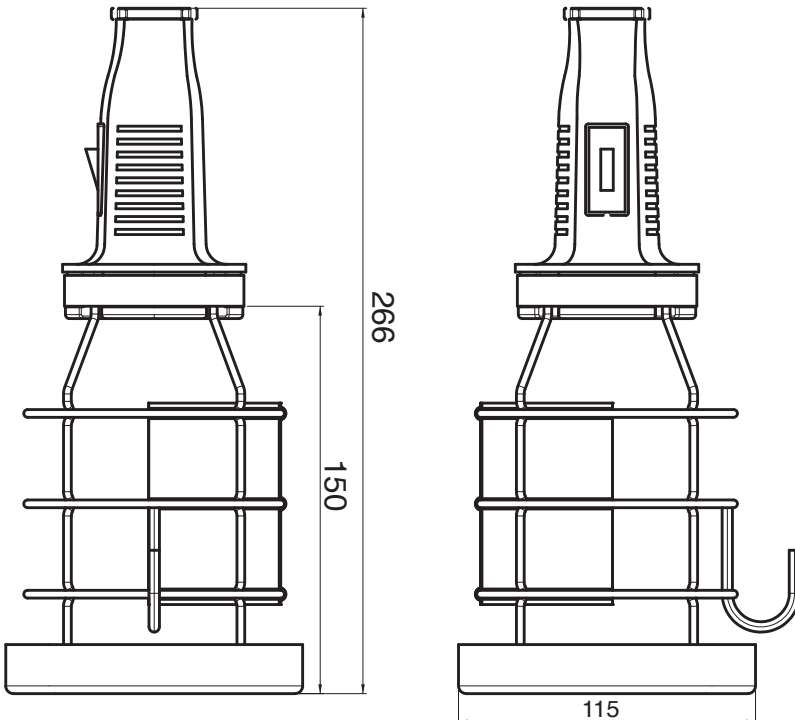


Teknik Özellikler

Amper	2,5A
Voltaj	250 V AC
Koruma Sınıfı	IP 20
Plastik Malzeme	Termoplastik Elastomer
Bağlantı Şekli	Vidalı
Çalışma Sıcaklığı	-15 / +70 (±2)

Avrupa Birliği 2011/65 /EU
RoSH Direktiflerine uygundur.TS IEC 60884-1 / TS 40
ULUSAL

Ölçüler

Tel: +90 232 880 90 01
Fax: +90 232 880 90 02

info@tpelectric.com.tr

Kemalpaşa O.S.B. 600 Sk. No:364
35730 Kemalpaşa - İZMİR / TÜRKİYE