





EN 60670 -1

Ev ve benzeri sabit elektrik tesisatlarında kullanılan elektrik aksesuarları için kutular ve muhafazalar – Bölüm 1: Genel gereklilikler

Boxes and enclosures for electrical accessories for household and similar fixed electrical installations – Part 1: General requirements

EN 60670 -22

Ev ve benzeri sabit elektrik tesisatlarında kullanılan elektrik aksesuarları için kutular ve muhafazalar – Bölüm 22: Bağlantı kutuları ve muhafazalar için özel gereklilikler

Boxes and enclosures for electrical accessories for household and similar fixed electrical installations – Part 22: Particular requirements for connecting boxes and enclosures

EN 60998-2-1

Ev ve benzeri amaçlar için alçak gerilim devrelerinde kullanılan bağlantı düzenleri – Bölüm 2-1: Vidalı tip sıkma düzenekli bağlantı elemanları için özel gereklilikler

Connecting devices for low-voltage circuits for household and similar purposes – Part 2-1: Particular requirements for connecting devices as separate entities with screw-type clamping units

Tesisat Grubu ve Aksesuarlar

Installation Products And Accessories

Sigorta Modülleri
Circuit Breaker Modules

486-491

Aksesuarlar
Accessories

492-494

Geçmeli Rakorlar
Elastic Membranes

495

Plastik - Sıkmalı Rakorlar
Plastic - Clamping Cable Glands

496

Metal - Sıkmalı Rakorlar
Metal - Clamping Cable Glands

497



SİGORTA MODÜLLERİ CIRCUIT BREAKER MODULES

4'li Sigorta Modülü
4 Pcs. Circuit Breaker Module

IP54



Ürün Kodu
Cat. No

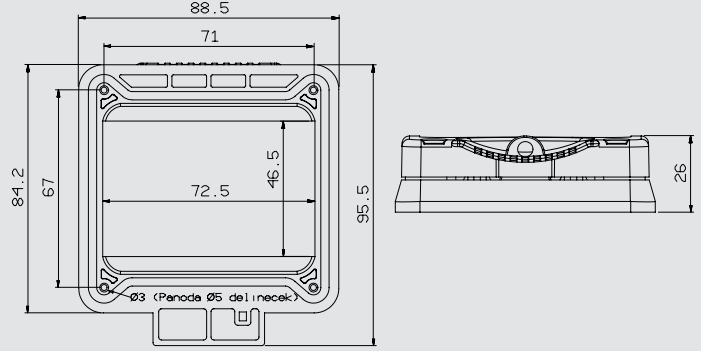
3340-305-0600

Kutu Adedi
Pack. Unit

20

Ağırlık
Weight

85 Gr.



6'li Sigorta Modülü
6 Pcs. Circuit Breaker Module

IP54



Ürün Kodu
Cat. No

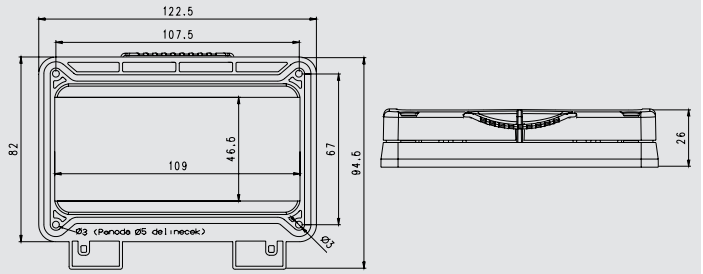
3340-307-0600

Kutu Adedi
Pack. Unit

20

Ağırlık
Weight

100 Gr.



8'li Sigorta Modülü
8 Pcs. Circuit Breaker Module

IP54



Ürün Kodu
Cat. No

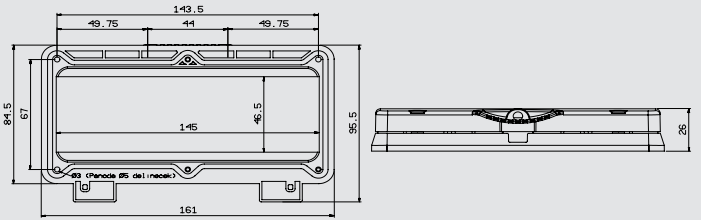
3340-309-0600

Kutu Adedi
Pack. Unit

20

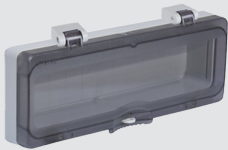
Ağırlık
Weight

110 Gr.



12'li Sigorta Modülü
12 Pcs. Circuit Breaker Module

IP54



Ürün Kodu
Cat. No

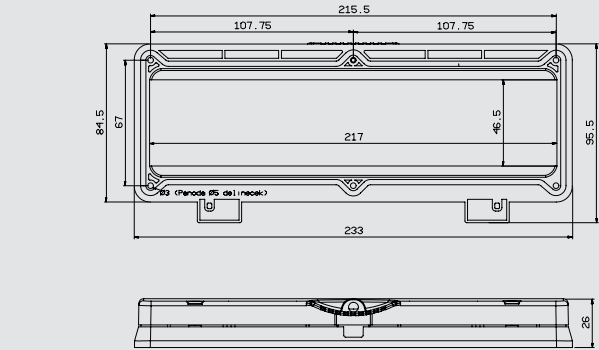
3340-313-0600

Kutu Adedi
Pack. Unit

10

Ağırlık
Weight

170 Gr.



18'li Sigorta Modülü
18 Pcs. Circuit Breaker Module

IP54



Ürün Kodu
Cat. No

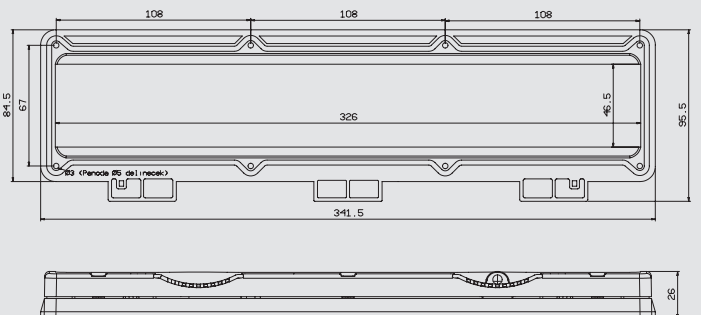
3340-321-0600

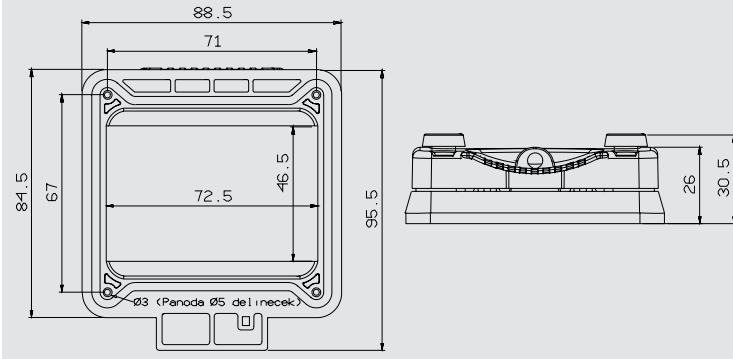
Kutu Adedi
Pack. Unit

10

Ağırlık
Weight

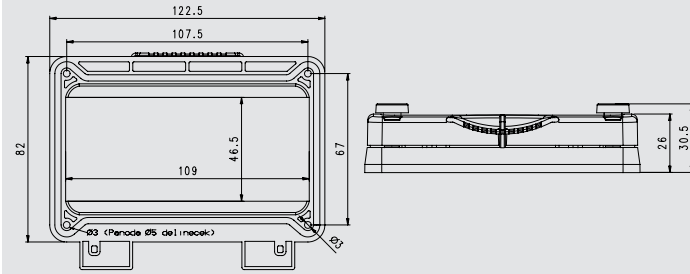
240 Gr.





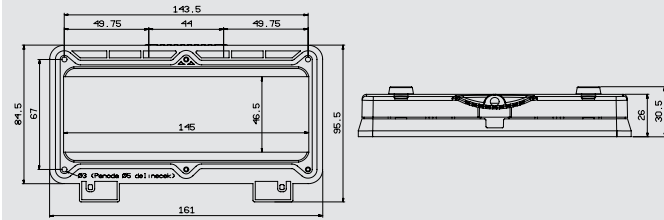
Ürün Kodu Cat. No	3340-304-0600
Kutu Adedi Pack. Unit	20
Ağırlık Weight	90 Gr.

4'lü Sigorta Modülü **IP67**
4 Pcs. Circuit Breaker Module



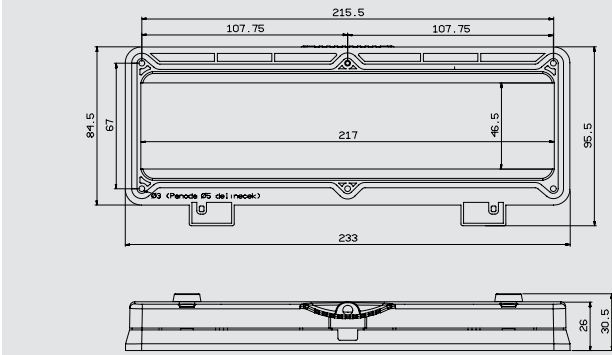
Ürün Kodu Cat. No	3340-306-0600
Kutu Adedi Pack. Unit	20
Ağırlık Weight	103 Gr.

6'lı Sigorta Modülü **IP67**
6 Pcs. Circuit Breaker Module



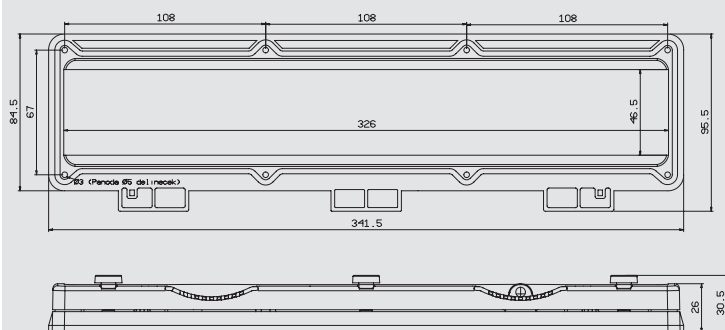
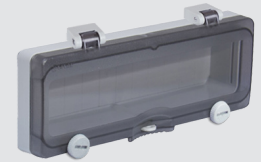
Ürün Kodu Cat. No	3340-308-0600
Kutu Adedi Pack. Unit	20
Ağırlık Weight	120 Gr.

8'li Sigorta Modülü **IP67**
8 Pcs. Circuit Breaker Module



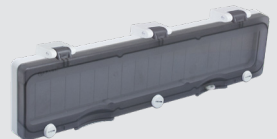
Ürün Kodu Cat. No	3340-312-0600
Kutu Adedi Pack. Unit	10
Ağırlık Weight	180 Gr.

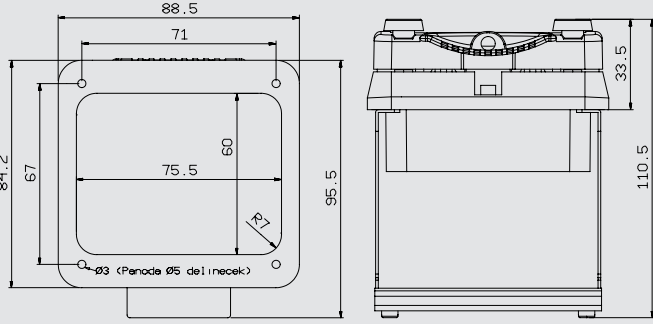
12'li Sigorta Modülü **IP67**
12 Pcs. Circuit Breaker Module



Ürün Kodu Cat. No	3340-320-0600
Kutu Adedi Pack. Unit	10
Ağırlık Weight	250 Gr.

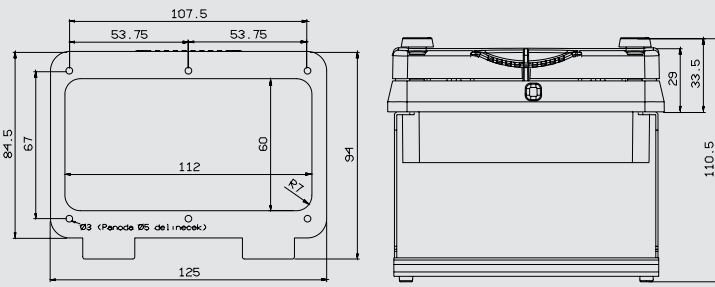
18'li Sigorta Modülü **IP67**
18 Pcs. Circuit Breaker Module





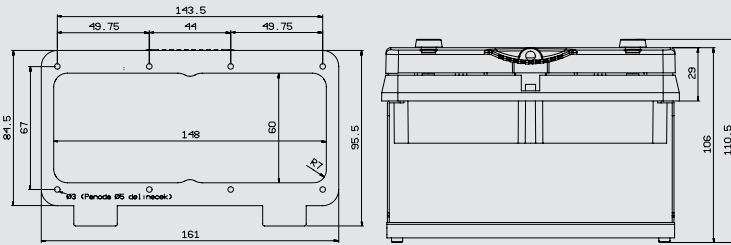
Ürün Kodu Cat. No	3340-324-0600
Kutu Adedi Pack. Unit	20
Ağırlık Weight	600 Gr.

4'lü Sigorta Modülü **IP67**
4 Pcs. Circuit Breaker Module



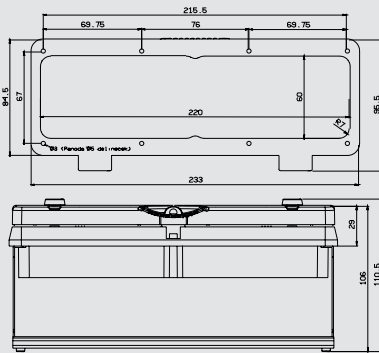
Ürün Kodu Cat. No	3340-326-0600
Kutu Adedi Pack. Unit	5
Ağırlık Weight	180 Gr.

6'lı Sigorta Modülü **IP67**
6 Pcs. Circuit Breaker Module



Ürün Kodu Cat. No	3340-330-0600
Kutu Adedi Pack. Unit	5
Ağırlık Weight	205 Gr.

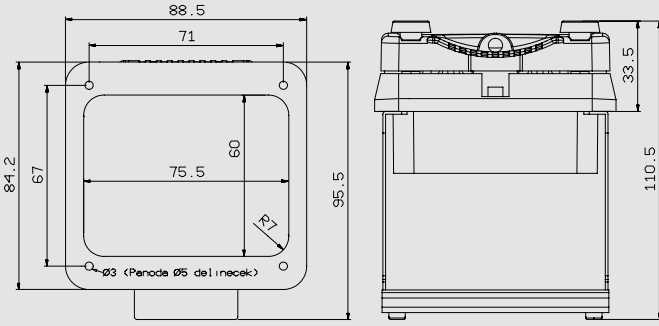
8'li Sigorta Modülü **IP67**
8 Pcs. Circuit Breaker Module



Ürün Kodu Cat. No	3340-334-0600
Kutu Adedi Pack. Unit	5
Ağırlık Weight	331 Gr.

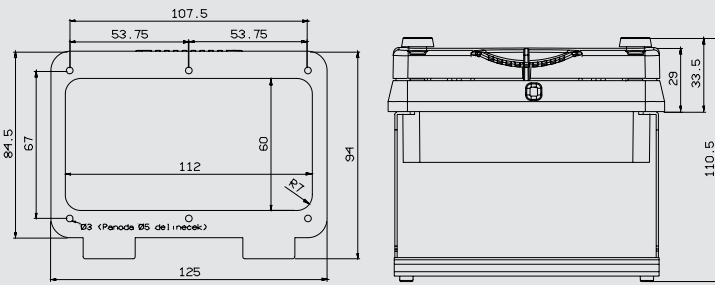
12'li Sigorta Modülü **IP67**
12 Pcs. Circuit Breaker Module





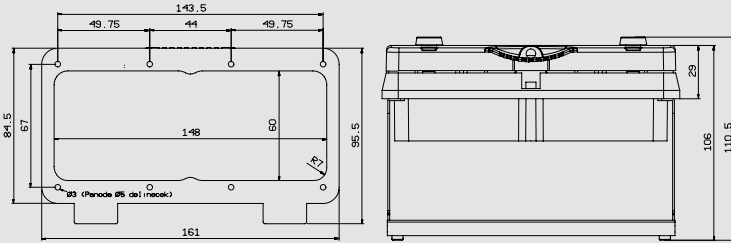
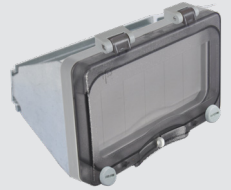
Ürün Kodu Cat. No	3340-324-0601
Kutu Adedi Pack. Unit	20
Ağırlık Weight	800 Gr.

4'lü Sigorta Modülü **IP67**
4 Pcs. Circuit Breaker Module



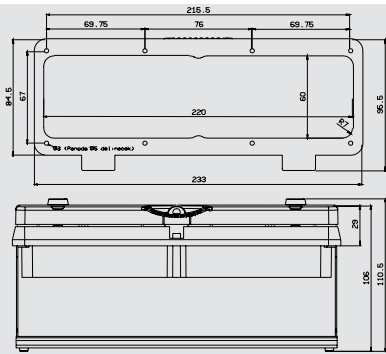
Ürün Kodu Cat. No	3340-326-0601
Kutu Adedi Pack. Unit	5
Ağırlık Weight	268 Gr.

6'lı Sigorta Modülü **IP67**
6 Pcs. Circuit Breaker Module



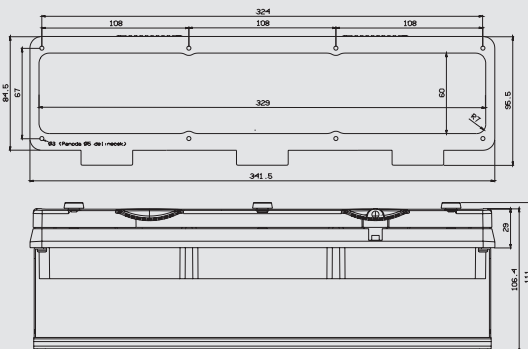
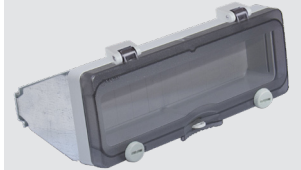
Ürün Kodu Cat. No	3340-330-0601
Kutu Adedi Pack. Unit	5
Ağırlık Weight	305 Gr.

8'li Sigorta Modülü **IP67**
8 Pcs. Circuit Breaker Module



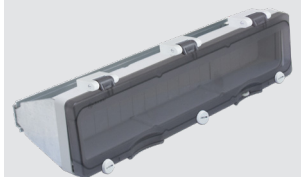
Ürün Kodu Cat. No	3340-334-0601
Kutu Adedi Pack. Unit	5
Ağırlık Weight	400 Gr.

12'li Sigorta Modülü **IP67**
12 Pcs. Circuit Breaker Module



Ürün Kodu Cat. No	3340-338-0601
Kutu Adedi Pack. Unit	5
Ağırlık Weight	431 Gr.

18'li Sigorta Modülü **IP67**
18 Pcs. Circuit Breaker Module













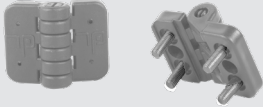


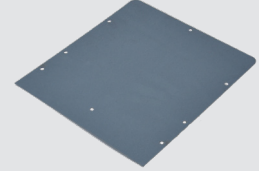








AKSESUARLAR ACCESSORIES

<p>Bağlantı Adaptörü (50x50) Connection Adapter (50x50)</p>  <p>Ürün Kodu Cat. No</p> <p>3197-300-0300</p>	<p>Bağlantı Adaptörü (70x70) Connection Adapter (70x70)</p>  <p>Ürün Kodu Cat. No</p> <p>3197-305-0300</p>	<p>Bağlantı Adaptörü (75x75) Connection Adapter (75x75)</p>  <p>Ürün Kodu Cat. No</p> <p>3197-310-0300</p>	<p>Bağlantı Adaptörü (83x90) Connection Adapter (83x90)</p>  <p>Ürün Kodu Cat. No</p> <p>3197-315-0300</p>																				
<p>Kör Tapa (M20) Blind Stop (M20)</p>  <p>Ürün Kodu Cat. No</p> <p>21101-3923-06</p>	<p>Kör Tapa (M25) Blind Stop (M25)</p>  <p>Ürün Kodu Cat. No</p> <p>21101-3924-06</p>	<p>Kör Tapa (M25) Blind Stop (M25)</p>  <p>Ürün Kodu Cat. No</p> <p>21101-3926-06</p>	<p>Kombinasyon Kulbu Combination Handle</p>  <p>Ürün Kodu Cat. No</p> <p>27400-0000-00</p>																				
<p>Klemens (5'li) - Sarı Terminal (5 Pcs.) - Yellow</p>  <p>Ürün Kodu Cat. No</p> <p>27315-4000-07</p>	<p>Klemens (5'li) - Mavi Terminal (5 Pcs.) - Blue</p>  <p>Ürün Kodu Cat. No</p> <p>27315-4000-09</p>	<p>Klemens (10'lu) - Sarı Terminal (10 Pcs.) - Yellow</p>  <p>Ürün Kodu Cat. No</p> <p>27315-5000-07</p>	<p>Klemens (10'lu) - Mavi Terminal (10 Pcs.) - Blue</p>  <p>Ürün Kodu Cat. No</p> <p>27315-5000-09</p>																				
<p>Klemens (14'lü) - Sarı Terminal (14 Pcs.) - Yellow</p>  <p>Ürün Kodu Cat. No</p> <p>27315-6000-07</p>	<p>Klemens (14'lü) - Mavi Terminal (14 Pcs.) - Blue</p>  <p>Ürün Kodu Cat. No</p> <p>27315-6000-09</p>	<p>Klemens (2x4'li) - Gri Terminal (2x4.) - Grey</p>  <p>Ürün Kodu Cat. No</p> <p>27315-8000-06</p>	<p>Al. Buat Montaj Ayağı Unit for Aluminum Enclosure</p>  <p>Ürün Kodu Cat. No</p> <p>3390-1200-0000</p>																				
<p>Al. Buat Montaj Ayağı Unit for Aluminum Enclosure</p>  <p>Ürün Kodu Cat. No</p> <p>3390-1210-0000</p>	<p>Aşağıda ölçüleri verilen Alüminyum Buatlar için kullanılır It used for Aluminum Enclosures whose dimensions are given below.</p> <table> <tbody> <tr> <td>* 72x72x57</td> <td>** 230x330x140</td> </tr> <tr> <td>72x112x57</td> <td>233x410x110</td> </tr> <tr> <td>72x142x57</td> <td>315x410x160</td> </tr> <tr> <td>100x100x80</td> <td></td> </tr> <tr> <td>100x130x80</td> <td></td> </tr> <tr> <td>130x130x90</td> <td></td> </tr> <tr> <td>160x160x90</td> <td></td> </tr> <tr> <td>170x190x90</td> <td></td> </tr> <tr> <td>190x250x90</td> <td></td> </tr> <tr> <td>230x280x110</td> <td></td> </tr> </tbody> </table>			* 72x72x57	** 230x330x140	72x112x57	233x410x110	72x142x57	315x410x160	100x100x80		100x130x80		130x130x90		160x160x90		170x190x90		190x250x90		230x280x110	
* 72x72x57	** 230x330x140																						
72x112x57	233x410x110																						
72x142x57	315x410x160																						
100x100x80																							
100x130x80																							
130x130x90																							
160x160x90																							
170x190x90																							
190x250x90																							
230x280x110																							

AKSESUARLAR ACCESSORIES

<p>125A Klemens (Gri) 125A Terminal (Gray)</p>  <p>Ürün Kodu Cat. No</p> <p>3197-125-0600</p>	<p>125A Klemens (Sarı) 125A Terminal (Yellow)</p>  <p>Ürün Kodu Cat. No</p> <p>3197-125-0700</p>	<p>125A Klemens (Mavi) 125A Terminal (Blue)</p>  <p>Ürün Kodu Cat. No</p> <p>3197-125-0900</p>	<p>Klemens Durdurucu Terminal end Stopper</p>  <p>Ürün Kodu Cat. No</p> <p>3197-225-0600</p>
<p>Ray Tutucu Din Rail Holder</p>  <p>Ürün Kodu Cat. No</p> <p>21311-1314-06</p>	<p>Ray Yükseltici Din Rail Elevator</p>  <p>Ürün Kodu Cat. No</p> <p>21311-1322-06</p>	<p>M40 Bağlantı Adaptörü M40 Fixing Unit</p>  <p>Ürün Kodu Cat. No</p> <p>3340-340-0600</p>	<p>M50 Bağlantı Adaptörü M50 Fixing Unit</p>  <p>Ürün Kodu Cat. No</p> <p>3340-350-0600</p>
<p>Plastik Ray (101 mm) Plastic Din Rail (101 mm)</p>  <p>Ürün Kodu Cat. No</p> <p>21324-0202-03</p>	<p>Plastik Ray (204 mm) Plastic Din Rail (204 mm)</p>  <p>Ürün Kodu Cat. No</p> <p>21324-0204-03</p>	<p>Plastik Ray (242 mm) Plastic Din Rail (242 mm)</p>  <p>Ürün Kodu Cat. No</p> <p>21324-0206-03</p>	<p>Kapak Menteşesi (300x540 buat için) Hinge For Cover (300x540)</p>  <p>Ürün Kodu Cat. No</p> <p>3340-318-0600</p>
<p>Kapak Menteşesi (250x360 buat için) Hinge For Cover (250x360)</p>  <p>Ürün Kodu Cat. No</p> <p>3340-315-0300</p>	<p>Montaj Plakası (210x280 buat için) Assembly Plate Plastic (210x280)</p>  <p>Ürün Kodu Cat. No</p> <p>21311-1319-06</p>	<p>Montaj Plakası (250x360 buat için) Assembly Plate Plastic (250x360)</p>  <p>Ürün Kodu Cat. No</p> <p>21311-1318-06</p>	<p>Montaj Plakası (300x540 buat için) Assembly Plate Metal (300x540)</p>  <p>Ürün Kodu Cat. No</p> <p>1410-045-65</p>
<p>Sigorta Kapağı (13'li) Circuit Breaker Module Filler (13's)</p>  <p>Ürün Kodu Cat. No</p> <p>21310-1419-06</p>	<p>12'li Modül Pano Prizi Kör Kapak (50x50) Blank Cover 50x50</p>  <p>Ürün Kodu Cat. No</p> <p>3197-600-0600</p>	<p>12'li Modül CEE 75x75 Kör Kapak Blank Cover 75x75 CEE</p>  <p>Ürün Kodu Cat. No</p> <p>3197-605-0600</p>	<p>83x90 Kör Kapak Blank Cover 83x90</p>  <p>Ürün Kodu Cat. No</p> <p>3197-610-0600</p>

GEÇMELİ RAKORLAR ELASTIC MEMBRANES

RENK COLOR	KORUMA SINIFI PROTECTION CLASS	TIP TYPE	REFERANS REFERENCE
Gri Grey	IP 55	PG 13,5	3190-521-0600
Gri Grey	IP 55	PG 16	3190-522-0600
Gri Grey	IP 55	PG 21	3190-523-0600
Gri Grey	IP 55	PG 29	3190-524-0600

PG Tip Geçmeli Rakor
PG Type Elastic Membrane



RENK COLOR	KORUMA SINIFI PROTECTION CLASS	TIP TYPE	REFERANS REFERENCE
Siyah Black	IP 55	PG 13,5	3191-521-0300
Siyah Black	IP 55	PG 16	3191-522-0300
Siyah Black	IP 55	PG 21	3191-523-0300
Siyah Black	IP 55	PG 29	3191-524-0300

PG Tip Geçmeli Rakor
PG Type Elastic Membrane



RENK COLOR	KORUMA SINIFI PROTECTION CLASS	TIP TYPE	REFERANS REFERENCE
Gri Grey	IP 55	M20	21190-1380-06
Gri Grey	IP 55	M32	21190-1385-06
Gri Grey	IP 55	M40	21190-1390-06

Metrik Tip Geçmeli Rakor
Metric Type Elastic Membrane



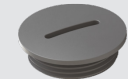
RENK COLOR	KORUMA SINIFI PROTECTION CLASS	TIP TYPE	REFERANS REFERENCE
Siyah Black	IP 55	M20	21190-1380-03
Siyah Black	IP 55	M32	21190-1385-03
Siyah Black	IP 55	M40	21190-1390-03

Metrik Tip Geçmeli Rakor
Metric Type Elastic Membrane



RENK COLOR	KORUMA SINIFI PROTECTION CLASS	TIP TYPE	REFERANS REFERENCE
Gri Grey	IP 55	M40	21190-1380-06
Gri Grey	IP 55	M50	21190-1385-06

M40 (63A Duvar Gövde İçin)
M40 (For 63A Wall Mount Sockets)

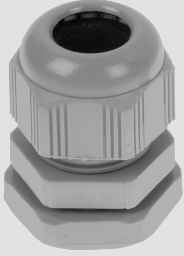




M40 (125A Duvar Gövde İçin)
M40 (For 125A Wall Mount Sockets)



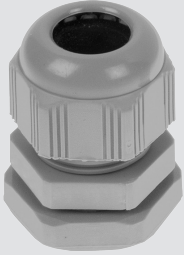
PLASTİK - SIKMALI RAKORLAR PLASTIC - CLAMPING CABLE GLANDS



PG Tip Sıkmalı Rakor
PG Type Clamping Cable Gland

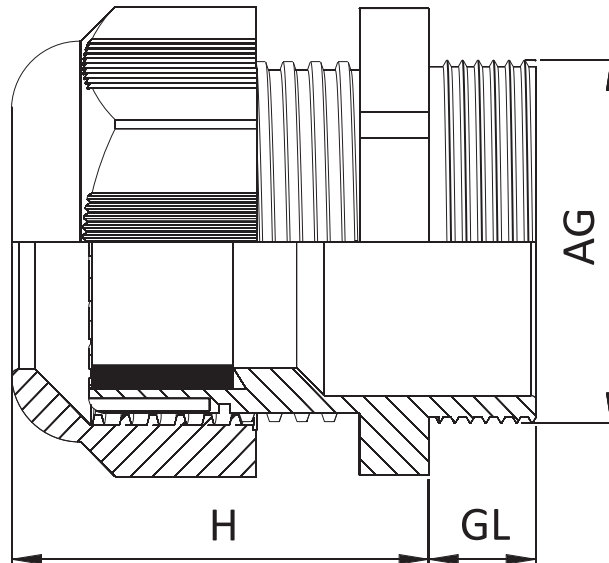


ÜRÜN KODU REF. NO	KORUMA SINIFI PRO. CLASS	AG	H	GL	 mm	 mm
3192-531-0600	IP 68	PG-7	24	8	15	3 - 6,5
3192-532-0600	IP 68	PG-9	28	8	19	4 - 8
3192-533-0600	IP 68	PG-11	29	8	22	5 - 10
3192-534-0600	IP 68	PG-13,5	29	9	24	4 - 10
3192-535-0600	IP 68	PG-16	33	9	27	10 - 14
3192-536-0600	IP 68	PG-21	38	11	33	9 - 17
3192-537-0600	IP 68	PG-29	41	11	42	18 - 25
3192-538-0600	IP 68	PG-36	51	13	53	22 - 32
3192-539-0600	IP 68	PG-42	53	13	60	30 - 38
3192-540-0600	IP 68	PG-48	55	14	65	34 - 44



Metrik Tip Sıkmalı Rakor
Metric Type Clamping Cable Gland



ÜRÜN KODU REF. NO	KORUMA SINIFI PRO. CLASS	AG	H	GL	 mm	 mm
3193-541-0600	IP 68	M12x 1,5	24	8	15	3 - 6,5
3193-542-0600	IP 68	M16x 1,5	28	8	19	4 - 8
3193-543-0600	IP 68	M20x 1,5	33	9	27	10 - 14
3193-544-0600	IP 68	M25x 1,5	38	11	33	9 - 17
3193-545-0600	IP 68	M32x 1,5	41	11	42	18 - 25
3193-546-0600	IP 68	M40x 1,5	51	13	53	22 - 32
3193-547-0600	IP 68	M50x 1,5	53	13	60	30 - 38
3193-548-0600	IP 68	M63x 1,5	55	14	65	34 - 44



METAL - SIKMALI RAKORLAR METAL - CLAMPING CABLE GLANDS

AG	H (mm)	GL (mm)	 mm	 mm	Koruma Sınıfı Protection Class	Ürün Kodu Ref No
PG-7	22	6	14	3 - 6,5	IP 68	3194-531-0600
PG-9	23	6	17	4 - 8	IP 68	3194-532-0600
PG-11	24,5	6	20	5 - 10	IP 68	3194-533-0600
PG-13,5	26,5	6,5	22	4 - 10	IP 68	3194-534-0600
PG-16	28	6,5	24	10 - 14	IP 68	3194-535-0600
PG-21	31,5	7	30	13 - 18	IP 68	3194-536-0600
PG-29	38	8	40	18 - 25	IP 68	3194-537-0600
PG-36	43	10	50	22 - 32	IP 68	3194-538-0600
PG-42	47	12	57	30 - 38	IP 68	3194-539-0600
PG-48	48	14	64	34 - 44	IP 68	3194-540-0600

PG Tip Sıkmalı Rakor
PG Type Clamping Cable Gland



AG	H	GL	 B	 C	 mm	Koruma Sınıfı Protection Class	Ürün Kodu Ref No
M 12 x 1,5	22	6	14	14	3 - 6,5	IP 68	3194-541-0600
M 16 x 1,5	23	7	18	17	4 - 8	IP 68	3194-542-0600
M 20 x 1,5	26,5	8	22	22	4 - 10	IP 68	3194-543-0600
M 25 x 1,5	28	8	27	24	9 - 17	IP 68	3194-544-0600
M 32 x 1,5	31,5	9	34	30	18 - 25	IP 68	3194-545-0600
M 40 x 1,5	38	9	43	40	22 - 32	IP 68	3194-546-0600
M 50 x 1,5	43	9	55	50	30 - 38	IP 68	3194-547-0600
M 63 x 1,5	48	14	68	64	34 - 44	IP 68	3194-548-0600

Metrik Tip Sıkmalı Rakor
Metric Type Clamping Cable Gland

