



Alüminyum ve Termoplastik Buatlar

Aluminum and Thermoplastic Enclosures

EN 60670 -1

Ev ve benzeri sabit elektrik tesisatlarında kullanılan elektrik aksesuarları için kutular ve muhafazalar – Bölüm 1: Genel gereklilikler

Boxes and enclosures for electrical accessories for household and similar fixed electrical installations – Part 1: General requirements

EN 60670 -22

Ev ve benzeri sabit elektrik tesisatlarında kullanılan elektrik aksesuarları için kutular ve muhafazalar – Bölüm 22: Bağlantı kutuları ve muhafazalar için özel gereklilikler

Boxes and enclosures for electrical accessories for household and similar fixed electrical installations – Part 22: Particular requirements for connecting boxes and enclosures

EN 60670 -24

Ev ve benzeri sabit elektrik tesisatlarında kullanılan elektrik aksesuarları için kutular ve muhafazalar – Bölüm 24: Koruma düzenekleri ve güç harcayan diğer elektrikli donanımları barındıran muhafazalar için özel gereklilikler

Boxes and enclosures for electrical accessories for household and similar fixed electrical installations – Part 24: Particular requirements for enclosures for housing protective devices and other power dissipating electrical equipment

Alüminyum Buatlar
Aluminum Enclosures

438-453

Buton Kutuları
Button Boxes

454-461

Termoplastik Buatlar
Thermoplastic Enclosures

462-483



ALÜMİNYUM BUATLAR

ALUMINUM ENCLOSURES



Alüminyum Buat Ölçüleri Dimensions of Aluminum Enclosures

En (mm) Width (mm)	Boy (mm) Height (mm)	Derinlik (mm) Depth (mm)
72	72	140
72	112	40
72	72	57
72	112	57
72	142	57
80	175	70
80	250	70
100	100	80
100	130	80
130	130	90
130	190	90
160	160	90
170	190	90
180	180	100
190	250	90
230	280	110
130	230	90
230	330	140
230	410	110
250	250	110
315	410	160

Alüminyum Buat Ürün Seçenekleri Product Options for Aluminum Enclosures



- IP 67 Koruma sınıfı
 - Poliüretan sıvı conta
 - Alüminyum enjeksiyon gövde
 - Paslanmaz (INOX) gövde vidaları
 - IP derecesini düşürmeden montaj imkanı
 - Kapakta ve gövdede topraklama vidaları
- IP 67 Protection class
 - Polyurethane liquid foaming
 - Aluminum injection housing
 - (INOX) Stainless steel metal screws
 - Possibility of mounting without decreasing the IP level
 - Earthing screws on cover and housing

Tüm alüminyum buatları, ürün yelpazemizde bulunan fiş ve prizler ile kombine edebilirsiniz.
Can be combined all aluminum enclosures with the plugs and sockets in our product range.

Talebe bağlı olarak:

- Delikli veya deliksiz
- Farklı normlardaki prizler için uygun
- Lazer yazılımlama seçeneği

On demand:

- With or without holes
- Suitable for sockets of different norms
- Laser marking option



ALÜMİNYUM BUATLAR - STANDART SERİ

ALUMINUM ENCLOSURES - STANDARD SERIE

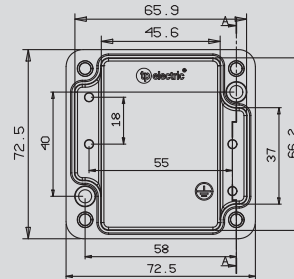
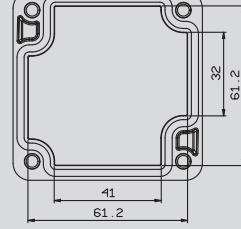
72 x 72 x 40 Alüminyum Buat
72 x 72 x 40 Aluminum Enclosure

IP67

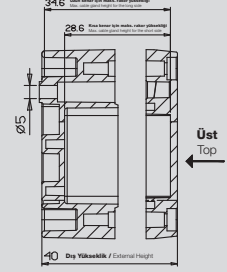


Ürün Kodu Cat. No	3390-845-0600
Kutu Adedi Pack. Unit	20
Ağırlık Weight	215 Gr.

Kapak / Cover



Gövde / Housing



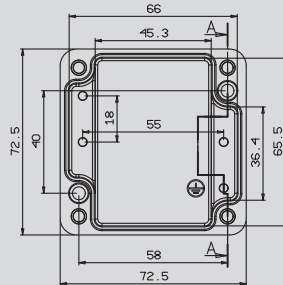
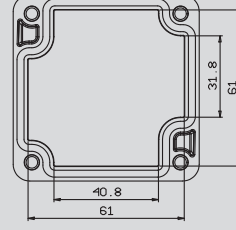
72 x 72 x 57 Alüminyum Buat
72 x 72 x 57 Aluminum Enclosure

IP67

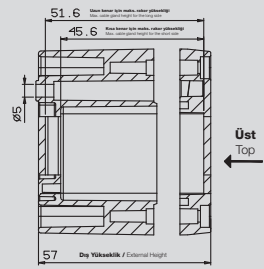


Ürün Kodu Cat. No	3390-809-0600
Kutu Adedi Pack. Unit	20
Ağırlık Weight	259 Gr.

Kapak / Cover



Gövde / Housing



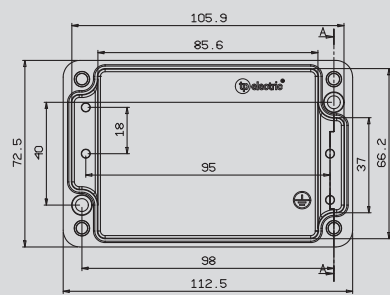
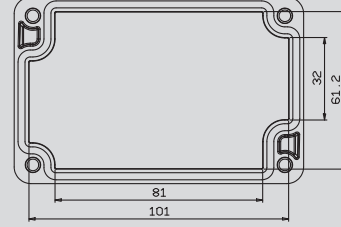
72 x 112 x 40 Alüminyum Buat
72 x 112 x 40 Aluminum Enclosure

IP67

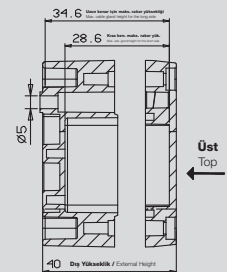


Ürün Kodu Cat. No	3390-847-0600
Kutu Adedi Pack. Unit	20
Ağırlık Weight	291 Gr.

Kapak / Cover



Gövde / Housing



ALÜMİNYUM BUATLAR - STANDART SERİ

ALUMINUM ENCLOSURES - STANDARD SERIE



Kapak / Cover

Gövde / Housing

Ürün Kodu Cat. No	3390-810-0600
Kutu Adedi Pack. Unit	16
Ağırlık Weight	333 Gr.

72 x 112 x 57 Alüminyum Buat
72 x 112 x 57 Aluminum Enclosure

IP67

Kapak / Cover

Gövde / Housing

Ürün Kodu Cat. No	3390-811-0600
Kutu Adedi Pack. Unit	20
Ağırlık Weight	389 Gr.

72 x 142 x 57 Alüminyum Buat
72 x 142 x 57 Aluminum Enclosure

IP67

Kapak / Cover

Gövde / Housing

Ürün Kodu Cat. No	3390-850-0600
Kutu Adedi Pack. Unit	15
Ağırlık Weight	602 Gr.

80 x 175 x 70 Alüminyum Buat
80 x 175 x 70 Aluminum Enclosure

IP67

ALÜMİNYUM BUATLAR - STANDART SERİ

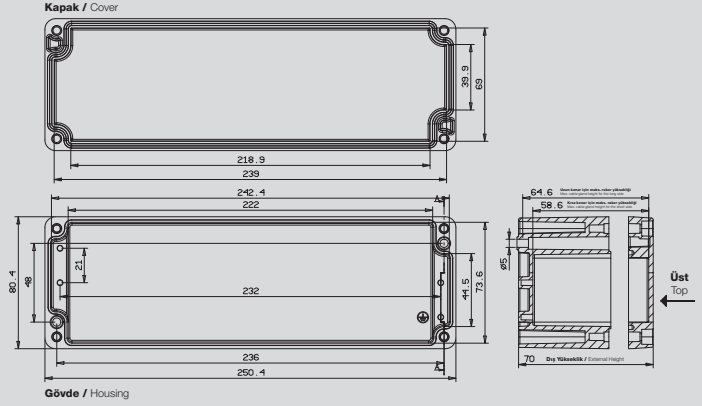
ALUMINUM ENCLOSURES - STANDARD SERIE

80 x 250 x 70 Alüminyum Buat
80 x 250 x 70 Aluminum Enclosure

IP67



Ürün Kodu Cat. No	3390-851-0600
Kutu Adedi Pack. Unit	10
Ağırlık Weight	830 Gr.

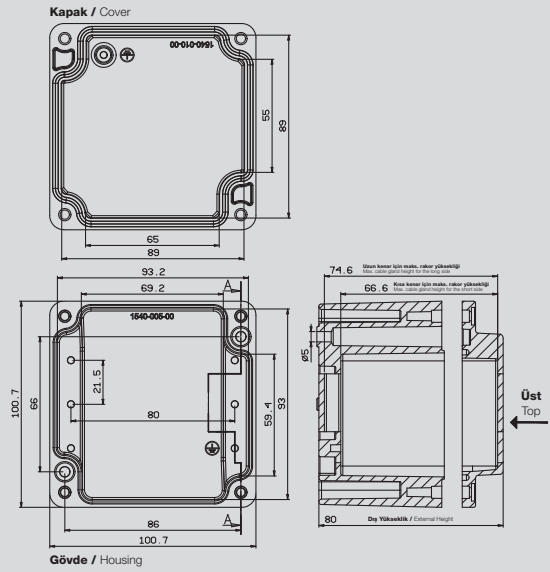


100 x 100 x 80 Alüminyum Buat
100 x 100 x 80 Aluminum Enclosure

IP67



Ürün Kodu Cat. No	3390-801-0600
Kutu Adedi Pack. Unit	18
Ağırlık Weight	489 Gr.

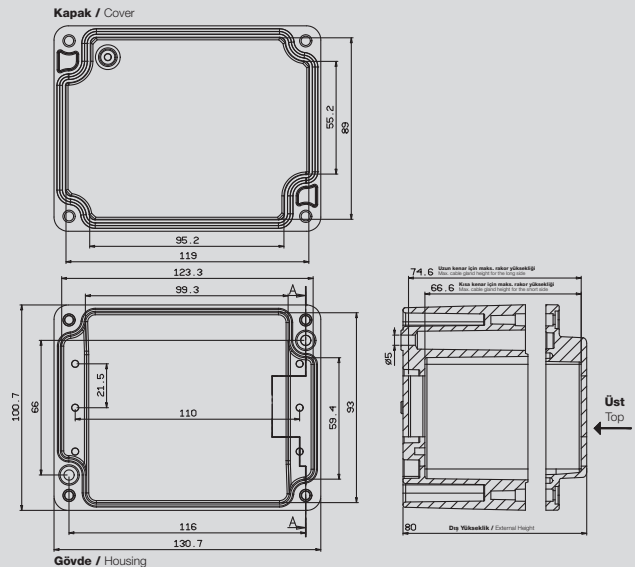


100 x 130 x 80 Alüminyum Buat
100 x 130 x 80 Aluminum Enclosure

IP67



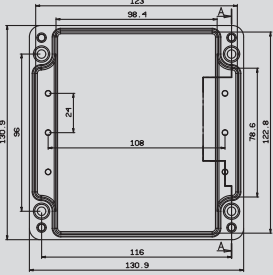
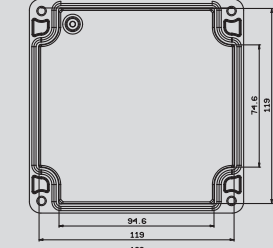
Ürün Kodu Cat. No	3390-802-0600
Kutu Adedi Pack. Unit	10
Ağırlık Weight	551 Gr.



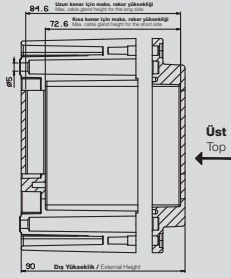
ALÜMİNYUM BUATLAR - STANDART SERİ

ALUMINUM ENCLOSURES - STANDARD SERIE

Kapak / Cover



Gövde / Housing



Ürün Kodu
Cat. No 3390-803-0600

Kutu Adedi
Pack. Unit 20

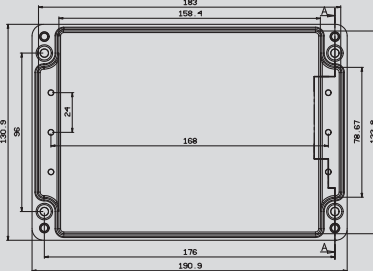
Ağırlık
Weight 772 Gr.

130 x 130 x 90 Alüminyum Buat
130 x 130 x 90 Aluminum Enclosure

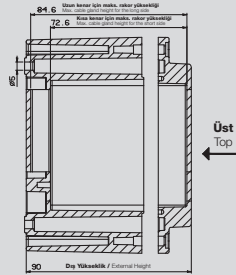
IP67



Kapak / Cover



Gövde / Housing



Ürün Kodu
Cat. No 3390-804-0600

Kutu Adedi
Pack. Unit 15

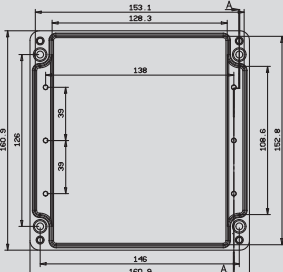
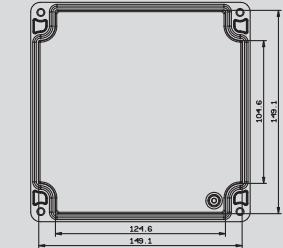
Ağırlık
Weight 972 Gr.

130 x 190 x 90 Alüminyum Buat
130 x 190 x 90 Aluminum Enclosure

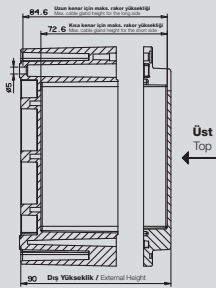
IP67



Kapak / Cover



Gövde / Housing



Ürün Kodu
Cat. No 3390-805-0600

Kutu Adedi
Pack. Unit 20

Ağırlık
Weight 1002 Gr.

160 x 160 x 90 Alüminyum Buat
160 x 160 x 90 Aluminum Enclosure

IP67



ALÜMİNYUM BUATLAR - STANDART SERİ

ALUMINUM ENCLOSURES - STANDARD SERIE

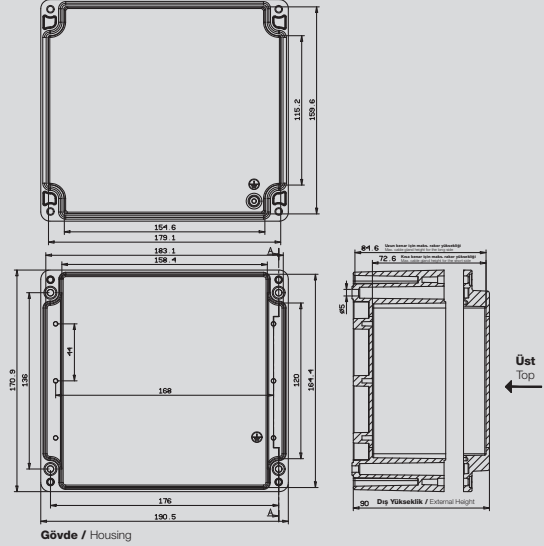
170 x 190 x 90 Alüminyum Buat
170 x 190 x 90 Aluminum Enclosure

IP67



Ürün Kodu Cat. No	3390-806-0600
Kutu Adedi Pack. Unit	12
Ağırlık Weight	1135 Gr.

Kapak / Cover



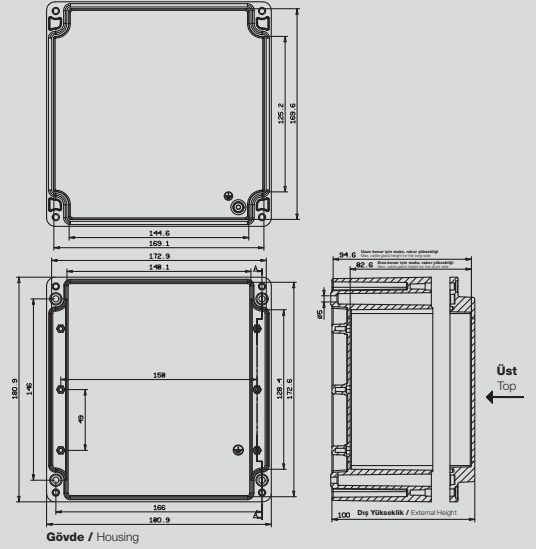
180 x 180 x 100 Alüminyum Buat
180 x 180 x 100 Aluminum Enclosure

IP67



Ürün Kodu Cat. No	3390-913-0600
Kutu Adedi Pack. Unit	8
Ağırlık Weight	1241 Gr.

Kapak / Cover



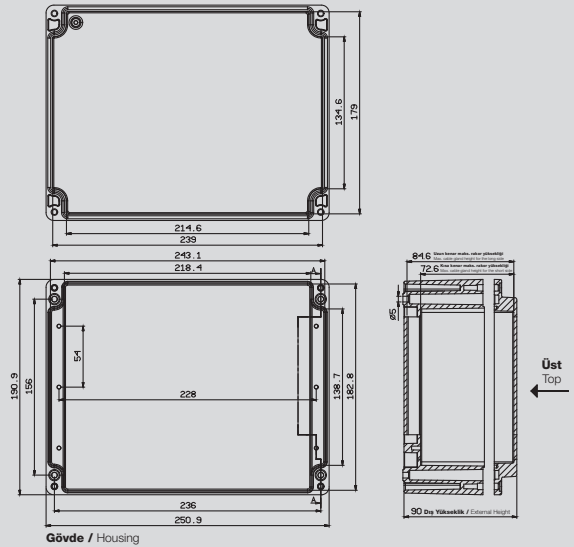
190 x 250 x 90 Alüminyum Buat
190 x 250 x 90 Aluminum Enclosure

IP67



Ürün Kodu Cat. No	3390-807-0600
Kutu Adedi Pack. Unit	4
Ağırlık Weight	1525 Gr.

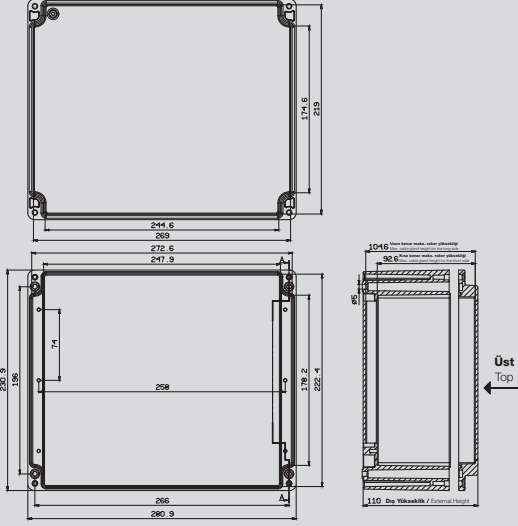
Kapak / Cover



ALÜMİNYUM BUATLAR - STANDART SERİ

ALUMINUM ENCLOSURES - STANDARD SERIE

Kapak / Cover



Gövde / Housing

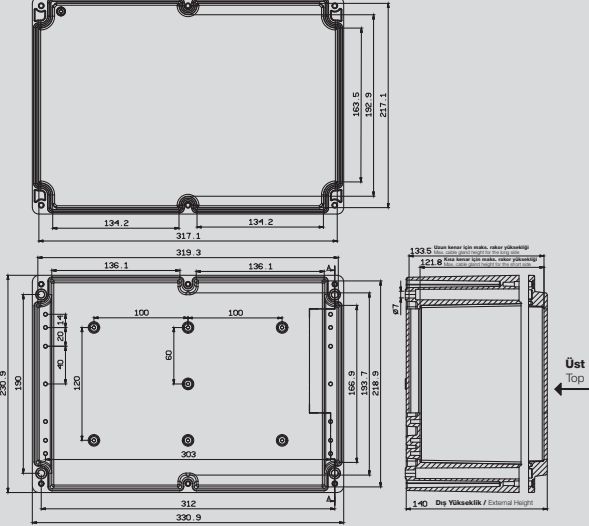
Ürün Kodu Cat. No	3390-808-0600
Kutu Adedi Pack. Unit	10
Ağırlık Weight	2389 Gr.

230 x 280 x 110 Alüminyum Buat
230 x 280 x 110 Aluminum Enclosure

IP67



Kapak / Cover



Gövde / Housing

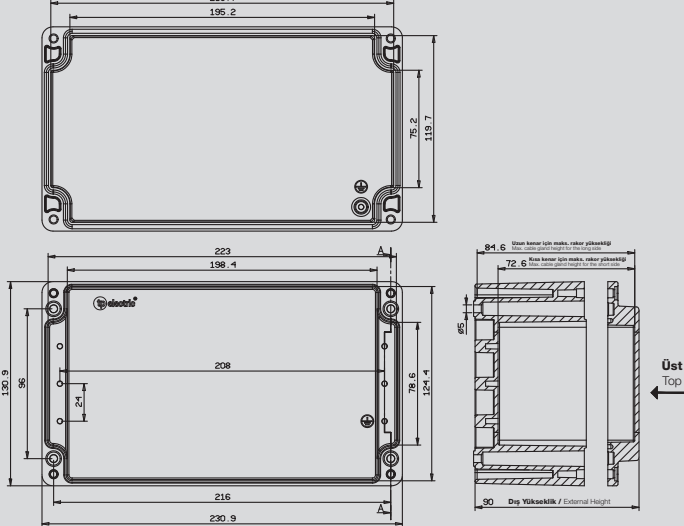
Ürün Kodu Cat. No	3390-915-0600
Kutu Adedi Pack. Unit	1
Ağırlık Weight	3361 Gr.

230 x 330 x 140 Alüminyum Buat
230 x 330 x 140 Aluminum Enclosure

IP67



Kapak / Cover



Gövde / Housing

Ürün Kodu Cat. No	3390-914-0600
Kutu Adedi Pack. Unit	1
Ağırlık Weight	1131 Gr.

130 x 230 x 90 Alüminyum Buat
130 x 230 x 90 Aluminum Enclosure

IP67



ALÜMİNYUM BUATLAR - STANDART SERİ

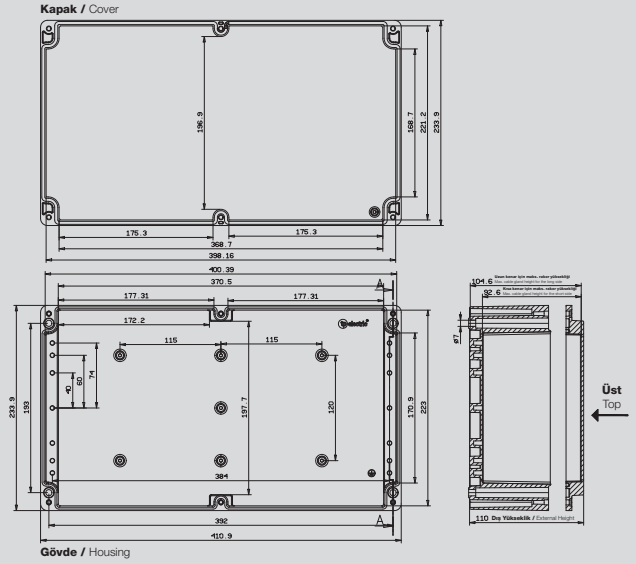
ALUMINUM ENCLOSURES - STANDARD SERIE

230 x 410 x 110 Alüminyum Buat
230 x 410 x 110 Aluminum Enclosure

IP67



Ürün Kodu Cat. No	3390-917-0600
Kutu Adedi Pack. Unit	5
Ağırlık Weight	3152 Gr.

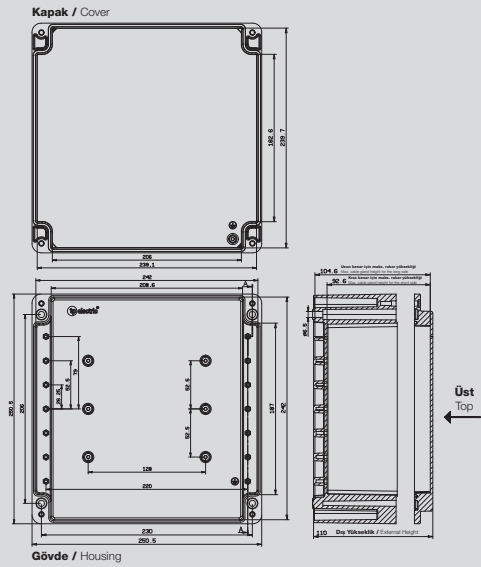


250 x 250 x 110 Alüminyum Buat
250 x 250 x 110 Aluminum Enclosure

IP67



Ürün Kodu Cat. No	3390-918-0600
Kutu Adedi Pack. Unit	1
Ağırlık Weight	2119 Gr.

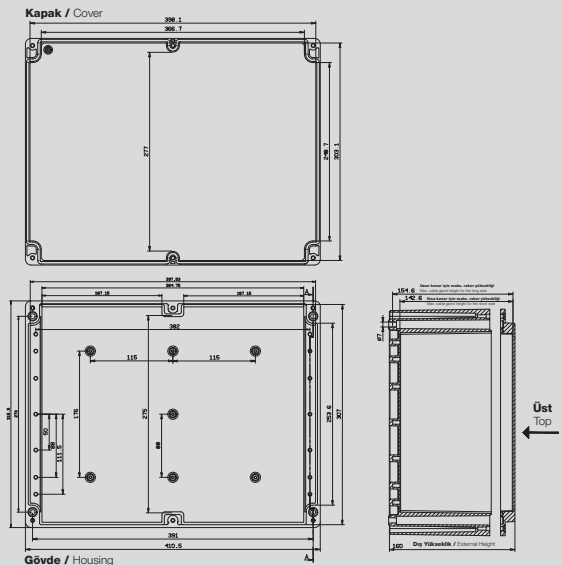


315 x 410 x 160 Alüminyum Buat
315 x 410 x 160 Aluminum Enclosure

IP67



Ürün Kodu Cat. No	3390-919-0600
Kutu Adedi Pack. Unit	1
Ağırlık Weight	4500 Gr.





ALÜMİNYUM BUATLAR - MENTEŞELİ ALUMINUM ENCLOSURES - WITH LOCK

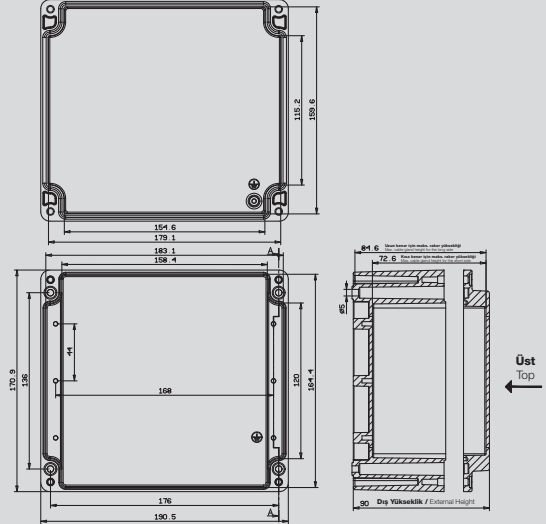
170 x 190 x 90 Alüminyum Buat
170 x 190 x 90 Aluminum Enclosure

IP67



Ürün Kodu Cat. No	3390-814-0600
Kutu Adedi Pack. Unit	1
Ağırlık Weight	1070 Gr.

Kapak / Cover



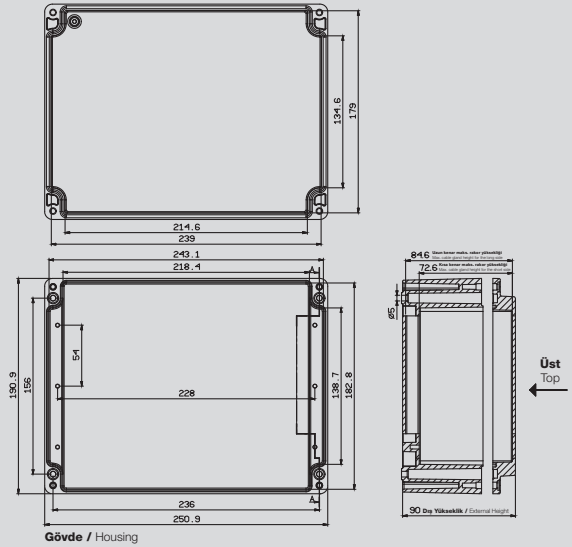
190 x 250 x 90 Alüminyum Buat
190 x 250 x 90 Aluminum Enclosure

IP67



Ürün Kodu Cat. No	3390-813-0600
Kutu Adedi Pack. Unit	1
Ağırlık Weight	1636 Gr.

Kapak / Cover



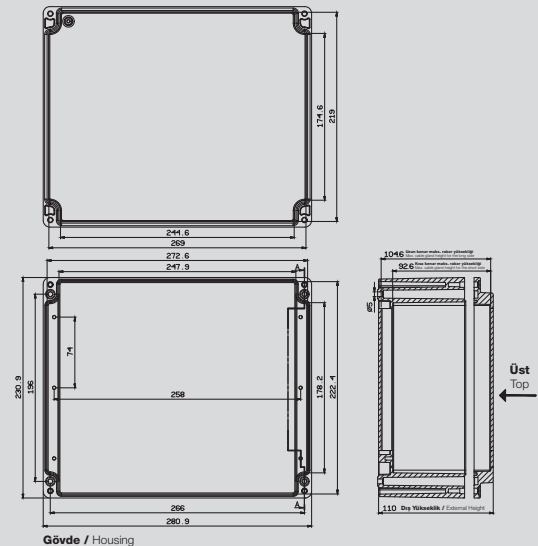
230 x 280 x 110 Alüminyum Buat
230 x 280 x 110 Aluminum Enclosure

IP67



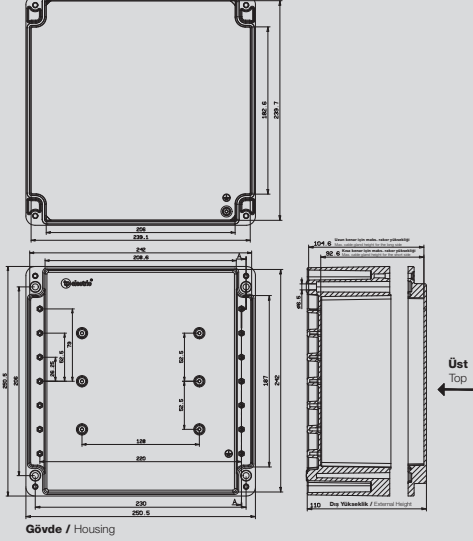
Ürün Kodu Cat. No	3390-812-0600
Kutu Adedi Pack. Unit	1
Ağırlık Weight	2345 Gr.

Kapak / Cover



ALÜMİNYUM BUATLAR - MENTEŞELİ ALUMINUM ENCLOSURES - WITH LOCK

Kapak / Cover



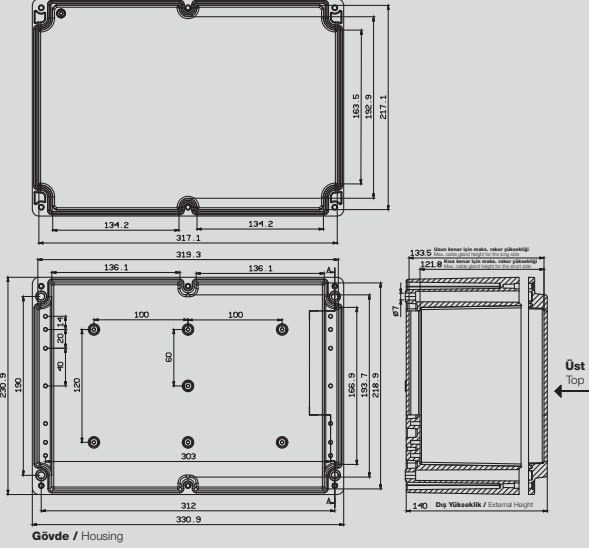
Ürün Kodu Cat. No	3390-816-0600
Kutu Adedi Pack. Unit	1
Ağırlık Weight	2300 Gr.

250 x 250 x 110 Alüminyum Buat
250 x 250 x 110 Aluminum Enclosure

IP67



Kapak / Cover



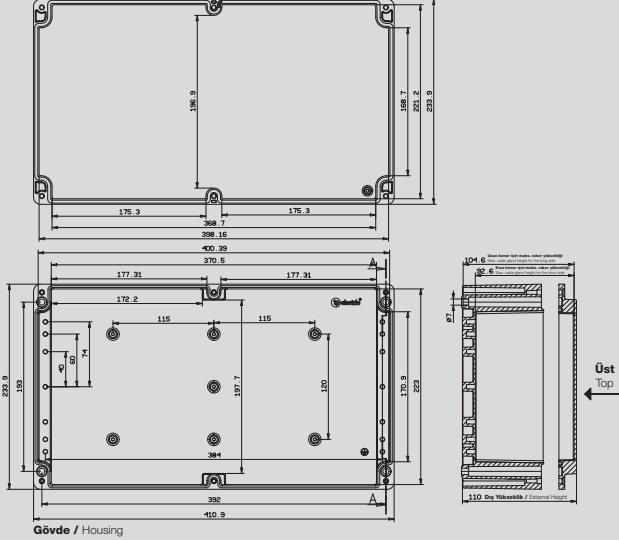
Ürün Kodu Cat. No	3390-815-0600
Kutu Adedi Pack. Unit	1
Ağırlık Weight	3159 Gr.

230 x 330 x 140 Alüminyum Buat
230 x 330 x 140 Aluminum Enclosure

IP67



Kapak / Cover



Ürün Kodu Cat. No	3390-817-0600
Kutu Adedi Pack. Unit	1
Ağırlık Weight	3658 Gr.

233 x 410 x 110 Alüminyum Buat
233 x 410 x 110 Aluminum Enclosure

IP67



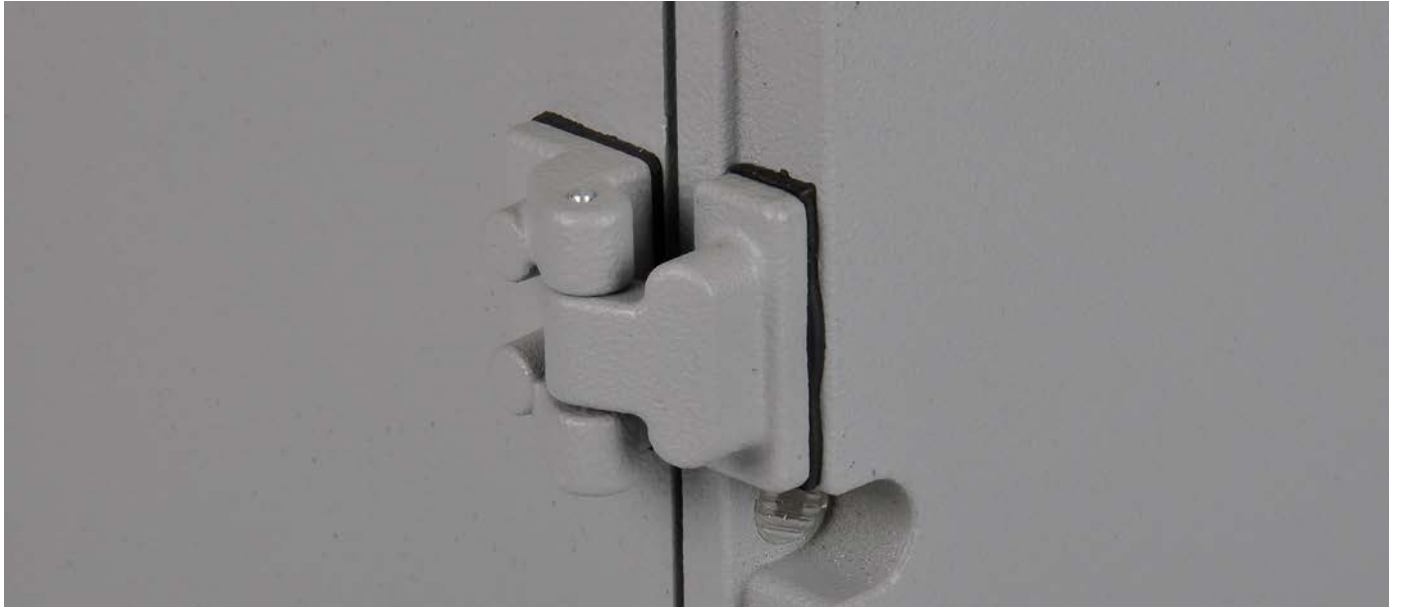
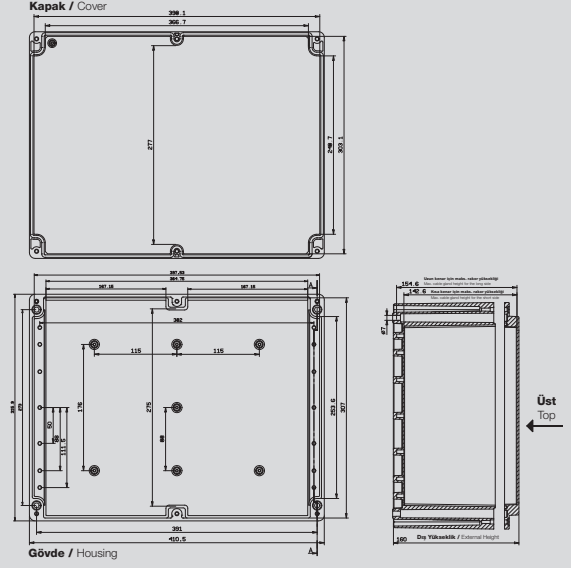
ALÜMİNYUM BUATLAR - MENTEŞELİ ALUMINUM ENCLOSURES - WITH LOCK

315 x 410 x 160 Alüminyum Buat
315 x 410 x 160 Aluminum Enclosure

IP67



Ürün Kodu Cat. No	3390-819-0600
Kutu Adedi Pack. Unit	1
Ağırlık Weight	4117 Gr.



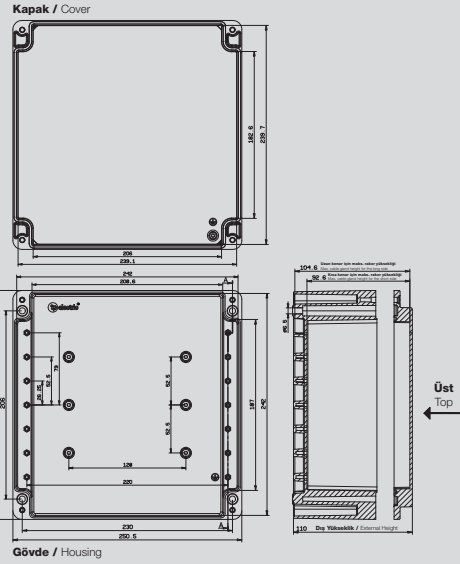
ALÜMİNYUM BUATLAR - MENTEŞELİ + MANDALLI ALUMINUM ENCLOSURES - LOCKER WITH LOCK

250 x 250 x 110 Alüminyum Buat
250 x 250 x 110 Aluminum Enclosure

IP67



Ürün Kodu Cat. No	3390-967-0600
Kutu Adedi Pack. Unit	1
Ağırlık Weight	2350 Gr.

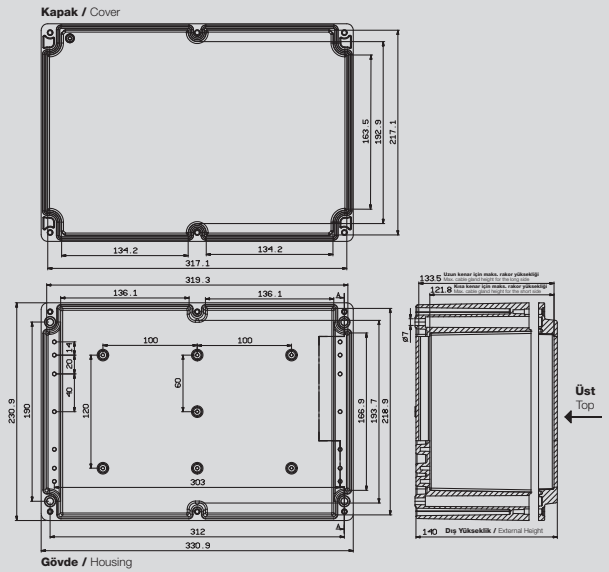


230 x 330 x 140 Alüminyum Buat
230 x 330 x 140 Aluminum Enclosure

IP67



Ürün Kodu Cat. No	3390-965-0600
Kutu Adedi Pack. Unit	1
Ağırlık Weight	3200 Gr.

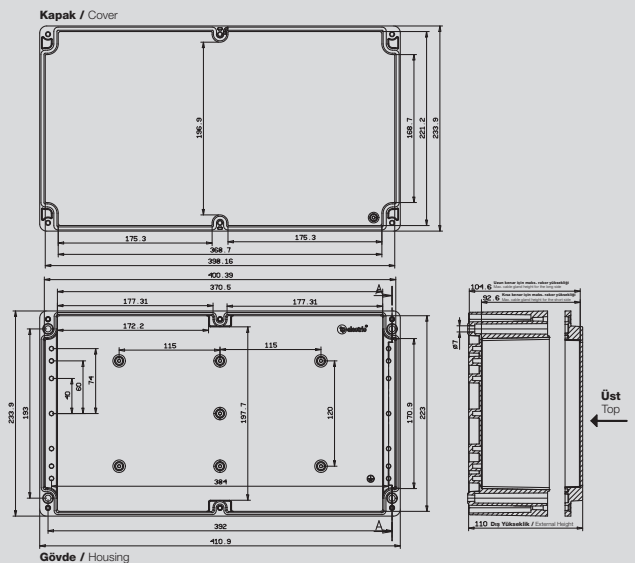


233 x 410 x 110 Alüminyum Buat
233 x 410 x 110 Aluminum Enclosure

IP67



Ürün Kodu Cat. No	3390-970-0600
Kutu Adedi Pack. Unit	1
Ağırlık Weight	4700 Gr.



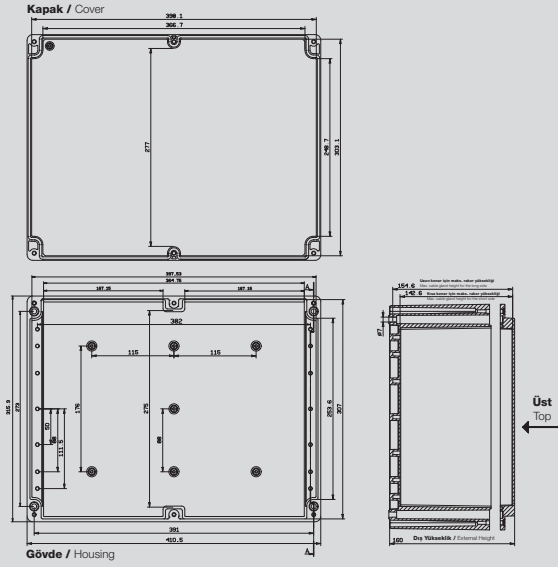
ALÜMİNYUM BUATLAR - MENTEŞELİ + MANDALLI ALUMINUM ENCLOSURES - LOCKER WITH LOCK

315 x 410 x 160 Alüminyum Buat
315 x 410 x 160 Aluminum Enclosure

IP67



Ürün Kodu Cat. No	3390-975-0600
Kutu Adedi Pack. Unit	1
Ağırlık Weight	5810 Gr.



BUTON KUTULARI

BUTTON BOXES



Buton Kutuları Boyut Seçenekleri Dimension Options for Button Boxes

En (mm) Width (mm)	Boy (mm) Height (mm)	Derinlik (mm) Depth (mm)	Buton Sayısı Number of Buttons
72	72	57	Tekli / Single Button
72	112	57	İkili / Double Button
72	142	57	Üçlü / Triple Button
80	175	70	Dörtlü / Four Button
80	250	70	Beşli / Five Button
80	250	70	Altılı / Six Button

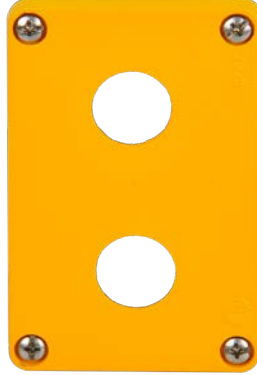
Buton Kutuları Ürün Seçenekleri Product Options for Button Boxes

Standart Standart	Korumalı Tip With Protection Cover	Koruma Kapağı Protection Cover
		

Alüminyum Enjeksiyon Gövde Aluminum Injection Housing



INOX vidalar INOX screws



Sıvı contalama Liquid foaming



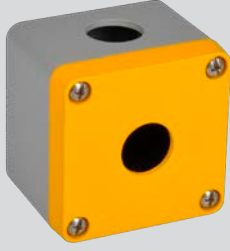
Alüminyum Buton Kutularımız ile uzun ömürlü tesis ve araç üstü ekipman çözümleri!
Long-lasting solutions for production plant and on-vehicle equipment with Aluminum Button Boxes!



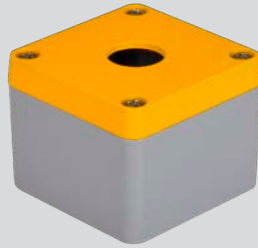
ALÜMİNYUM BUTON KUTUSU ALUMINUM BUTTON BOXES

Tekli Buton Kutusu
Single Button Box

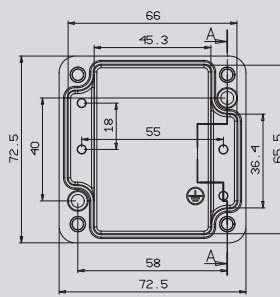
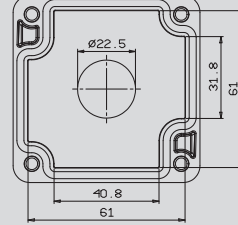
IP67



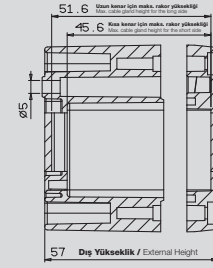
Ürün Kodu Cat. No	3390-820-0600
Kutu Adedi Pack. Unit	20
Ağırlık Weight	253 Gr.



Kapak / Cover



Gövde / Housing



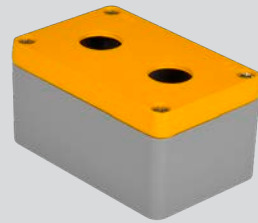
Üst
Top

İkili Buton Kutusu
Double Button Box

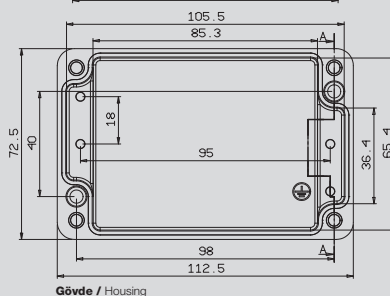
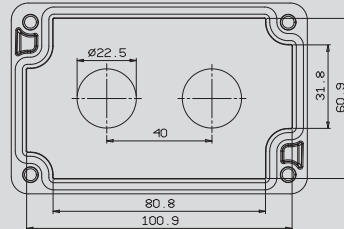
IP67



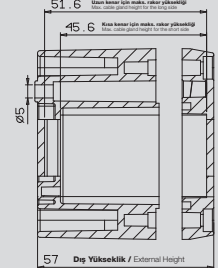
Ürün Kodu Cat. No	3390-821-0600
Kutu Adedi Pack. Unit	20
Ağırlık Weight	325 Gr.



Kapak / Cover



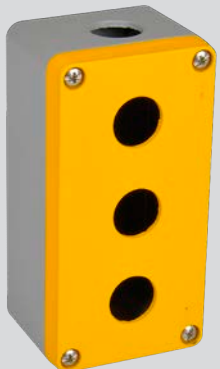
Gövde / Housing



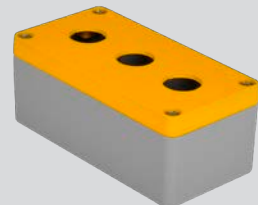
Üst
Top

Üçlü Buton Kutusu
Triple Button Box

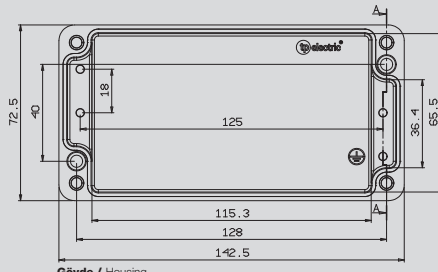
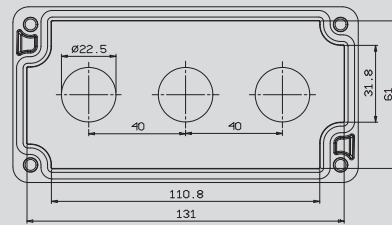
IP67



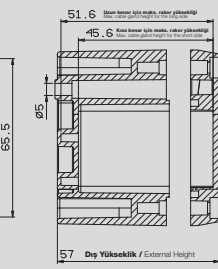
Ürün Kodu Cat. No	3390-822-0600
Kutu Adedi Pack. Unit	16
Ağırlık Weight	389 Gr.



Kapak / Cover



Gövde / Housing



Üst
Top

ALÜMİNYUM BUTON KUTUSU ALUMINUM BUTTON BOXES



Kapak / Cover

Gövde / Housing

Ürün Kodu Cat. No	3390-823-0600
Kutu Adedi Pack. Unit	10
Ağırlık Weight	578 Gr.

Dörtlü Buton Kutusu
Four Button Box

IP67

Kapak / Cover

Gövde / Housing

Ürün Kodu Cat. No	3390-824-0600
Kutu Adedi Pack. Unit	10
Ağırlık Weight	763 Gr.

Beşli Buton Kutusu
Five Button Box

IP67

Kapak / Cover

Gövde / Housing

Ürün Kodu Cat. No	3390-825-0600
Kutu Adedi Pack. Unit	8
Ağırlık Weight	930 Gr.

Altılı Buton Kutusu
Six Button Box

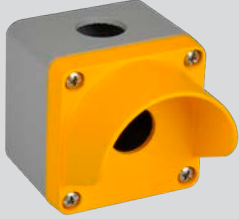
IP67

ALÜMİNYUM BUTON KUTUSU - KORUMALI TİP

ALUMINUM BUTTON BOXES - WITH PROTECTION COVER

Tekli Buton Kutusu
Single Button Box

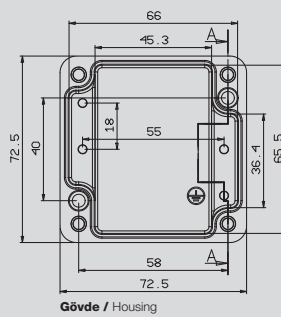
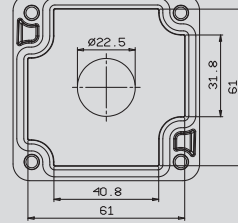
IP67



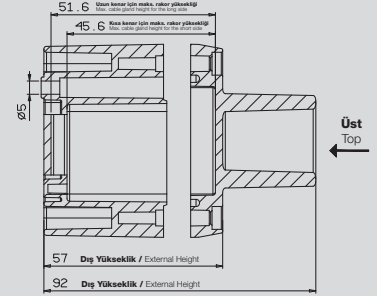
Ürün Kodu Cat. No	3390-830-0600
Kutu Adedi Pack. Unit	20
Ağırlık Weight	287 Gr.



Kapak / Cover



Gövde / Housing

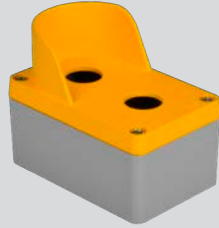


İkili Buton Kutusu
Double Button Box

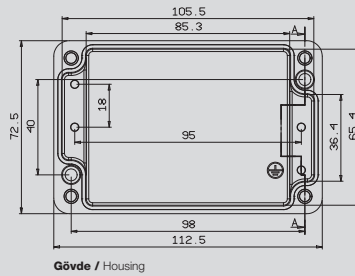
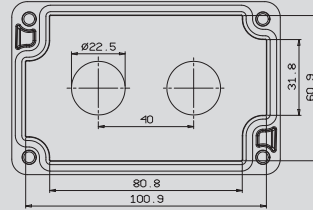
IP67



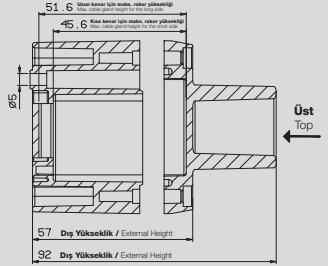
Ürün Kodu Cat. No	3390-831-0600
Kutu Adedi Pack. Unit	16
Ağırlık Weight	360 Gr.



Kapak / Cover



Gövde / Housing

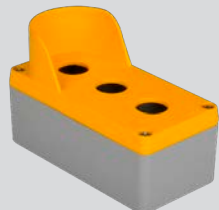


Üçlü Buton Kutusu
Triple Button Box

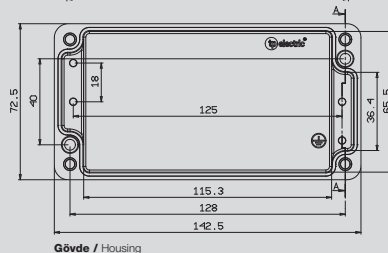
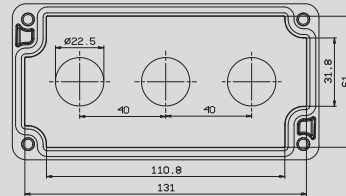
IP67



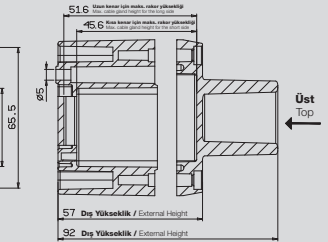
Ürün Kodu Cat. No	3390-832-0600
Kutu Adedi Pack. Unit	10
Ağırlık Weight	425 Gr.



Kapak / Cover



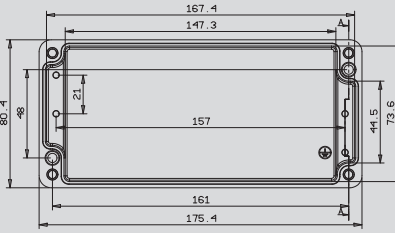
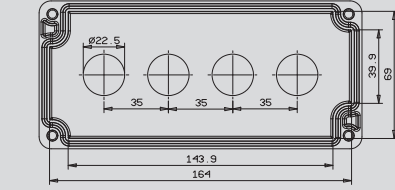
Gövde / Housing



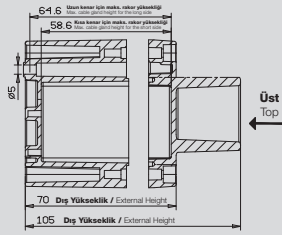
ALÜMİNYUM BUTON KUTUSU - KORUMALI TİP

ALUMINUM BUTTON BOXES - WITH PROTECTION COVER

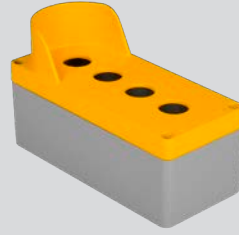
Kapak / Cover



Gövde / Housing



Ürün Kodu Cat. No	3390-833-0600
Kutu Adedi Pack. Unit	10
Ağırlık Weight	550 Gr.

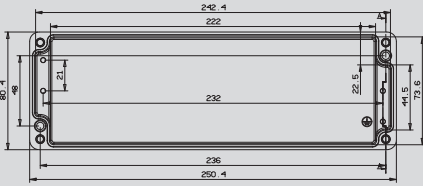
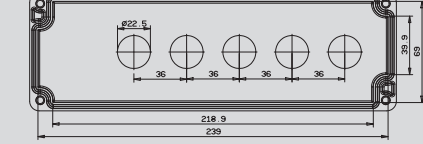


Dörtlü Buton Kutusu
Four Button Box

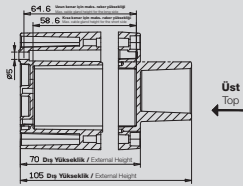
IP67



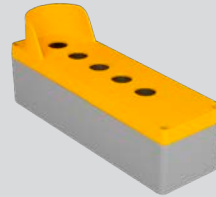
Kapak / Cover



Gövde / Housing



Ürün Kodu Cat. No	3390-834-0600
Kutu Adedi Pack. Unit	10
Ağırlık Weight	804 Gr.

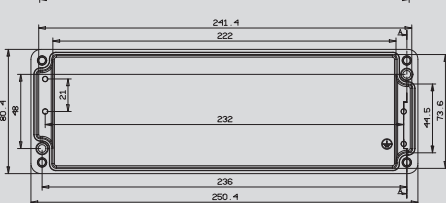
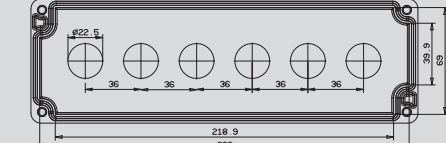


Beşli Buton Kutusu
Five Button Box

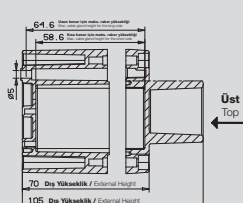
IP67



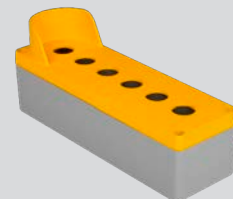
Kapak / Cover



Gövde / Housing



Ürün Kodu Cat. No	3390-835-0600
Kutu Adedi Pack. Unit	8
Ağırlık Weight	799 Gr.



Altılı Buton Kutusu
Six Button Box

IP67



ALÜMİNYUM BUTON KUTUSU - KORUMA KAPAĞI

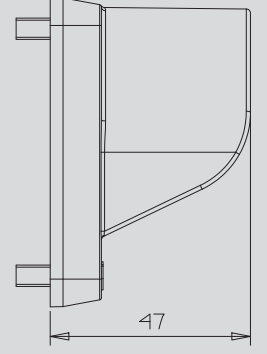
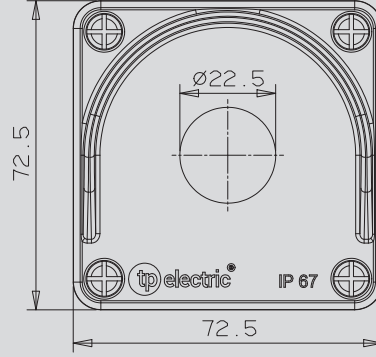
ALUMINUM BUTTON BOXES - PROTECTION COVER

Tekli Buton Kutusu Kapağı
Cover For Single Button Box

IP67

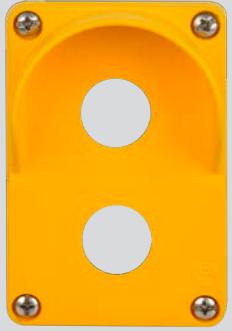


Ürün Kodu Cat. No	3390-901-0700
Kutu Adedi Pack. Unit	10
Ağırlık Weight	60 Gr.

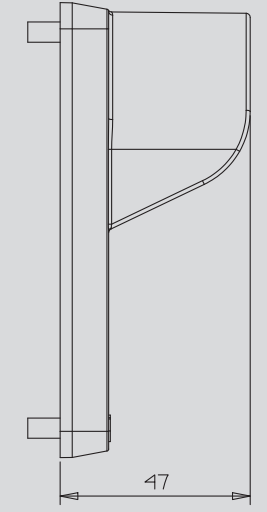
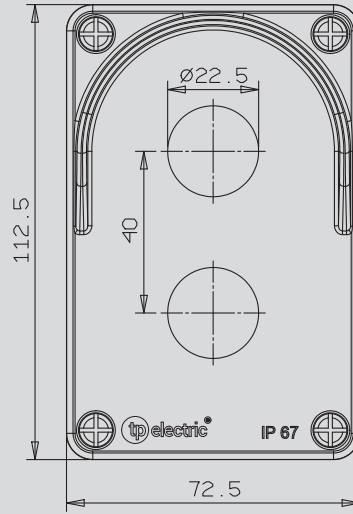


İkili Buton Kutusu Kapağı
Cover For Double Button Box

IP67

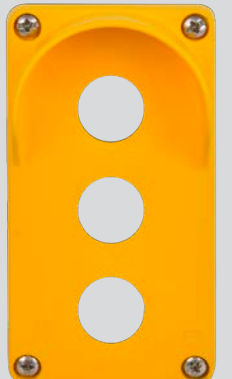


Ürün Kodu Cat. No	3390-902-0700
Kutu Adedi Pack. Unit	10
Ağırlık Weight	120 Gr.

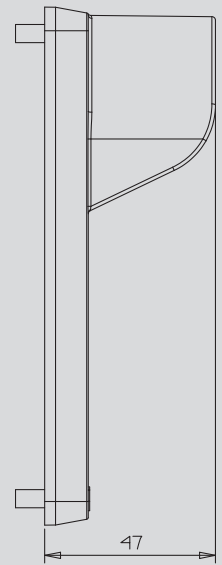
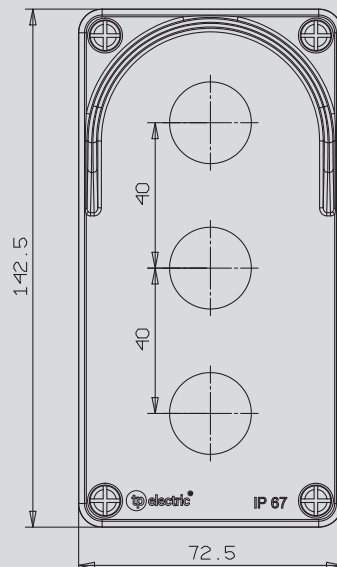


Üçlü Buton Kutusu Kapağı
Cover For Triple Button Box

IP67

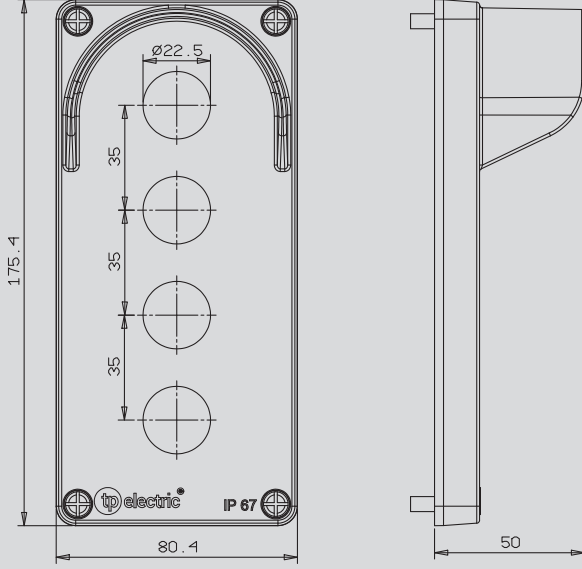


Ürün Kodu Cat. No	3390-903-0700
Kutu Adedi Pack. Unit	10
Ağırlık Weight	180 Gr.



ALÜMİNYUM BUTON KUTUSU - KORUMA KAPAĞI

ALUMINUM BUTTON BOXES - PROTECTION COVER

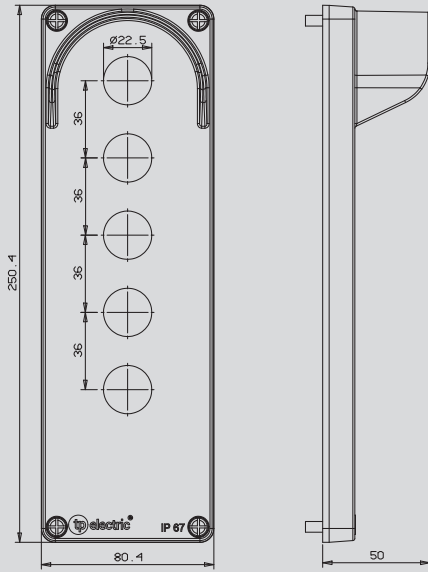


Ürün Kodu Cat. No	3390-904-0700
Kutu Adedi Pack. Unit	10
Ağırlık Weight	240 Gr.

Dörtlü Buton Kutusu Kapağı

Cover For Four Button Box

IP67

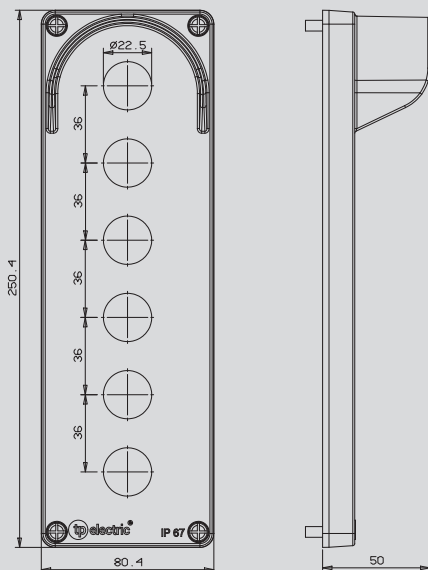


Ürün Kodu Cat. No	3390-905-0700
Kutu Adedi Pack. Unit	10
Ağırlık Weight	306 Gr.

Beşli Buton Kutusu Kapağı

Cover For Five Button Box

IP67



Ürün Kodu Cat. No	3390-906-0700
Kutu Adedi Pack. Unit	10
Ağırlık Weight	310 Gr.

Altılı Buton Kutusu Kapağı

Cover For Six Button Box

IP67





TERMOPLASTİK BUATLAR

THERMOPLASTIC ENCLOSURES

Sıvı contalama ile tam sızdırmazlık!
Sealing with liquid foaming!



Termoplastik Buatlar Boyut Seçenekleri

Dimension for Thermoplastic Enclosures

En (mm) Width (mm)	Boy (mm) Height (mm)	Derinlik (mm) Depth (mm)	Vidalı Kapak Screw Lid	Geçmeli Kapak Press Lid
Ø70			-	IP 54
Ø90			IP 67	IP 54
75	75	40	-	IP 54
75	75	45	-	IP 55
75	75	50	IP 67	-
80	80	45	-	IP 54
80	80	50	-	IP 54
85	85	45	-	IP 54
85	85	50	-	IP 54
85	85	55	IP 67	-
85	95	60	-	IP 54
90	90	55	-	IP 55
100	100	50	-	IP 54
100	100	60	IP 67	-
110	110	70	IP 67	-
110	110	100	IP 67	-
110	180	70	IP 67	-
130	220	95	IP 67	-
130	220	140	IP 67	-
180	300	110	IP 67	-
180	300	150	IP 67	-
210	280	90	IP 67	-
210	280	140	IP 67	-
250	360	150	IP 67	-
250	360	200	IP 67	-
360	300	110	IP 54	-
360	300	150	IP 54	-
300	540	110	IP 54	-
300	540	150	IP 54	-

- IP 54 ve IP 67 Koruma sınıfı
- Darbe dayanımlı ABS hammadde
- Paslanmaz (INOX) gövde vidaları
- IP derecesini düşürmeden montaj imkanı

- IP 54 and IP 67 Protection class
- ABS raw material with impact resistance
- (INOX) Stainless steel metal screws
- Possibility of assembly without decreasing the IP level

Termoplastik Buatlar Ürün Seçenekleri

Product Options for Thermoplastic Enclosures

Opak Kapaklı Opaque Lid	Şeffaf Kapaklı Transparent Lid	Halogen Free - Alev İletmez Halogen Free - Fire Resistance	Rakor Girişsiz Without Cable Entry	Elastik Kablo Girişli Elastic Membrane Cable Entry	Menteşeli With Hinged Door

Termoplastik - HF - FR Kavramları

Thermoplastic - HF - FR Concepts

Termoplastik kavramı ısıtıldığında yumuşayan, soğutulduğunda tekrar sertleşen plastik gruplarıyla ilgili bir kavramdır.

Termoplastik malzemeler tekrar tekrar eritilebilir ve çözülebilirler.
Bu da çevre koruma açısından özel bir anlam taşır.

Halojen, klor, flor, iyot ve brom gibi tehlikeli ve zehirli olarak bilinen bazı elementlere verilen isimdir. Halojen içeren malzemeler yandığında ortaya çıkan hidroklorür (HCl) havadaki gazlarla birleşerek hidroklorik asit meydana çıkarır. Oluşan bu asit insanlara ve cihazlara zarar verir.

ABS, PP, PC, PA gibi endüstriyel amaçlı geliştirilen plastikler yapıları gereği içlerinde HALOJEN adı verilen bu zehirli gazları içermezler. O nedenle bu hammaddelerden üretilen ürünler HALOGEN FREE (HF) olarak adlandırılırlar.

Konutlar, alışveriş merkezleri, oteller, sinemalar, metro, enerji santralleri, fabrikalar gibi insanların yoğun toplandığı yerlerde yangın esnasında insan hayatının, değerli malzemelerin ve önemli belgelerin korunması gereklidir. Yangın esnasında bu binalardaki yangın alarm sistemleri, havalandırma sistemleri, asansörler, ikaz ve yönlendirme ışıkları, kapılar gibi ekipmanların bir süre çalışır olması gerekmektedir. Bundan dolayı bu sistemlerin besleme ve kontrolünde kullanılan tüm elektrik malzemelerinin (buat, kablo, rakor vs.) halojensiz ve alev iletmez (HF-FR) olması gerekmektedir.

O nedenle HF (halogen free), FR (alev iletmezlik) ile beraber kullanılmaktadır. Eğer bir alev iletmezlik özelliği yoksa malzeme HF olsa bile bu özellik vurgulanmaz. ABS, PP, PC, PA türevi plastiklerin tamamen yapıları gereği HF'dir. Ancak uygulamalar gereği HF-FR olmaları halinde bu özellikleri belirtmelidir.

The concept of thermoplastics refers to plastic materials that soften when heated and harden again when cooled.

Thermoplastic materials can be melted and reprocessed multiple times, which holds special significance in terms of environmental protection.

Halogen is the term used for certain elements known to be hazardous and toxic, such as chlorine, fluorine, iodine, and bromine. When materials containing halogens burn, hydrochloric acid (HCl) is produced, which reacts with gases in the air to form hydrochloric acid. This acid can harm both humans and devices.

Plastics developed for industrial purposes, such as ABS, PP, PC, and PA, do not contain these toxic gases, known as HALOGENS, due to their structural properties. Therefore, products made from these raw materials are referred to as HALOGEN FREE (HF).

In buildings such as homes, shopping malls, hotels, cinemas, subways, power plants, and factories, where large numbers of people gather, it is crucial to protect human lives, valuable assets, and important documents in the event of a fire. During a fire, fire alarm systems, ventilation systems, elevators, warning and direction lights, and doors in these buildings must remain functional for a period of time. Therefore, all electrical materials used in the power supply and control of these systems (e.g., conduit, cables, connectors, etc.) must be halogen-free and flame retardant (HF-FR).

Thus, HF (halogen-free) is used together with FR (flame retardant). If a material lacks flame retardancy, even if it is HF, this feature is not emphasized. Plastics such as ABS, PP, PC, and PA are inherently HF by their structure. However, if they need to be HF-FR for specific applications, this characteristic should be specified.

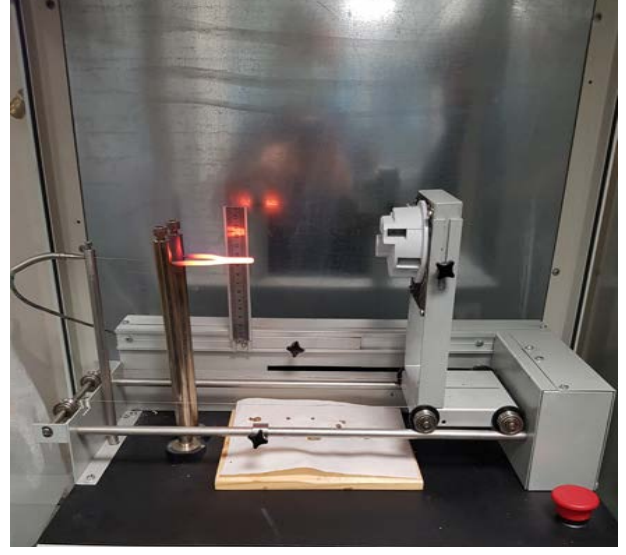


UL 94 DENEYİNİN AMACI

The purpose of the UL 94 test

Bu testte 1.6 mm kalınlığındaki standart test çubuğuna belirli sabit bir süre için uygulanan alevin ardından alevin sönme süresi ölçülür. Süre ve damlama olup olmaması durumları göz önünde bulundurularak yanmazlığın UL-94 standartlarında V0, V1 ya da V2 olduğu tespit edilir.

In this test, the flame extinguishing time is measured after a flame is applied to a standard test rod with a thickness of 1.6 mm for a fixed period of time. Based on the duration and whether or not dripping occurs, the material's flame resistance is classified according to the UL-94 standards as V0, V1, or V2.



DİKEY VE YATAY YANMA TESTLERİ (UL 94)

Vertical and Horizontal Burning Tests (UL 94)

Yatay test plakasının yavaş yanması
Yanma oranı <76mm/dakika 3mm' den az et kalınlığı için
Yanma oranı <38mm/dakika 3mm' den fazla et kalınlığı için

V - 0
Dikey test plakasının ateşi çektikten sonra 10 saniye içinde sönmesi
Damlama olmamalıdır.

V - 1
Dikey test plakasının ateşi çekildikten sonra 30 saniye içinde sönmesi
Damlama olmamalıdır.

V - 2
Dikey test plakasının ateşi çekildikten sonra 30 saniye içinde sönmesi.
Damlama olabilir.

Horizontal test plate slow burning
Burning rate <76 mm/min for a thickness less than 3mm
Burning rate <38 mm/min for a thickness greater than 3mm

V - 0
The flame on the vertical test plate must extinguish within 10 seconds after the flame is removed.
No dripping should occur.

V - 1
The flame on the vertical test plate must extinguish within 30 seconds after the flame is removed.
No dripping should occur.

V - 2
The flame on the vertical test plate must extinguish within 30 seconds after the flame is removed.
Dripping may occur.

OPAK VE VİDALI KAPAKLI SERİ OPAQUE AND SCREW LID SERIE

90 Termoplastik Buat 90 Thermoplastic Enclosure

IP67



Standart HF Ürün Kodu
Standard HF Cat. No

3309-203-0600

HF - FR Ürün Kodu
HF- FR Cat. No

3309-203-0077

Kutu Adedi
Pack. Unit

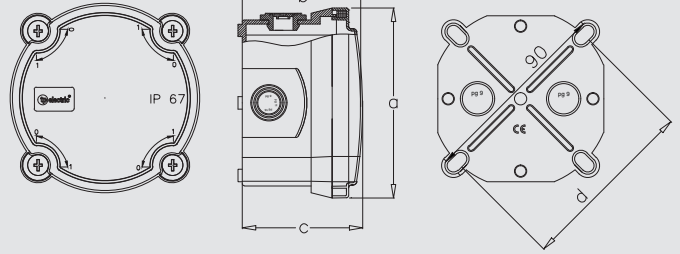
15

Ağırlık
Weight

117 Gr.

Ölçüler
Dimensions

a	90
b	54
c	60
d	90



75x75x50 Termoplastik Buat 75x75x50 Thermoplastic Enclosure

IP67



Standart HF Ürün Kodu
Standard HF Cat. No

3309-204-0600

HF - FR Ürün Kodu
HF- FR Cat. No

3309-204-0077

Kutu Adedi
Pack. Unit

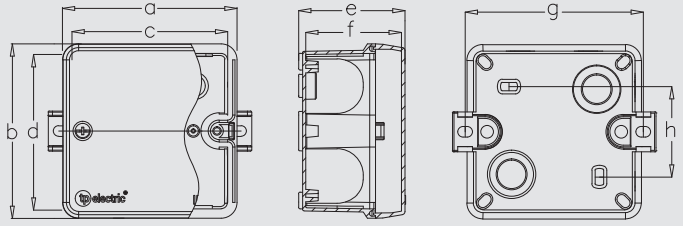
15

Ağırlık
Weight

117 Gr.

Ölçüler
Dimensions

a	83	e	50
b	83	f	45
c	75	g	85
d	75	h	43



85x85x55 Termoplastik Buat 85x85x55 Thermoplastic Enclosure

IP67



Standart HF Ürün Kodu
Standard HF Cat. No

3309-205-0600

HF - FR Ürün Kodu
HF- FR Cat. No

3309-205-0077

Kutu Adedi
Pack. Unit

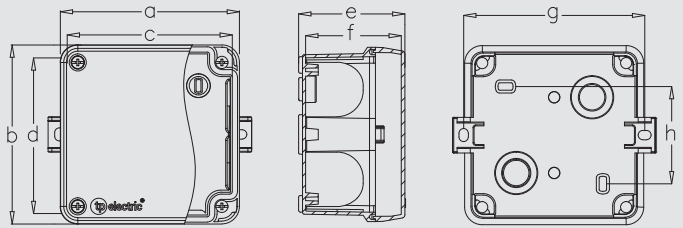
15

Ağırlık
Weight

117 Gr.

Ölçüler
Dimensions

a	96	e	57
b	96	f	51,5
c	85	g	97
d	85	h	52



85x95x60 Termoplastik Buat 85x95x60 Thermoplastic Enclosure

IP67



HF Ürün Kodu
HF Cat. No

3310-216-0600

HF - FR Ürün Kodu
HF- FR Cat. No

3310-216-0077

Kutu Adedi
Pack. Unit

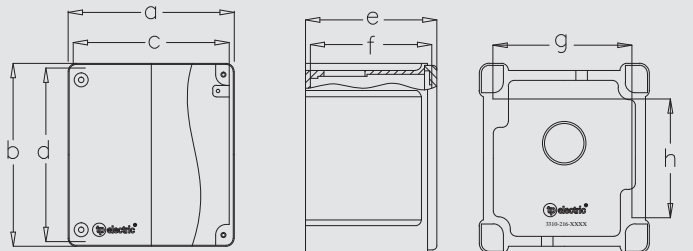
100

Ağırlık
Weight

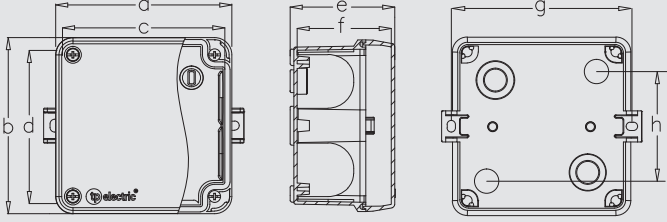
120 Gr.

Ölçüler
Dimensions

a	87	e	65
b	94	f	59
c	77	g	67
d	84	h	47,5



OPAK VE VİDALI KAPAKLI SERİ OPAQUE AND SCREW LID SERIE



Standart HF Ürün Kodu
Standard HF Cat. No

3309-206-0600

HF - FR Ürün Kodu
HF- FR Cat. No

3309-206-0077

Kutu Adedi
Pack. Unit

15

Ağırlık
Weight

117 Gr.

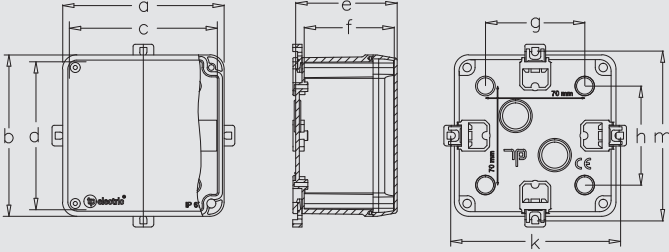
Ölçüler

Dimensions

a	110,5	e	60
b	110,5	f	56
c	100	g	112
d	100	h	68

100x100x60 Termoplastik Buat
100x100x60 Thermoplastic Enclosure

IP67



Standart HF Ürün Kodu
Standard HF Cat. No

3310-213-0600

HF - FR Ürün Kodu
HF- FR Cat. No

3310-213-0077

Kutu Adedi
Pack. Unit

15

Ağırlık
Weight

117 Gr.

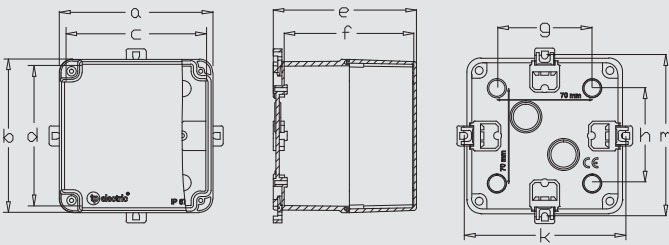
Ölçüler

Dimensions

a	115	f	64
b	115	g	70
c	105	h	70
d	105	k	120
e	72	m	120

110x110x70 Termoplastik Buat
110x110x70 Thermoplastic Enclosure

IP67



Standart HF Ürün Kodu
Standard HF Cat. No

3310-223-0600

HF - FR Ürün Kodu
HF- FR Cat. No

3310-223-0077

Kutu Adedi
Pack. Unit

25

Ağırlık
Weight

170 Gr

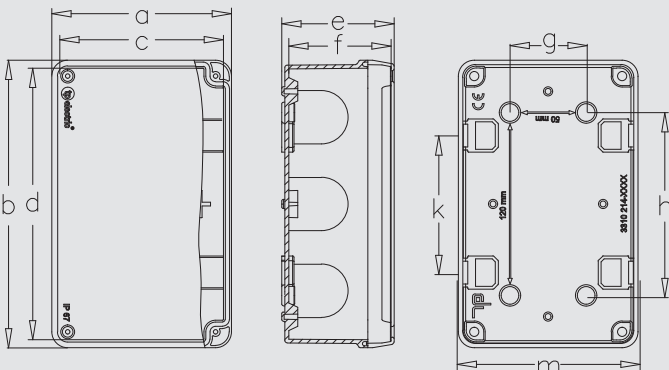
Ölçüler

Dimensions

a	115	f	100
b	115	g	70
c	105	h	70
d	105	k	120
e	106	m	120

110x110x100 Termoplastik Buat
110x110x100 Thermoplastic Enclosure

IP67



Standart HF Ürün Kodu
Standard HF Cat. No

3310-214-0600

HF - FR Ürün Kodu
HF- FR Cat. No

3310-214-0077

Kutu Adedi
Pack. Unit

60

Ağırlık
Weight

250 Gr

Ölçüler

Dimensions

a	118	f	66
b	189	g	50
c	107	h	120
d	189	k	90
e	72	m	119

110x180x70 Termoplastik Buat
110x180x70 Thermoplastic Enclosure

IP67



OPAK VE VİDALI KAPAKLI SERİ OPAQUE AND SCREW LID SERIE

130x180x90 Termoplastik Buat
130x180x90 Thermoplastic Enclosure

IP67



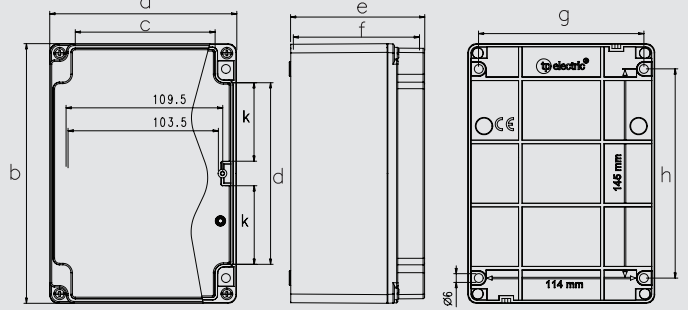
Standart HF Ürün Kodu
Standard HF Cat. No

3310-273-0600

Kutu Adedi Pack. Unit	30
Ağırlık Weight	300 Gr

Ölçüler
Dimensions

a	130	f	86
b	180	g	114
c	99	h	145
d	126	k	54
e	92.5		



130x220x95 Termoplastik Buat
130x220x95 Thermoplastic Enclosure

IP67



Standart HF Ürün Kodu
Standard HF Cat. No

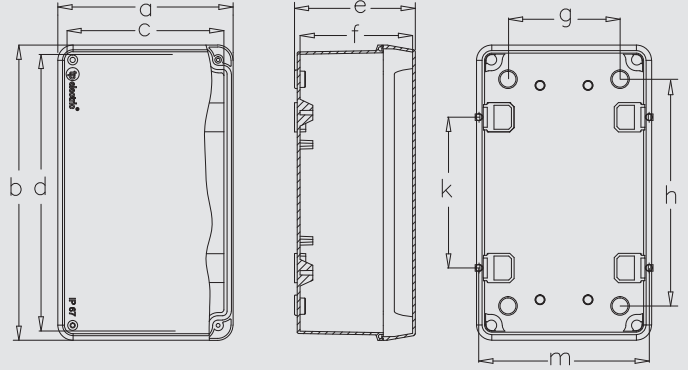
3310-217-0600

HF - FR Ürün Kodu HF- FR Cat. No	3310-217-0077
HF Rakor Girişsiz HF Without Cab. Entry	3310-217-0600D

Kutu Adedi Pack. Unit	30
Ağırlık Weight	320 Gr

Ölçüler
Dimensions

a	133	f	85
b	224	g	85
c	121	h	172
d	212	k	114
e	91	m	130



130x220x140 Termoplastik Buat
130x220x140 Thermoplastic Enclosure

IP67



Standart HF Ürün Kodu
Standard HF Cat. No

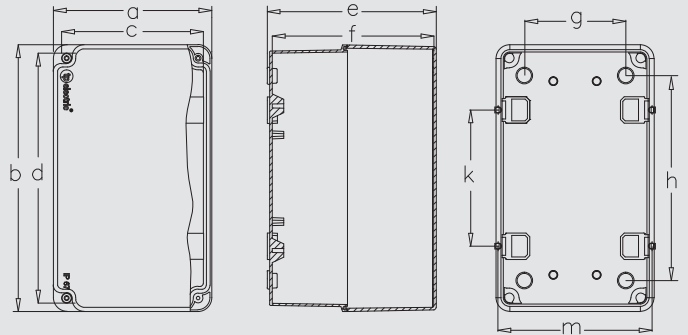
3310-218-0600

HF - FR Ürün Kodu HF- FR Cat. No	3310-218-0077
HF Rakor Girişsiz HF Without Cab. Entry	3310-218-0600D

Kutu Adedi Pack. Unit	24
Ağırlık Weight	420 Gr.

Ölçüler
Dimensions

a	133	f	135
b	224	g	85
c	121	h	172
d	212	k	114
e	141	m	130



170x240x90 Termoplastik Buat
170x240x90 Thermoplastic Enclosure

IP67



Standart HF Ürün Kodu
Standard HF Cat. No

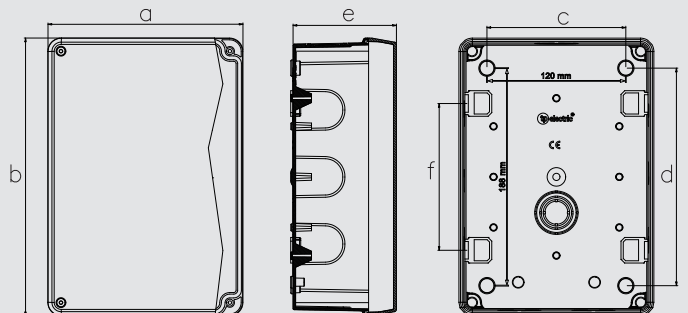
3310-330-0600

HF - FR Ürün Kodu HF- FR Cat. No	3310-330-0077
HF Rakor Girişsiz HF Without Cab. Entry	3310-330-0600D

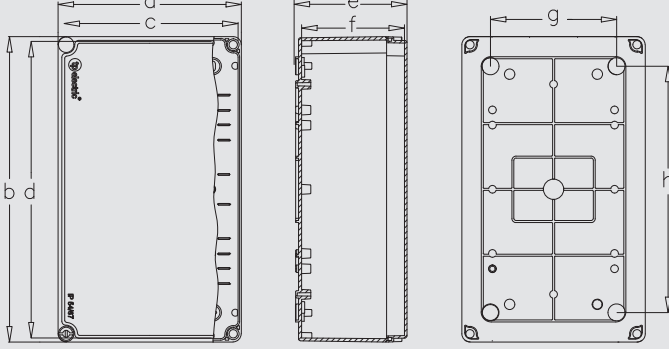
Kutu Adedi Pack. Unit	30
Ağırlık Weight	450 Gr

Ölçüler
Dimensions

a	168	d	188
b	240	e	90
c	120	f	127



OPAK VE VİDALI KAPAKLI SERİ OPAQUE AND SCREW LID SERIE



Standart HF Ürün Kodu
Standard HF Cat. No

3310-270-0600

HF - FR Ürün Kodu
HF- FR Cat. No

3310-270-0077

Kutu Adedi
Pack. Unit

10

Ağırlık
Weight

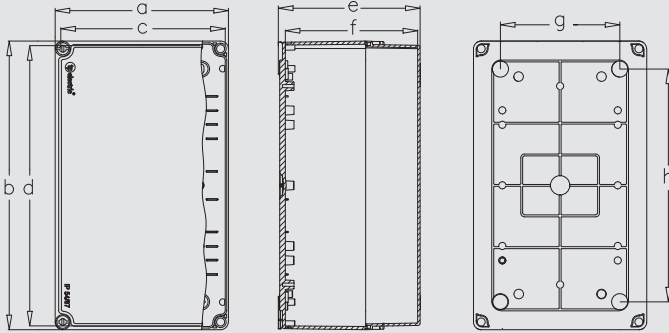
760 Gr.

Ölçüler
Dimensions

a	180	e	109
b	300	f	101
c	172	g	124
d	292	h	242

180x300x110 Termoplastik Buat
180x300x110 Thermoplastic Enclosure

IP67



Standart HF Ürün Kodu
Standard HF Cat. No

3310-272-0600

HF - FR Ürün Kodu
HF- FR Cat. No

3310-272-0077

Kutu Adedi
Pack. Unit

10

Ağırlık
Weight

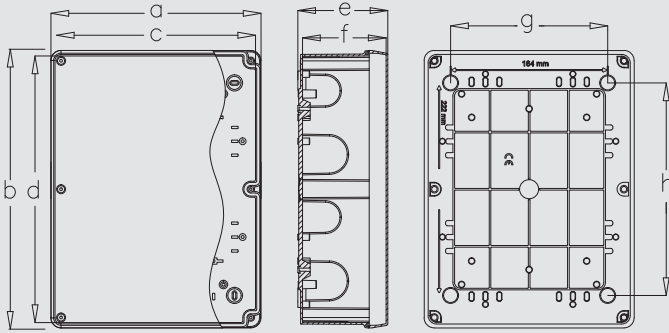
1180 Gr.

Ölçüler
Dimensions

a	180	e	148
b	300	f	138
c	172	g	124
d	292	h	242

180x300x150 Termoplastik Buat
180x300x150 Thermoplastic Enclosure

IP67



Standart HF Ürün Kodu
Standard HF Cat. No

3310-215-0600

HF - FR Ürün Kodu
HF- FR Cat. No

3310-215-0077

HF Rakor Girişsiz
HF Without Cab. Entry

3310-215-0600D

Kutu Adedi
Pack. Unit

20

Ağırlık
Weight

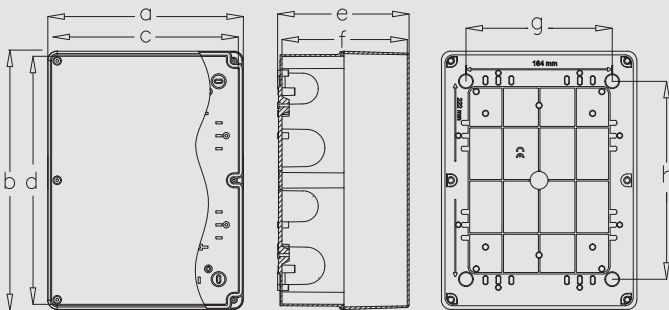
600 Gr.

Ölçüler
Dimensions

a	220	e	94
b	290	f	87
c	208	g	164
d	278	h	222

210x280x90 Termoplastik Buat
210x280x90 Thermoplastic Enclosure

IP67



Standart HF Ürün Kodu
Standard HF Cat. No

3310-219-0600

HF - FR Ürün Kodu
HF- FR Cat. No

3310-219-0077

HF Rakor Girişsiz
HF Without Cab. Entry

3310-219-0600D

Kutu Adedi
Pack. Unit

10

Ağırlık
Weight

850 Gr.

Ölçüler
Dimensions

a	220	e	147
b	290	f	140
c	208	g	164
d	278	h	222

210x280x140 Termoplastik Buat
210x280x140 Thermoplastic Enclosure

IP67



OPAK VE VİDALI KAPAKLI SERİ OPAQUE AND SCREW LID SERIE

250x360x150 Termoplastik Buat
250x360x150 Thermoplastic Enclosure

IP67



Standart HF Ürün Kodu
Standard HF Cat. No

3310-224-0600

HF Rakor Girişsiz
HF Without Cab. Entry

3310-224-0600D

Kutu Adedi
Pack. Unit

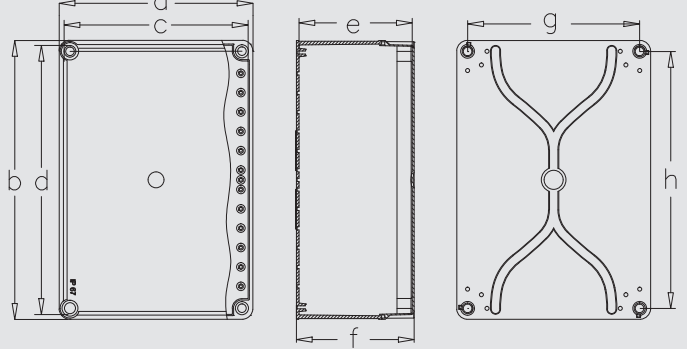
1

Ağırlık
Weight

1400 Gr.

Ölçüler
Dimensions

a	250	e	146
b	360	f	153
c	240	g	222
d	350	h	332



250x360x200 Termoplastik Buat
250x360x200 Thermoplastic Enclosure

IP67



Standart HF Ürün Kodu
Standard HF Cat. No

3310-228-0600

HF Rakor Girişsiz
HF Without Cab. Entry

3310-228-0600D

Kutu Adedi
Pack. Unit

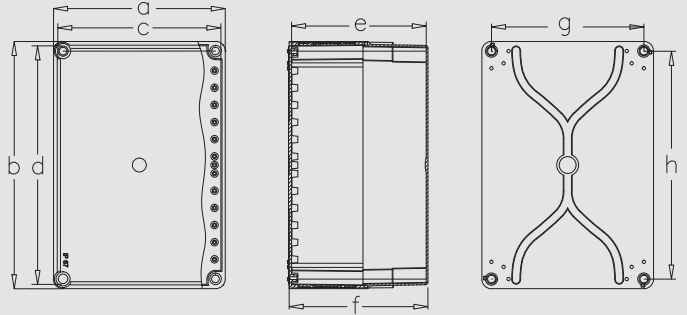
1

Ağırlık
Weight

1450 Gr.

Ölçüler
Dimensions

a	250	e	196
b	360	f	202
c	240	g	222
d	350	h	332



300x540x110 Termoplastik Buat
300x540x110 Thermoplastic Enclosure

IP67



Standart HF Ürün Kodu
Standard HF Cat. No

3310-255-0600

HF Rakor Girişsiz
HF Without Cab. Entry

3310-255-0600D

Kutu Adedi
Pack. Unit

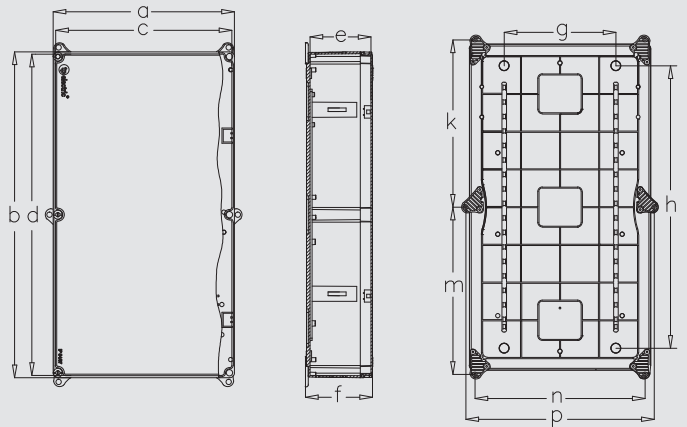
1

Ağırlık
Weight

850 Gr.

Ölçüler
Dimensions

a	300	g	185
b	540	h	468
c	292	k	277
d	532	m	277
e	101	n	282
f	111	p	312



300x540x150 Termoplastik Buat
300x540x150 Thermoplastic Enclosure

IP67



Standart HF Ürün Kodu
Standard HF Cat. No

3310-252-0600

HF Rakor Girişsiz
HF Without Cab. Entry

3310-252-0600D

Kutu Adedi
Pack. Unit

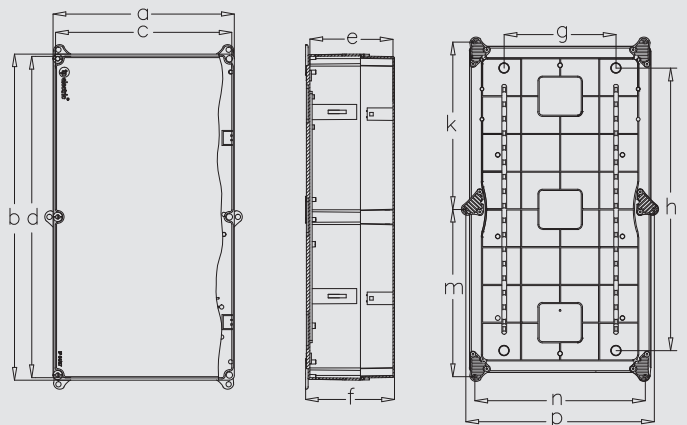
1

Ağırlık
Weight

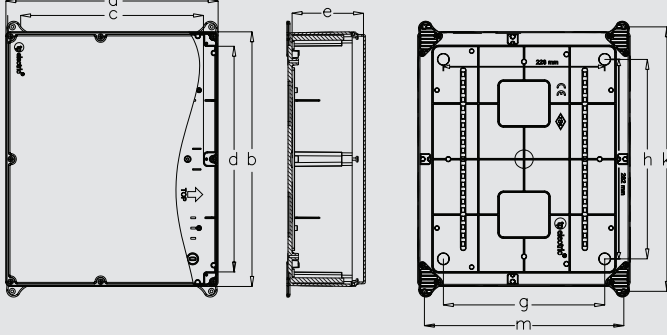
1400 Gr.

Ölçüler
Dimensions

a	300	g	185
b	540	h	468
c	292	k	277
d	532	m	277
e	138	n	282
f	147	p	312



OPAK VE VİDALI KAPAKLI SERİ OPAQUE AND SCREW LID SERIE

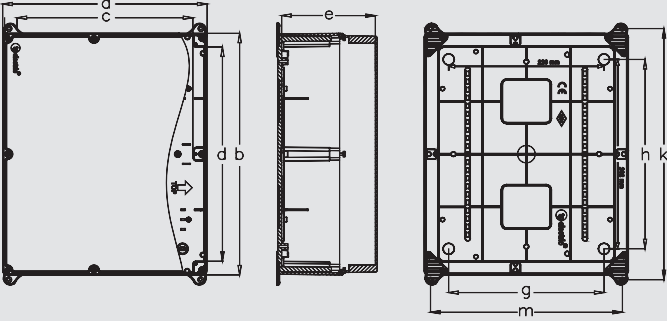
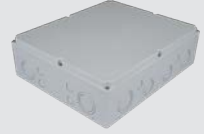


Standart HF Ürün Kodu Standard HF Cat. No	3310-305-0600
HF Rakor Girişsiz HF Without Cab. Entry	3310-305-0600D
Kutu Adedi Pack. Unit	1
Ağırlık Weight	1500 Gr.

Ölçüler Dimensions			
a	300	g	228
b	360	h	282
c	260	k	374
d	320	m	282
e	101		

360x300x110 Termoplastik Buat
360x300x110 Thermoplastic Enclosure

IP67



Standart HF Ürün Kodu Standard HF Cat. No	3310-320-0600
HF Rakor Girişsiz HF Without Cab. Entry	3310-320-0600D
Kutu Adedi Pack. Unit	1
Ağırlık Weight	550 Gr.

Ölçüler Dimensions			
a	300	g	228
b	360	h	282
c	260	k	374
d	320	m	282
e	137,5		

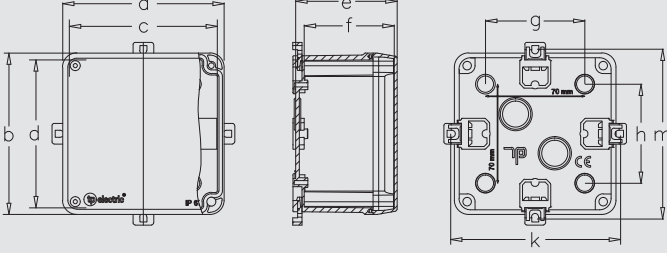
360x300x150 Termoplastik Buat
360x300x150 Thermoplastic Enclosure

IP67





ŞEFFAF VE VİDALI KAPAKLI SERİ TRANSPARENT AND SCREW LID SERIE

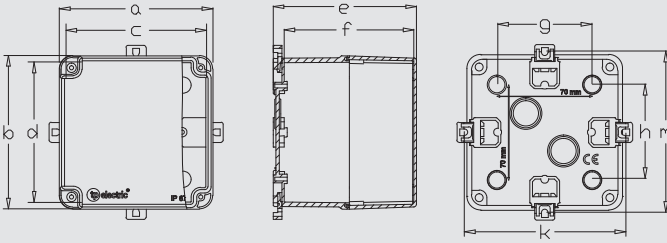
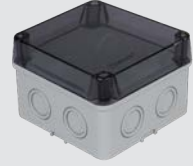


HF Ürün Kodu HF Cat. No	3310-213-0100
Kutu Adedi Pack. Unit	100
Ağırlık Weight	150 Gr.

Ölçüler Dimensions			
a	115	f	64
b	115	g	70
c	105	h	70
d	105	k	120
e	72	m	120

110x110x70 Termoplastik Buat
110x110x70 Thermoplastic Enclosure

IP67

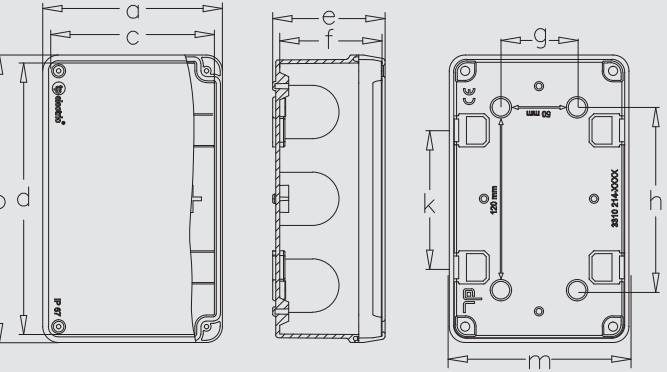


HF Ürün Kodu HF Cat. No	3310-223-0100
Kutu Adedi Pack. Unit	25
Ağırlık Weight	170 Gr.

Ölçüler Dimensions			
a	115	f	100
b	115	g	70
c	105	h	70
d	105	k	120
e	106	m	120

110x110x100 Termoplastik Buat
110x110x100 Thermoplastic Enclosure

IP67

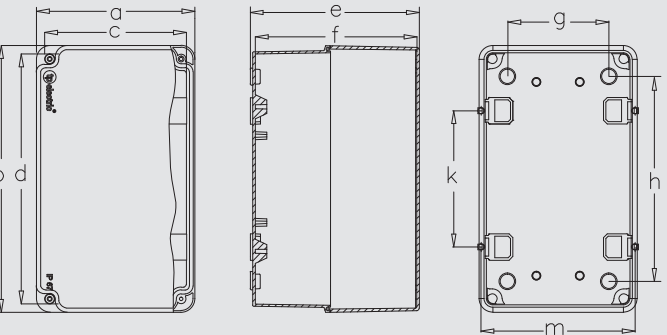


HF Ürün Kodu HF Cat. No	3310-214-0100
Kutu Adedi Pack. Unit	60
Ağırlık Weight	250 Gr.

Ölçüler Dimensions			
a	118	f	66
b	189	g	50
c	107	h	120
d	189	k	90
e	72	m	119

110x180x70 Termoplastik Buat
110x180x70 Thermoplastic Enclosure

IP67



HF Ürün Kodu HF Cat. No	3310-218-0100
HF Rakor Girişsiz HF Without Cab. Entry	3310-218-0100D
Kutu Adedi Pack. Unit	24
Ağırlık Weight	420 Gr.

Ölçüler Dimensions			
a	133	f	135
b	224	g	85
c	121	h	172
d	212	k	114
e	141	m	130

110x220x140 Termoplastik Buat
110x220x140 Thermoplastic Enclosure

IP67



ŞEFFAF VE VİDALI KAPAKLI SERİ TRANSPARENT AND SCREW LID SERIE

130x220x95 Termoplastik Buat
130x220x95 Thermoplastic Enclosure

IP67



HF Ürün Kodu
HF Cat. No

3310-217-0100

HF Rakor Girişsiz
HF Without Cab. Entry

3310-217-0100D

Kutu Adedi
Pack. Unit

30

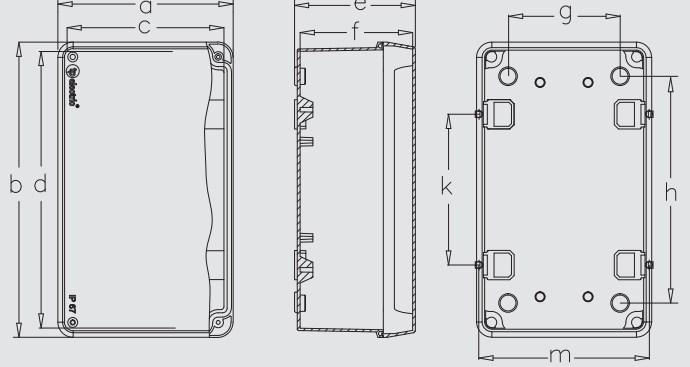
Ağırlık
Weight

420 Gr.

Ölçüler

Dimensions

a	133	f	85
b	224	g	85
c	121	h	172
d	212	k	114
e	91	m	130



170x240x90 Termoplastik Buat
170x240x90 Thermoplastic Enclosure

IP67



HF Ürün Kodu
HF Cat. No

3310-330-0100

HF Rakor Girişsiz
HF Without Cab. Entry

3310-330-0100D

Kutu Adedi
Pack. Unit

30

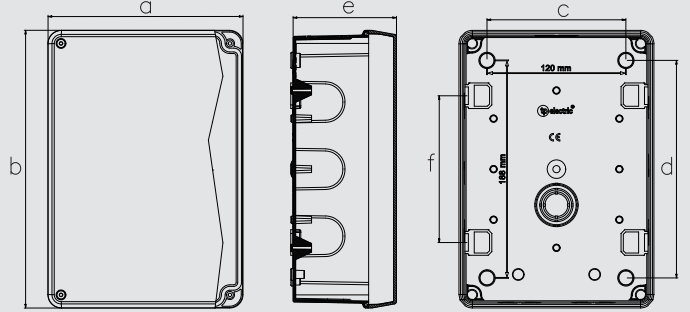
Ağırlık
Weight

450 Gr.

Ölçüler

Dimensions

a	168	d	188
b	240	e	90
c	120	f	127



210x280x90 Termoplastik Buat
210x280x90 Thermoplastic Enclosure

IP67



HF Ürün Kodu
HF Cat. No

3310-215-0100

HF Rakor Girişsiz
HF Without Cab. Entry

3310-215-0100D

Kutu Adedi
Pack. Unit

20

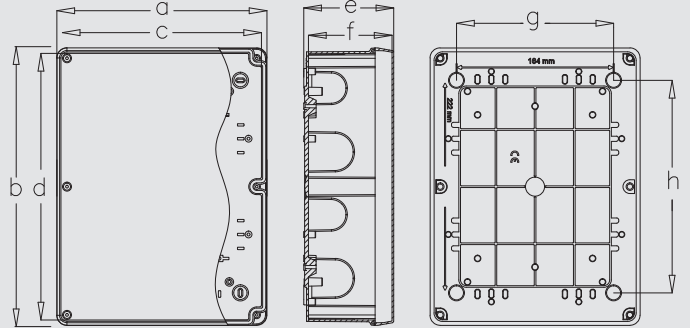
Ağırlık
Weight

420 Gr.

Ölçüler

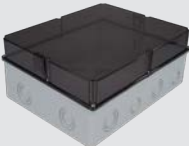
Dimensions

a	220	e	94
b	290	f	87
c	208	g	164
d	278	h	222



210x280x140 Termoplastik Buat
210x280x140 Thermoplastic Enclosure

IP67



HF Ürün Kodu
HF Cat. No

3310-219-0100

HF Rakor Girişsiz
HF Without Cab. Entry

3310-219-0100D

Kutu Adedi
Pack. Unit

10

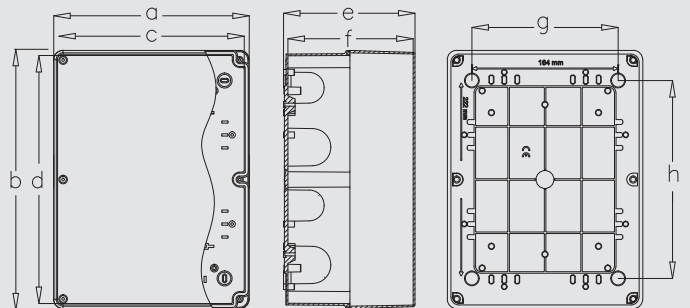
Ağırlık
Weight

850 Gr.

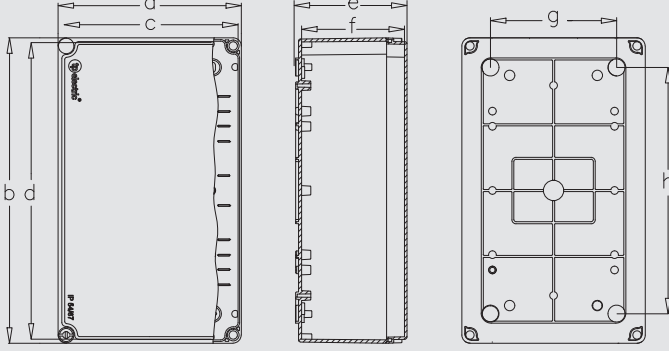
Ölçüler

Dimensions

a	220	e	147
b	290	f	140
c	208	g	164
d	278	h	222



ŞEFFAF VE VİDALI KAPAKLI SERİ TRANSPARENT AND SCREW LID SERIE

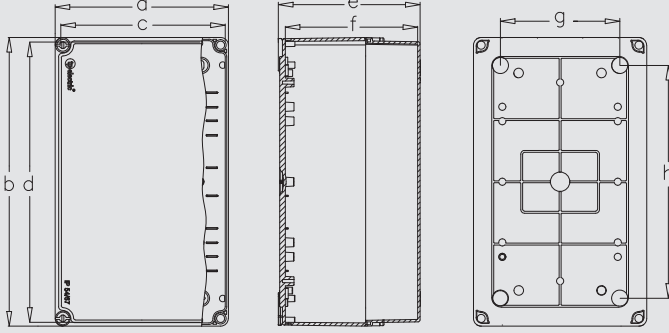


HF Ürün Kodu HF Cat. No	3310-270-0100
Kutu Adedi Pack. Unit	10
Ağırlık Weight	760 Gr.v

Ölçüler Dimensions			
a	180	e	109
b	300	f	101
c	172	g	124
d	292	h	242

180x300x110 Termoplastik Buat
180x300x110 Thermoplastic Enclosure

IP67

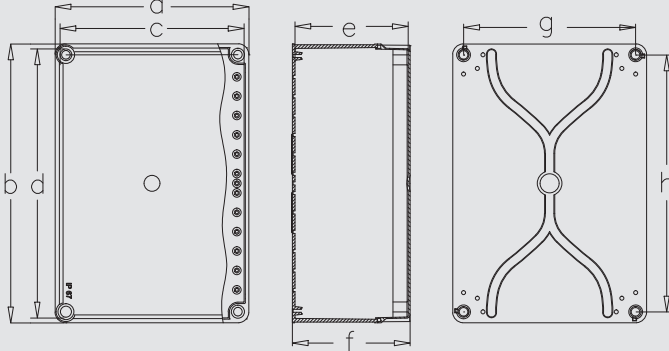
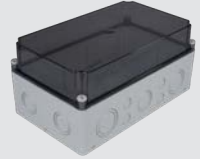


HF Ürün Kodu HF Cat. No	3310-272-0100
Kutu Adedi Pack. Unit	10
Ağırlık Weight	850 Gr.

Ölçüler Dimensions			
a	180	e	148
b	300	f	138
c	172	g	124
d	292	h	242

180x300x150 Termoplastik Buat
180x300x150 Thermoplastic Enclosure

IP67

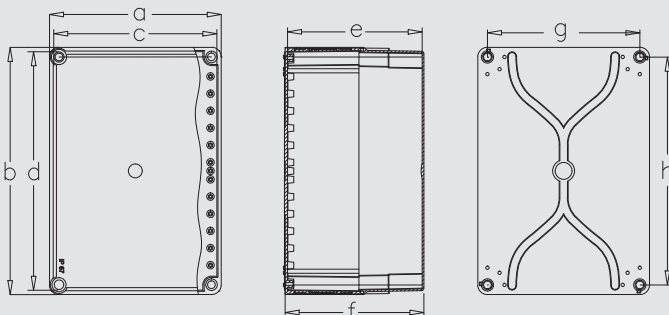
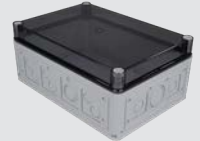


HF Ürün Kodu HF Cat. No	3310-227-0600
HF Rakor Girişsiz HF Without Cab. Entry	3310-227-0600D
Kutu Adedi Pack. Unit	1
Ağırlık Weight	1400 Gr.

Ölçüler Dimensions			
a	250	e	146
b	360	f	153
c	240	g	222
d	350	h	332

250x360x150 Termoplastik Buat
250x360x150 Thermoplastic Enclosure

IP67



HF Ürün Kodu HF Cat. No	3310-228-0100
HF Rakor Girişsiz HF Without Cab. Entry	3310-228-0100D
Kutu Adedi Pack. Unit	1
Ağırlık Weight	1450 Gr.

Ölçüler Dimensions			
a	250	e	196
b	360	f	202
c	240	g	222
d	350	h	332

250x360x200 Termoplastik Buat
250x360x200 Thermoplastic Enclosure

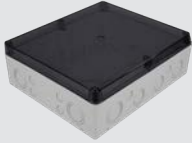
IP67



ŞEFFAF VE VİDALI KAPAKLI SERİ TRANSPARENT AND SCREW LID SERIE

360x300x110 Termoplastik Buat
360x300x110 Thermoplastic Enclosure

IP67



HF Ürün Kodu
HF Cat. No

3310-305-0100

HF Rakor Girişsiz
HF Without Cab. Entry

3310-305-0100D

Kutu Adedi
Pack. Unit

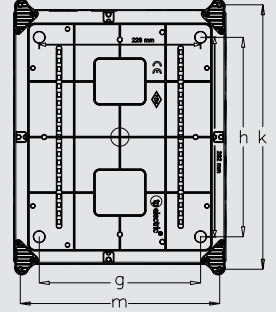
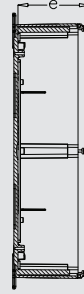
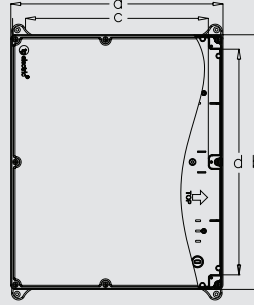
1

Ağırlık
Weight

1500 Gr.

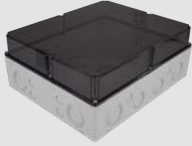
Ölçüler
Dimensions

a	300	g	228
b	360	h	282
c	260	k	374
d	320	m	282
e	101		



360x300x150 Termoplastik Buat
360x300x150 Thermoplastic Enclosure

IP67



HF Ürün Kodu
HF Cat. No

3310-320-0100

HF Rakor Girişsiz
HF Without Cab. Entry

3310-320-0100D

Kutu Adedi
Pack. Unit

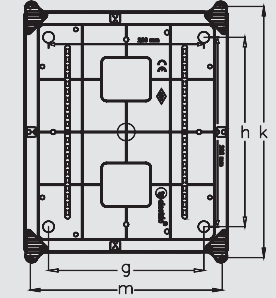
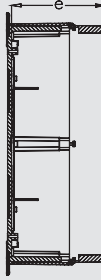
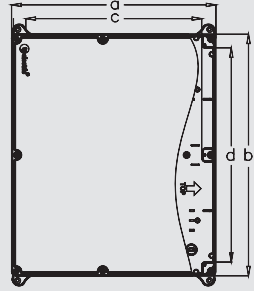
1

Ağırlık
Weight

550 Gr.

Ölçüler
Dimensions

a	300	g	228
b	360	h	282
c	260	k	374
d	320	m	282
e	137,5		



300x540x110 Termoplastik Buat
300x540x110 Thermoplastic Enclosure

IP67



HF Ürün Kodu
HF Cat. No

3310-255-0100

HF Rakor Girişsiz
HF Without Cab. Entry

3310-255-0100D

Kutu Adedi
Pack. Unit

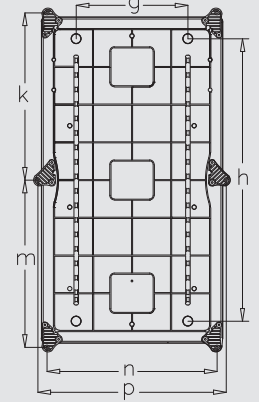
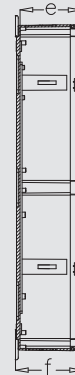
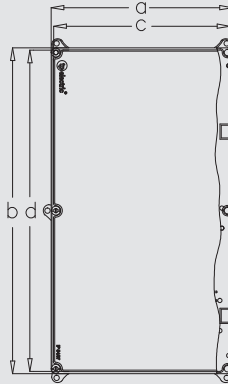
1

Ağırlık
Weight

850 Gr.

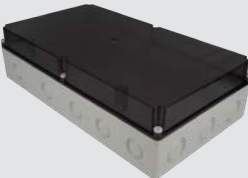
Ölçüler
Dimensions

a	300	g	185
b	540	h	468
c	292	k	277
d	532	m	277
e	101	n	282
f	111	p	312



300x540x150 Termoplastik Buat
300x540x150 Thermoplastic Enclosure

IP67



HF Ürün Kodu
HF Cat. No

3310-252-0100

HF Rakor Girişsiz
HF Without Cab. Entry

3310-252-0100D

Kutu Adedi
Pack. Unit

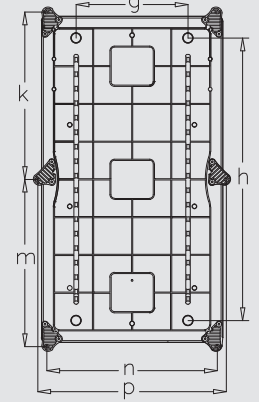
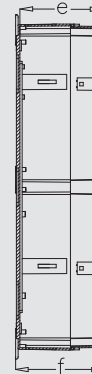
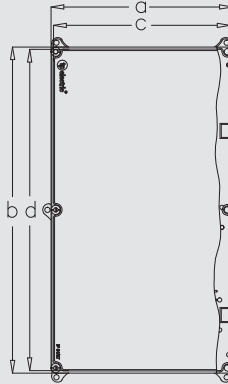
1

Ağırlık
Weight

1400 Gr.

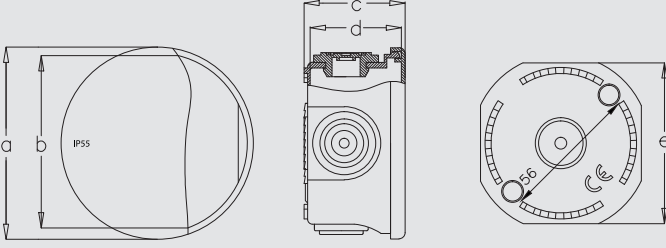
Ölçüler
Dimensions

a	300	g	185
b	540	h	468
c	292	k	277
d	532	m	277
e	138	n	282
f	147	p	312



OPAK VE GEÇMELİ KAPAKLI SERİ

OPAQUE AND PRESS LID SERIE



HF Ürün Kodu
HF Cat. No

3310-209-0600

HF - FR Ürün Kodu
HF- FR Cat. No

3310-209-0077

Kutu Adedi
Pack. Unit

100

Ağırlık
Weight

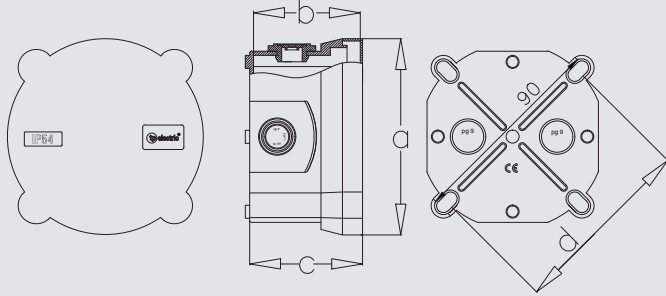
50 Gr.

Ölçüler
Dimensions

a	79
b	71
c	43
d	38
e	67

70 Termoplastik Buat
70 Thermoplastic Enclosure

IP54



HF Ürün Kodu
HF Cat. No

3310-210-0600

HF - FR Ürün Kodu
HF- FR Cat. No

3310-210-0077

Kutu Adedi
Pack. Unit

100

Ağırlık
Weight

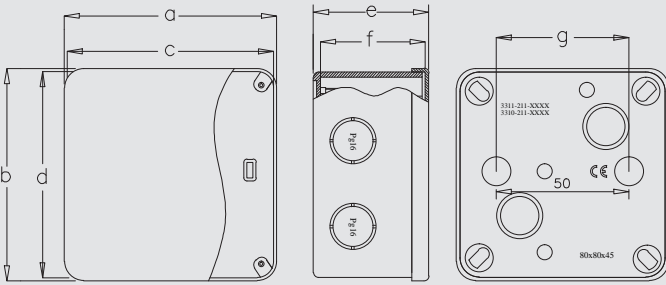
70 Gr.

Ölçüler
Dimensions

a	90
b	47
c	50
d	90

90 Termoplastik Buat
90 Thermoplastic Enclosure

IP54



HF Ürün Kodu
HF Cat. No

3310-211-0600

HF - FR Ürün Kodu
HF- FR Cat. No

3310-211-0077

Kutu Adedi
Pack. Unit

100

Ağırlık
Weight

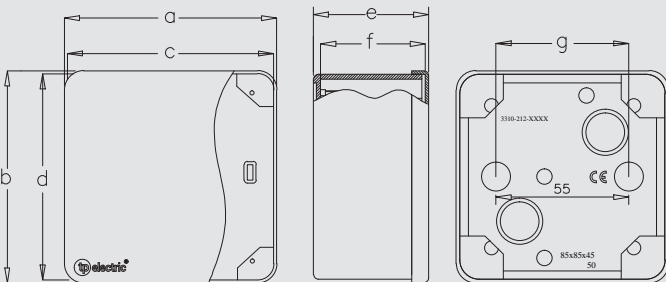
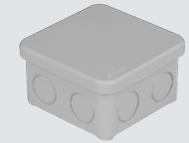
60 Gr.

Ölçüler
Dimensions

a	83	e	45
b	83	f	40
c	72	g	50
d	72		

80x80x45 Termoplastik Buat
80x80x45 Thermoplastic Enclosure

IP54



HF Ürün Kodu
HF Cat. No

3310-212-0600

HF - FR Ürün Kodu
HF- FR Cat. No

3310-212-0077

Kutu Adedi
Pack. Unit

100

Ağırlık
Weight

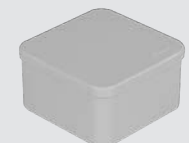
60 Gr.

Ölçüler
Dimensions

a	88	e	47
b	88	f	42
c	81	g	55
d	81		

85x85x50 Termoplastik Buat
85x85x50 Thermoplastic Enclosure

IP54

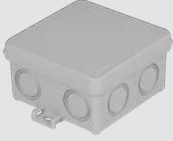


OPAK VE GEÇMELİ KAPAKLI SERİ

OPAQUE AND PRESS LID SERIE

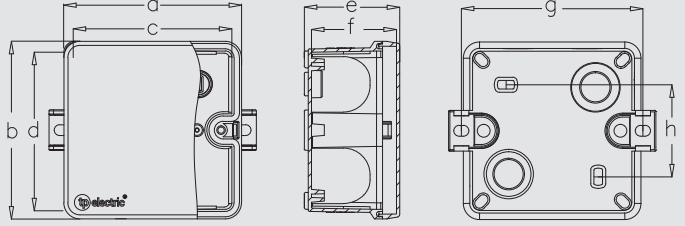
75x75x40 Termoplastik Buat
75x75x40 Thermoplastic Enclosure

IP54



HF Ürün Kodu HF Cat. No	3308-204-0600
HF - FR Ürün Kodu HF- FR Cat. No	3308-204-0077
Kutu Adedi Pack. Unit	120
Ağırlık Weight	60 Gr.

Ölçüler Dimensions			
a	83	e	45
b	83	f	40
c	75	g	85
d	75	h	43



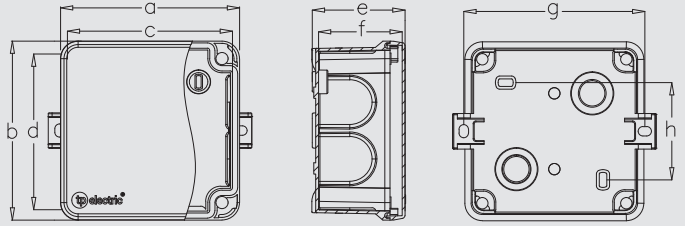
85x85x45 Termoplastik Buat
85x85x45 Thermoplastic Enclosure

IP54



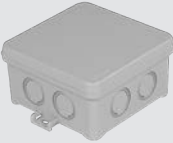
HF Ürün Kodu HF Cat. No	3308-205-0600
HF - FR Ürün Kodu HF- FR Cat. No	3308-205-0077
Kutu Adedi Pack. Unit	100
Ağırlık Weight	85 Gr.

Ölçüler Dimensions			
a	96	e	50
b	96	f	45
c	85	g	97
d	85	h	52



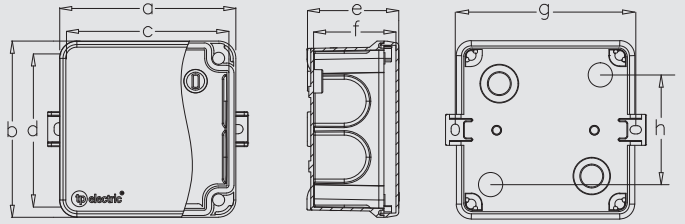
100x100x50 Termoplastik Buat
100x100x50 Thermoplastic Enclosure

IP54

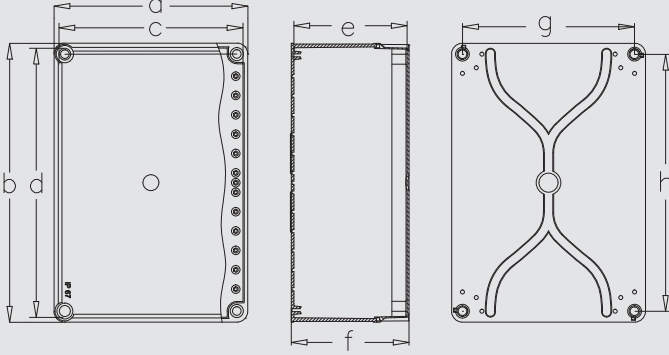


HF Ürün Kodu HF Cat. No	3308-206-0600
HF - FR Ürün Kodu HF- FR Cat. No	3308-206-0077
Kutu Adedi Pack. Unit	100
Ağırlık Weight	100 Gr.

Ölçüler Dimensions			
a	110,5	e	55
b	110,5	f	50
c	100	g	112
d	100	h	68



MENTEŞELİ VE OPAK KAPAKLI SERİ HINGED DOOR AND OPAQUE LID SERIE



HF Ürün Kodu
HF Cat. No

3310-234-0600

Kutu Adedi
Pack. Unit

1

Ağırlık
Weight

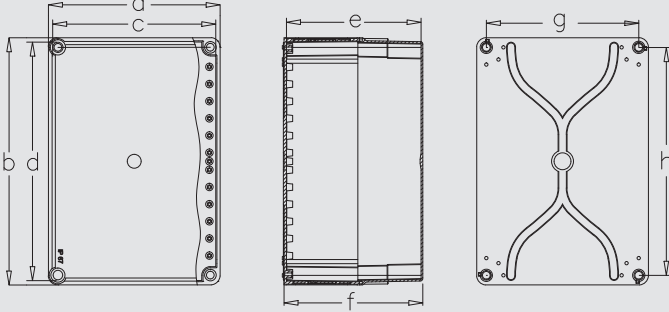
1400 Gr.

Ölçüler
Dimensions

a	250	e	146
b	360	f	153
c	240	g	222
d	350	h	332

250x360x150 Termoplastik Buat
250x360x150 Thermoplastic Enclosure

IP67



HF Ürün Kodu
HF Cat. No

3310-248-0600

Kutu Adedi
Pack. Unit

1

Ağırlık
Weight

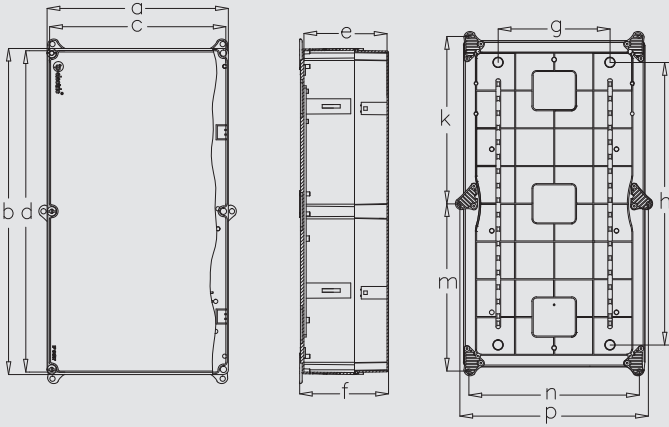
1400 Gr.

Ölçüler
Dimensions

a	250	e	146
b	360	f	202
c	240	g	222
d	350	h	332

250x360x200 Termoplastik Buat
250x360x200 Thermoplastic Enclosure

IP67



HF Ürün Kodu
HF Cat. No

3310-250-0600

Kutu Adedi
Pack. Unit

1

Ağırlık
Weight

1400 Gr.

Ölçüler
Dimensions

a	300	g	185
b	540	h	468
c	292	k	277
d	532	m	277
e	138	n	282
f	147	p	312

300x540x150 Termoplastik Buat
300x540x150 Thermoplastic Enclosure

IP67



MENTEŞELİ VE ŞEFFAF KAPAKLI SERİ HINGED DOOR AND TRANSPARENT LID SERIE

250x360x150 Termoplastik Buat
250x360x150 Thermoplastic Enclosure

IP67



HF Ürün Kodu
HF Cat. No

3310-237-0100

Kutu Adedi
Pack. Unit

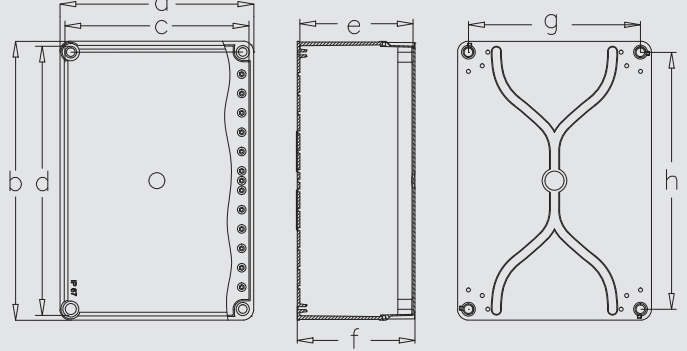
1

Ağırlık
Weight

1400 gr.

Ölçüler
Dimensions

a	250	e	146
b	360	f	153
c	240	g	222
d	350	h	332



250x360x200 Termoplastik Buat
250x360x200 Thermoplastic Enclosure

IP67



HF Ürün Kodu
HF Cat. No

3310-248-0100

Kutu Adedi
Pack. Unit

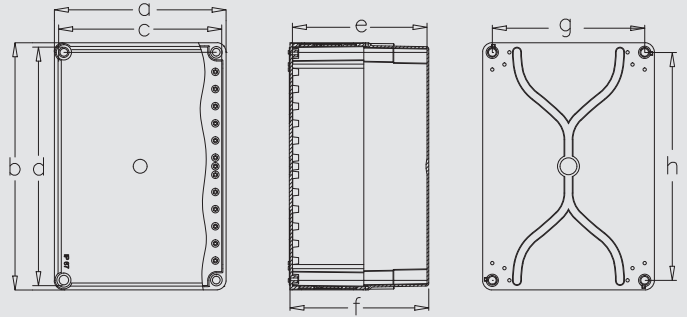
1

Ağırlık
Weight

1400 Gr.

Ölçüler
Dimensions

a	250	e	146
b	360	f	202
c	240	g	222
d	350	h	332



300x540x150 Termoplastik Buat
300x540x150 Thermoplastic Enclosure

IP67



HF Ürün Kodu
HF Cat. No

3310-250-0100

Kutu Adedi
Pack. Unit

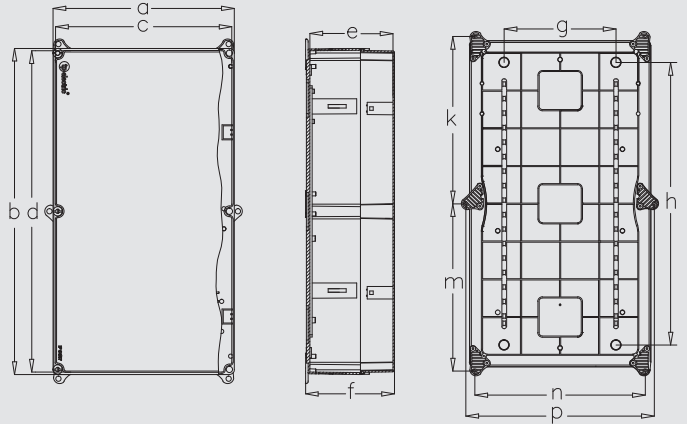
1

Ağırlık
Weight

1400 Gr.

Ölçüler
Dimensions

a	300	g	185
b	540	h	468
c	292	k	277
d	532	m	277
e	138	n	282
f	147	p	312





ELASTİK KABLO GİRİŞLİ SERİ WITH ELASTIC MEMBRANE SERIE

Elastik diyafram kablonun çevresini bir conta gibi sararak gerekli sızdırmazlığı sağlar.

Çift enjeksiyon yöntemiyle elastik malzemeden üretilen ve kablo rakoru gerektirmeyen diyafram rakorları sayesinde kolay ekonomik ve hızlı bağlantı

Kablo geçişleri ve kapak ağızlarında kullanılan elastik malzeme sayesinde IP 55 koruma sınıfı

Farklı model ve tipte klemens ve ray montajına uygun rahat kablo montajı sağlayan tasarım

Kızaran tel deneyine göre 650°C'ye (halogen free - yanmaz ürünler için 850 °C) dayanım

ABS gövdesi sayesinde yüksek darbe dayanımına sahiptir.



The elastic diaphragm wraps around the cable like a gasket, ensuring effective sealing.

Easy, economical, and fast connection with diaphragm cable glands made of elastic material using dual-injection molding — no need for traditional cable glands.

IP55 protection class is achieved through the use of elastic material at cable entries and cover interfaces.

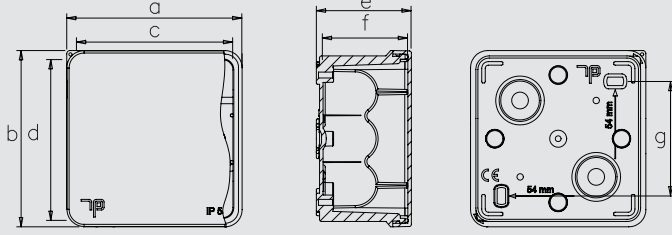
Design allows easy cable installation, suitable for different models and types of terminal blocks and DIN rail mounting.

Resistant to glow-wire test up to 650°C (850°C for halogen-free, flame-retardant products).

ABS enclosure with high impact resistance.



ELASTİK KABLO GİRİŞLİ SERİ WITH ELASTIC MEMBRANE SERIE

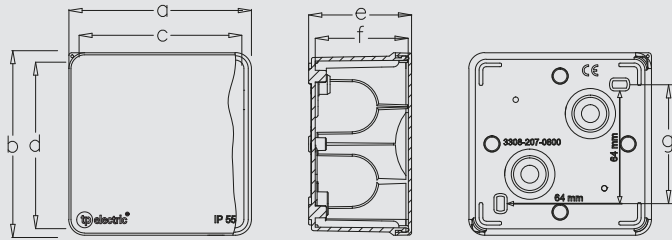


HF Ürün Kodu HF Cat. No	3310-275-0600
Kutu Adedi Pack. Unit	100
Ağırlık Weight	100 Gr.

Ölçüler Dimensions			
a	83	e	46
b	83	f	40
c	75	g	54
d	75		

75x75x45 Termoplastik Buat
75x75x45 Thermoplastic Enclosure

IP54

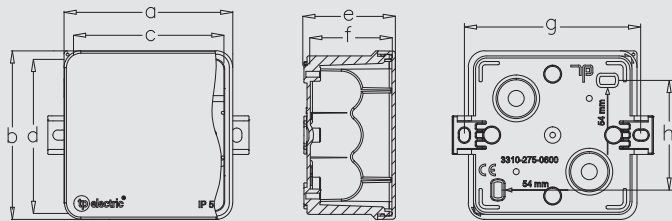


HF Ürün Kodu HF Cat. No	3310-290-0600
Kutu Adedi Pack. Unit	120
Ağırlık Weight	120 Gr.

Ölçüler Dimensions			
a	98	e	56
b	98	f	50
c	90	g	64
d	90		

90x90x55 Termoplastik Buat
90x90x55 Thermoplastic Enclosure

IP54

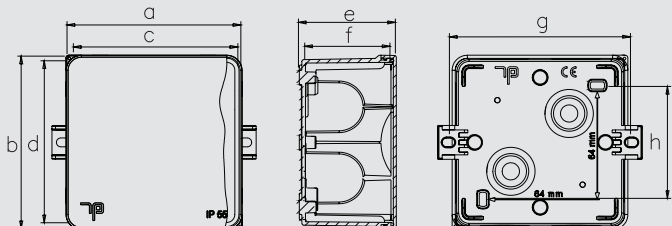


HF Ürün Kodu HF Cat. No	3310-275-0600A
Kutu Adedi Pack. Unit	100
Ağırlık Weight	100 Gr.

Ölçüler Dimensions			
a	83	e	46
b	83	f	40
c	75	g	87
d	75	h	54

75x75x45 Termoplastik Buat
75x75x45 Thermoplastic Enclosure

IP54



HF Ürün Kodu HF Cat. No	3310-290-0600A
Kutu Adedi Pack. Unit	120
Ağırlık Weight	120 Gr.

Ölçüler Dimensions			
a	98	e	56
b	98	f	50
c	90	g	102
d	90	h	64

90x90x55 Termoplastik Buat
90x90x55 Thermoplastic Enclosure

IP54

