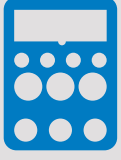




Q8 Q10 Q13 Q16 Q17

Red terminal blocks with white connectors and red covers.

Blue terminal blocks.



## EN 60670 -1

Ev ve benzeri sabit elektrik tesisatlarında kullanılan elektrik aksesuarları için kutular ve muhafazalar – Bölüm 1: Genel gereklilikler

Boxes and enclosures for electrical accessories for household and similar fixed electrical installations – Part 1: General requirements

## EN 60670 -22

Ev ve benzeri sabit elektrik tesisatlarında kullanılan elektrik aksesuarları için kutular ve muhafazalar – Bölüm 22: Bağlantı kutuları ve muhafazalar için özel gereklilikler

Boxes and enclosures for electrical accessories for household and similar fixed electrical installations – Part 22: Particular requirements for connecting boxes and enclosures

## EN 60670 -24

Ev ve benzeri sabit elektrik tesisatlarında kullanılan elektrik aksesuarları için kutular ve muhafazalar – Bölüm 24: Koruma düzenekleri ve güç harcayan diğer elektrikli donanımları barındıran muhafazalar için özel gereklilikler

Boxes and enclosures for electrical accessories for household and similar fixed electrical installations – Part 24: Particular requirements for enclosures for housing protective devices and other power dissipating electrical equipment



# Elektrik Dağıtım Kutuları

## Electric Distribution Boxes

**Kombinasyon Kutuları**  
Combination Boxes

**332-411**

**ABS Panolar**  
ABS Panels

**412-415**

**Kauçuk Kombinasyon Kutuları**  
Rubber Combination Boxes

**416-419**

**Mobilbox**  
Mobilbox

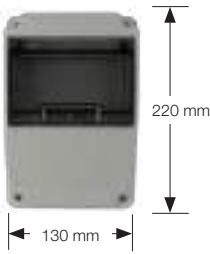



**420-427**

**Minibox**  
Minibox

**428-435**



## Boyutlarına ve Sigorta Modüllerine Göre Kombinasyon Kutuları Combination Boxes According to Dimensions and Modules

120 x 170			
		<b>Sigorta Modülü</b> Circuit Breaker Module	-
		<b>Koruma Sınıfı</b> Protection Class	IP 67
		<b>Gövde Malzemesi</b> Body Material	ABS
130 x 220			
		<b>Sigorta Modülü</b> Circuit Breaker Module	1x6
		<b>Koruma Sınıfı</b> Protection Class	IP 66
		<b>Gövde Malzemesi</b> Body Material	ABS
170 x 240			
		<b>Sigorta Modülü</b> Circuit Breaker Module	1x8
		<b>Koruma Sınıfı</b> Protection Class	IP 66
		<b>Gövde Malzemesi</b> Body Material	ABS
220 x 300			
		<b>Sigorta Modülü</b> Circuit Breaker Module	1x11
		<b>Koruma Sınıfı</b> Protection Class	IP 66
		<b>Gövde Malzemesi</b> Body Material	ABS
280 x 260			
		<b>Sigorta Modülü</b> Circuit Breaker Module	1x12
		<b>Koruma Sınıfı</b> Protection Class	IP 44
		<b>Gövde Malzemesi</b> Body Material	ABS
300 x 340			
		<b>Sigorta Modülü</b> Circuit Breaker Module	1x14
		<b>Koruma Sınıfı</b> Protection Class	IP 44
		<b>Gövde Malzemesi</b> Body Material	ABS

**Verilen IP değerleri boş kombinasyonlar içindir. Montajlı kombinasyonlar, monte edilen fiş veya prizlerin en düşük olanının IP derecesini alır.**  
Declared IP value is valid for empty Combination Boxes. In case of assembly of sockets the combination box all have an IP value of the lowest IP level of the components on the box.

300 x 400			
	<b>Sigorta Modülü</b> Circuit Breaker Module	<b>1x15</b>	
	<b>Koruma Sınıfı</b> Protection Class	<b>IP 66</b>	
	<b>Gövde Malzemesi</b> Body Material	<b>ABS</b>	
360 x 300			
	<b>Sigorta Modülü</b> Circuit Breaker Module	<b>1x18</b>	
	<b>Koruma Sınıfı</b> Protection Class	<b>IP 66</b>	
	<b>Gövde Malzemesi</b> Body Material	<b>ABS</b>	
300 x 540			
	<b>Sigorta Modülü</b> Circuit Breaker Module	<b>1x13</b>	
	<b>Koruma Sınıfı</b> Protection Class	<b>IP 66</b>	
	<b>Gövde Malzemesi</b> Body Material	<b>ABS</b>	
300 x 540			
	<b>Sigorta Modülü</b> Circuit Breaker Module	<b>2x13</b>	
	<b>Koruma Sınıfı</b> Protection Class	<b>IP 66</b>	
	<b>Gövde Malzemesi</b> Body Material	<b>ABS</b>	
180 x 300			
	<b>Sigorta Modülü</b> Circuit Breaker Module	<b>1x13</b>	
	<b>Koruma Sınıfı</b> Protection Class	<b>IP 66</b>	
	<b>Gövde Malzemesi</b> Body Material	<b>ABS</b>	



# KOMBİNASYON KUTUSU COMBINATION BOX

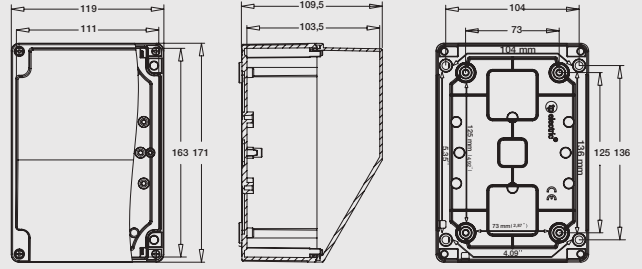
**120x170 Kombinasyon Kutusu**  
120x170 Combination Box



**Contalı ve Baralı Ürün (HF)**  
With Gasket and Busbar (HF) **3317-000-0000**

<b>Kutu Adedi</b> Pack. Unit	20
---------------------------------	----

<b>Ağırlık</b> Weight	255 Gr.
--------------------------	---------



**130x220 Kombinasyon Kutusu**  
130x220 Combination Box



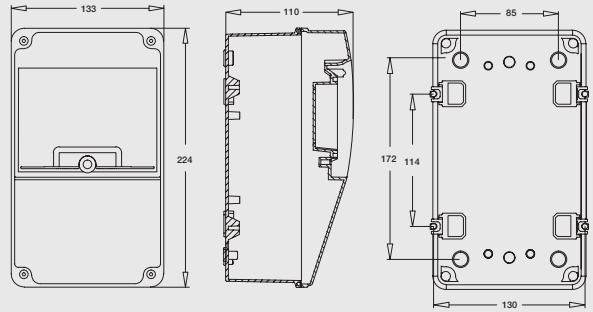
**Contasız ve Barasız Ürün (HF)**  
Without Gasket and Busbar (HF) **3324-000-0000**

**Contalı ve Baralı Ürün (HF)**  
With Gasket and Busbar (HF) **3318-000-0000**

**Contalı ve Baralı Ürün (HF-FR)**  
With Gasket and Busbar (HF-FR) **3318-000-0066**

<b>Kutu Adedi</b> Pack. Unit	10
---------------------------------	----

<b>Ağırlık</b> Weight	446 Gr.
--------------------------	---------



**170x240 Kombinasyon Kutusu**  
170x240 Combination Box



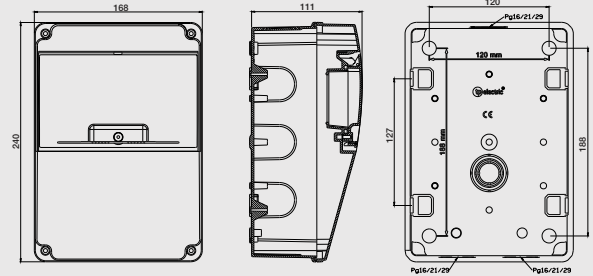
**Contasız ve Barasız Ürün (HF)**  
Without Gasket and Busbar (HF) **3961-000-0000**

**Contalı ve Baralı Ürün (HF)**  
With Gasket and Busbar (HF) **3960-000-0000**

**Contalı ve Baralı Ürün (HF-FR)**  
With Gasket and Busbar (HF-FR) **3960-000-0077**

<b>Kutu Adedi</b> Pack. Unit	25
---------------------------------	----

<b>Ağırlık</b> Weight	600 Gr.
--------------------------	---------



**220x300 Kombinasyon Kutusu**  
220x300 Combination Box



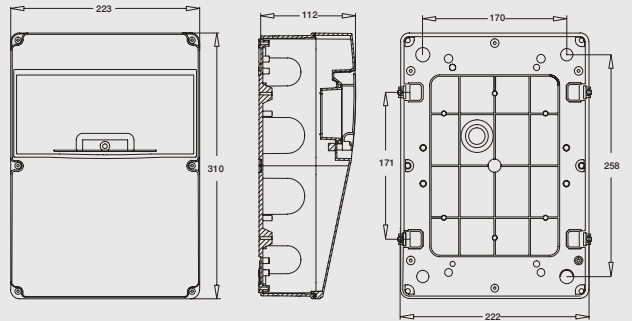
**Contasız ve Barasız Ürün (HF)**  
Without Gasket and Busbar (HF) **3325-000-0000**

**Contalı ve Baralı Ürün (HF)**  
With Gasket and Busbar (HF) **3320-000-0000**

**Contalı ve Baralı Ürün (HF-FR)**  
With Gasket and Busbar (HF-FR) **3320-000-0066**

<b>Kutu Adedi</b> Pack. Unit	25
---------------------------------	----

<b>Ağırlık</b> Weight	858 Gr.
--------------------------	---------



**280x260 Kombinasyon Kutusu**  
280x260 Combination Box

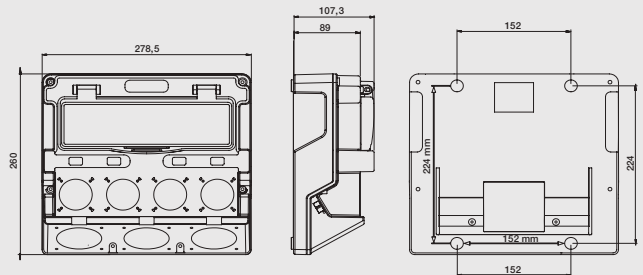


**Contasız ve Barasız Kombinasyon Kutusu (HF)**  
Without Gasket and Busbar  
Combination Box Code (HF) **3380-000-0000**

**Contasız ve Barasız Seyyar Komb. Kutusu (HF)**  
Without Gasket and Busbar  
Portable Comb. Box (HF) **3370-000-0000**

<b>Kutu Adedi</b> Pack. Unit	1
---------------------------------	---

<b>Ağırlık</b> Weight	950 Gr.
--------------------------	---------



★★ (HF): Halogen Free (FR): Flame Retardant (PP): Polipropilen

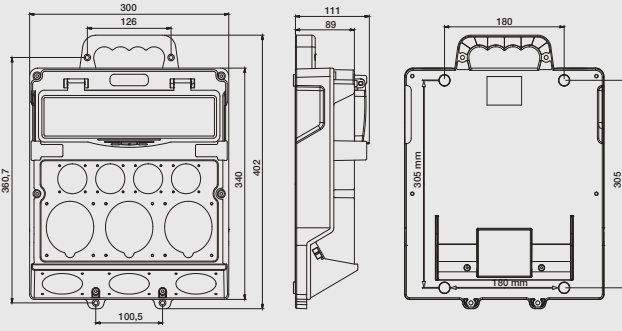
(HF)  
Contasız ve Barasız  
Without Gasket and Busbar

(HF)  
Contalı ve Baralı  
With Gasket and Busbar

(HF-FR)  
Contalı ve Baralı  
With Gasket and Busbar

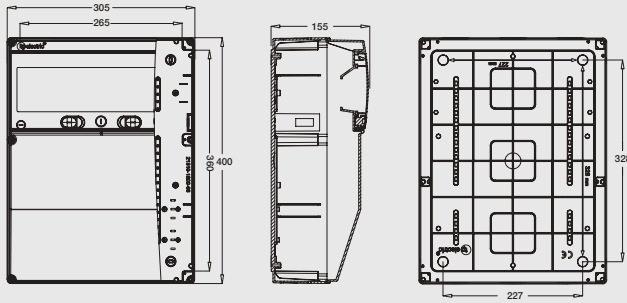
(HF)  
Contasız ve Barasız  
Kombinasyon Kutusu  
Without Gasket and Busbar  
Combination Box Code

(HF)  
Contasız ve Barasız  
Seyyar Komb. Kutusu  
Without Gasket and Busbar  
Portable Comb. Box



Contasız ve Barasız Kombinasyon Kutusu (HF) Without Gasket and Busbar Combination Box Code (HF)	3600-000-0000
Contasız ve Barasız Seyyar Komb. Kutusu (HF) Without Gasket and Busbar Portable Comb. Box (HF)	3700-000-0000
Kutu Adedi Pack. Unit	1
Ağırlık Weight	1838 Gr.

**300x340 Kombinasyon  
Kutusu**  
300x340 Combination Box

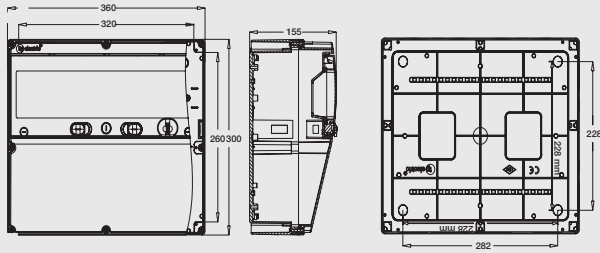


Contasız ve Barasız Ürün (HF) Without Gasket and Busbar (HF)	3361-000-0000
Contalı ve Baralı Ürün (HF) With Gasket and Busbar (HF)	3360-000-0000
Contalı ve Baralı Ürün (HF-FR) With Gasket and Busbar (HF-FR)	3360-000-0077
Kutu Adedi Pack. Unit	6
Ağırlık Weight	1838 Gr.

**300x400 Kombinasyon  
Kutusu**  
300x400 Combination Box

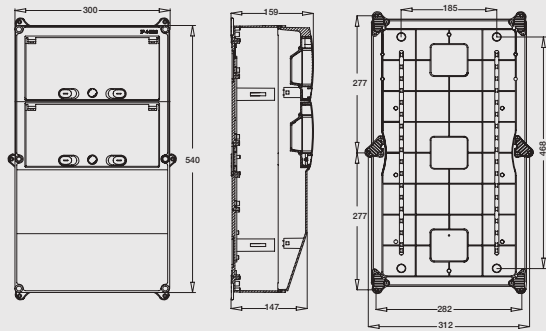


\*\* Sigorta kapağı maksimum 90° açılabilir.  
\*\* The circuit breakers cover is suitable for maximum of 90° opening.



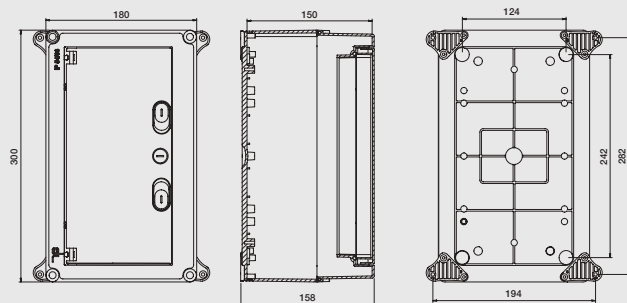
Contasız ve Barasız Ürün (HF) Without Gasket and Busbar (HF)	3329-000-0000
Contalı ve Baralı Ürün (HF) With Gasket and Busbar (HF)	3323-000-0000
Contalı ve Baralı Ürün (HF-FR) With Gasket and Busbar (HF-FR)	3323-000-0077
Kutu Adedi Pack. Unit	6
Ağırlık Weight	1720 Gr.

**360x300 Kombinasyon  
Kutusu**  
360x300 Combination Box



Contasız ve Barasız Ürün (HF) Without Gasket and Busbar (HF)	3327-000-0000 (1x13) 3326-000-0000 (2x13)
Contalı ve Baralı Ürün (HF) With Gasket and Busbar (HF)	3328-000-0000 (1x13) 3321-000-0000 (2x13)
Contalı ve Baralı Ürün (HF-FR) With Gasket and Busbar (HF-FR)	3328-000-0066 (1x13) 3321-000-0077 (2x13)
Kutu Adedi Pack. Unit	3
Ağırlık Weight	2551 Gr.

**300x540 Kombinasyon  
Kutusu**  
300x540 Combination Box



Contasız ve Barasız Ürün (HF) Without Gasket and Busbar (HF)	3340-270-0600
Contalı ve Baralı Ürün (HF) With Gasket and Busbar (HF)	3340-272-0600
Contalı ve Baralı Ürün (HF-FR) With Gasket and Busbar (HF-FR)	3340-272-0077
Kutu Adedi Pack. Unit	10
Ağırlık Weight	1200 Gr.

**180x300 Kombinasyon  
Kutusu**  
180x300 Combination Box

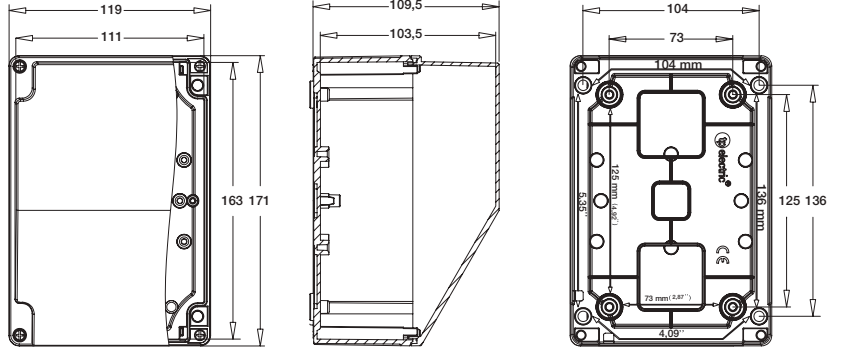


\*\* Tüm boş kombinasyon kutularımızı, ürün yelpazemizde bulunan fiş ve priz seçenekleri ile sipariş edebilir, ihtiyacınıza en uygun konfigürasyonu oluşturabilirsiniz.

You can order all our empty combination boxes with the plug and socket options available in our product range, allowing you to create the configuration that best suits your needs.

## 120x170 SERİSİ

### 120x170 SERIES



- Çok işlevli kullanım
- Pako Şalter ile 20-40A'ya kadar açma-kapama
- Kolay ve hızlı bağlantı
- Nötr ve topraklama baraları
- Sıvı contalama ile IP67 Koruma sınıfı
- 4 adete kadar pano prizi imkanı
- Yüksek darbe dayanımlı gövde
- IP koruma sınıfından ödün vermeden duvara montaj imkanı
- Multi purpose application
- Current rating of 20-40A by cam switch
- Easy and quick connection
- Neutral and earth busbars
- IP 67 Protection level by polyurethane sealing
- Assembly up to 4 schuko sockets
- High impact resistance
- It can be mounted on the wall without compromising the IP protection class

3317-000-0000	3317-000-1112	3317-000-1114	3317-002-1112	3317-202-1112

Konfigürasyon Configuration	Priz Delikleri Socket Holes		1x16A Pano Prizi 1x16A Socket Outlet	Ürün Kodu Product Code
	CEE Norm Priz Deliği CEE Norm Socket Hole	1x16A Pano Priz Deliği 1x16A Socket Hole		
				<b>3317-000-0000</b>
	<b>1 Ön</b> 1 Front			<b>3317-000-1112</b>
	<b>1 Ön</b> 1 Front	<b>2 Ön</b> 2 Front		<b>3317-000-1114</b>
	<b>1 Ön</b> 1 Front		<b>2 Ön</b> 2 Front	<b>3317-002-1112</b>
	<b>1 Ön</b> 1 Front		<b>4 (2 Ön + 2 Yan)</b> 4 (2 Front + 2 Side)	<b>3317-202-1112</b>

## Kombinasyon Kutuları İçin Priz Montaj Adaptörleri

### Socket for Combination Boxes Mounting Adapters

<p><b>Bağlantı Adaptörü (50x50)</b> Connection Adapter (50x50)</p> <p>Ürün Kodu Cat. No 3197-300-0300</p>	<p><b>Bağlantı Adaptörü (70x70)</b> Connection Adapter (70x70)</p> <p>Ürün Kodu Cat. No 3197-305-0300</p>	<p><b>Bağlantı Adaptörü (75x75)</b> Connection Adapter (75x75)</p> <p>Ürün Kodu Cat. No 3197-310-0300</p>	<p><b>Bağlantı Adaptörü (83x90)</b> Connection Adapter (83x90)</p> <p>Ürün Kodu Cat. No 3197-315-0300</p>
---	---	---	---

# 120x170 SERİSİ

## 120x170 SERIES

**CEE Norm Makine Prizi + 1x16A Pano Prizi**  
CEE Norm Panel Mount Socket + 1x16A Socket



Konfigürasyon Configuration	IP 44 - CEE Norm Priz / IP 44 CEE Norm Socket						1x16A Pano Prizi 1x16A Socket Outlet	Ürün Kodu Product Code
	3x16A	4x16A	5x16A	3x32A	4x32A	5x32A		
	1 Ön 1 Front						2 Ön 2 Front	<b>3317-200-0200</b>
		1 Ön 1 Front					2 Ön 2 Front	<b>3317-200-2200</b>
			1 Ön 1 Front				2 Ön 2 Front	<b>3317-200-5000</b>
				1 Ön 1 Front			2 Ön 2 Front	<b>3317-200-2400</b>
					1 Ön 1 Front		2 Ön 2 Front	<b>3317-200-2600</b>
						1 Ön 1 Front	2 Ön 2 Front	<b>3317-200-7000</b>
<b>IP 67 - CEE Norm Priz / IP 67 CEE Norm Socket</b>								
	1 Ön 1 Front						2 Ön 2 Front	<b>3317-200-2100</b>
		1 Ön 1 Front					2 Ön 2 Front	<b>3317-200-2300</b>
			1 Ön 1 Front				2 Ön 2 Front	<b>3317-200-6000</b>
				1 Ön 1 Front			2 Ön 2 Front	<b>3317-200-2500</b>
					1 Ön 1 Front		2 Ön 2 Front	<b>3317-200-2700</b>
						1 Ön 1 Front	2 Ön 2 Front	<b>3317-200-8000</b>

## 120x170 SERİSİ













### 120x170 SERIES

#### CEE Norm Makine Prizi + Pako Şalter

CEE Norm Panel Mount Socket + Cam Switch

Pako Şalter  
Cam Switch



Konfigurasyon Configuration	IP 44 - CEE Norm Priz / IP 44 CEE Norm Socket						Pako Şalter Cam Switch	Ürün Kodu Product Code
	3x16A	4x16A	5x16A	3x32A	4x32A	5x32A		
	1 Ön 1 Front						1 Ön 1 Front (20A)	3317-000-0201
		1 Ön 1 Front					1 Ön 1 Front (20A)	3317-000-2201
			1 Ön 1 Front				1 Ön 1 Front (20A)	3317-000-5001
				1 Ön 1 Front			1 Ön 1 Front (32A)	3317-000-2401
					1 Ön 1 Front		1 Ön 1 Front (32A)	3317-000-2601
						1 Ön 1 Front	1 Ön 1 Front (32A)	3317-000-7001
IP 67 - CEE Norm Priz / IP 67 CEE Norm Socket								
	1 Ön 1 Front						1 Ön 1 Front (20A)	3317-000-2101
		1 Ön 1 Front					1 Ön 1 Front (20A)	3317-000-2301
			1 Ön 1 Front				1 Ön 1 Front (20A)	3317-000-6001
				1 Ön 1 Front			1 Ön 1 Front (32A)	3317-000-2501
					1 Ön 1 Front		1 Ön 1 Front (32A)	3317-000-2701
						1 Ön 1 Front	1 Ön 1 Front (32A)	3317-000-8001

# 120x170 SERİSİ

## 120x170 SERIES

**CEE Norm Makine Prizi + Pako Şalter + 1x16A Pano Prizi**  
CEE Norm Panel Mount Socket + Cam Switch + 1x16A Socket

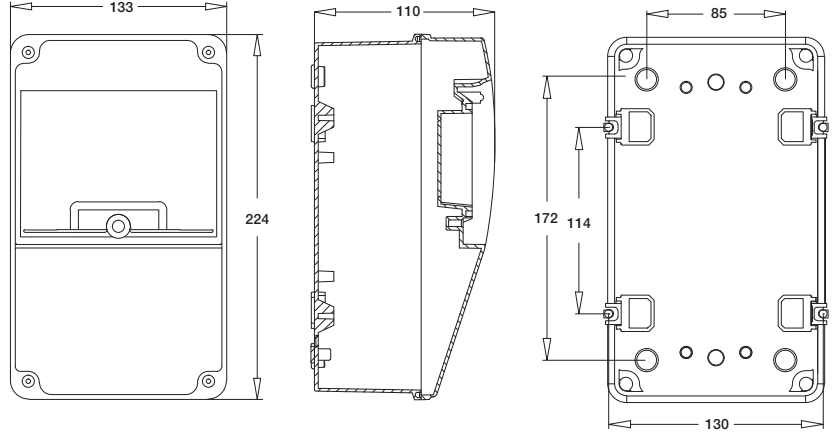
**Pako Şalter**  
Cam Switch



Konfigürasyon Configuration	IP 44 - CEE Norm Priz / IP 44 CEE Norm Socket						Pako Şalter Cam Switch	1x16A P. Prizi 1x16ASocket	Ürün Kodu Product Code
	3x16A	4x16A	5x16A	3x32A	4x32A	5x32A			
	1 Ön 1 Front						1 Ön 1 Front (25A)	2 Yan 2 Side	<b>3317-002-0201</b>
		1 Ön 1 Front					1 Ön 1 Front (25A)	2 Yan 2 Side	<b>3317-002-2201</b>
			1 Ön 1 Front				1 Ön 1 Front (25A)	2 Yan 2 Side	<b>3317-002-5001</b>
				1 Ön 1 Front			1 Ön 1 Front (50A)	2 Yan 2 Side	<b>3317-002-2401</b>
					1 Ön 1 Front		1 Ön 1 Front (50A)	2 Yan 2 Side	<b>3317-002-2601</b>
						1 Ön 1 Front	1 Ön 1 Front (50A)	2 Yan 2 Side	<b>3317-002-7001</b>
<b>IP 67 - CEE Norm Priz / IP 67 CEE Norm Socket</b>									
	1 Ön 1 Front						1 Ön 1 Front (25A)	2 Yan 2 Side	<b>3317-002-2101</b>
		1 Ön 1 Front					1 Ön 1 Front (25A)	2 Yan 2 Side	<b>3317-002-2301</b>
			1 Ön 1 Front				1 Ön 1 Front (25A)	2 Yan 2 Side	<b>3317-002-6001</b>
				1 Ön 1 Front			1 Ön 1 Front (50A)	2 Yan 2 Side	<b>3317-002-2501</b>
					1 Ön 1 Front		1 Ön 1 Front (50A)	2 Yan 2 Side	<b>3317-002-2701</b>
						1 Ön 1 Front	1 Ön 1 Front (50A)	2 Yan 2 Side	<b>3317-002-8001</b>

## 130x220 SERİSİ (6M)

130x220 SERIES (6M)



- ABS hammadde
- Üstten 1xPG16/21 kablo rakoru ile bağlantı
- Alttan 2xPG16/21 kablo rakoru ile bağlantı
- Nötr ve topraklama baraları
- Sıvı contalama ile IP66 Koruma sınıfı (Contasız-Barasız seri için IP54)
- 6 adete kadar sigorta montaj imkanı
- Yüksek darbe dayanımlı gövde
- IP koruma sınıfından ödün vermeden duvara montaj imkanı

- ABS material
- Top entry with 1xPG16/21 cable gland
- Bottom entry with 2xPG16/21 cable glands
- Neutral and earth busbars
- IP 66 Protection level by polyurethane sealing (Without p.sealing and busbars series, IP54)
- Installation up to 6 circuit breakers modules
- High impact resistance
- It can be mounted on the wall without compromising the IP protection class

3318-000-0000	3318-002-1111	3318-002-1112	3318-000-4000	3318-002-4000

Konfigürasyon Configuration	Priz Delikleri Socket Holes			1x16A P.Prizi 1x16A Socket	3x25A Priz 3x25A Socket	Ürün Kodu Product Code
	CEE Priz Deliği CEE Socket Hole	Std. Priz Deliği Std. Socket Hole	1x16A P.Prizi Del. 1x16A Socket Hole			
						<b>3318-000-0000</b>
		<b>1 Ön</b> 1 Front		<b>2 Yan</b> 2 Side		<b>3318-002-1111</b>
	<b>1 Ön</b> 1 Front			<b>2 Yan</b> 2 Side		<b>3318-002-1112</b>
					<b>1 Ön</b> 1 Front	<b>3318-000-4000</b>
				<b>2 Yan</b> 2 Side	<b>1 Ön</b> 1 Front	<b>3318-002-4000</b>

## 130x220 SERİSİ (6M)

### 130x220 SERIES (6M)

#### CEE Norm Makine Prizi

CEE Norm Panel Mount Socket



Konfigürasyon Configuration	IP 44 - CEE Norm Priz / IP 44 CEE Norm Socket						Ürün Kodu Product Code
	3x16A	4x16A	5x16A	3x32A	4x32A	5x32A	
	1 Ön 1 Front						3318-000-0200
		1 Ön 1 Front					3318-000-2200
			1 Ön 1 Front				3318-000-5000
				1 Ön 1 Front			3318-000-2400
					1 Ön 1 Front		3318-000-2600
						1 Ön 1 Front	3318-000-7000
IP 67 - CEE Norm Priz / IP 67 CEE Norm Socket							
	1 Ön 1 Front						3318-000-2100
		1 Ön 1 Front					3318-000-2300
			1 Ön 1 Front				3318-000-6000
				1 Ön 1 Front			3318-000-2500
					1 Ön 1 Front		3318-000-2700
						1 Ön 1 Front	3318-000-8000

## 130x220 SERİSİ (6M)

### 130x220 SERIES (6M)

#### CEE Norm Makine Prizi + 1x16A Pano Prizi

CEE Norm Panel Mount Socket + 1x16A Socket



Konfigürasyon Configuration	IP 44 - CEE Norm Priz / IP 44 CEE Norm Socket						1x16A Pano Prizi 1x16A Socket Outlet	Ürün Kodu Product Code
	3x16A	4x16A	5x16A	3x32A	4x32A	5x32A		
	1 Ön 1 Front						2 Yan 2 Side	3318-002-0200
	1 Ön 1 Front						2 Yan 2 Side	3318-002-2200
			1 Ön 1 Front				2 Yan 2 Side	3318-002-5000
				1 Ön 1 Front			2 Yan 2 Side	3318-002-2400
					1 Ön 1 Front		2 Yan 2 Side	3318-002-2600
						1 Ön 1 Front	2 Yan 2 Side	3318-002-7000
IP 67 - CEE Norm Priz / IP 67 CEE Norm Socket								
	1 Ön 1 Front						2 Yan 2 Side	3318-002-2100
		1 Ön 1 Front					2 Yan 2 Side	3318-002-2300
			1 Ön 1 Front				2 Yan 2 Side	3318-002-6000
				1 Ön 1 Front			2 Yan 2 Side	3318-002-2500
					1 Ön 1 Front		2 Yan 2 Side	3318-002-2700
						1 Ön 1 Front	2 Yan 2 Side	3318-002-8000













## 130x220 KABLAJLI VE SİGORTALI SERİSİ (6M)

### 130x220 SERIES (Circuit breaker and Cabled) (6M)

CEE Norm Makine Prizi + 1x16A Pano Prizi

CEE Norm Panel Mount Socket + 1x16A Socket



Konfigürasyon Configuration	IP 44 - CEE Norm Priz IP 44 CEE Norm Socket			1x16A Pano Prizi 1x16A Socket Outlet	Koruma Tipi Protection Type		Bağlantı Cable Entry	Ürün Kodu Product Code
	5x16A	5x32A	5x63A		Otomat Sigorta (MCB)	Kaçak Akım Rölesi (RCCB)		
  	1 Ön 1 Front			2 Yan 2 Side	1xLS 16A 3p-C 2xLS 16A 1p-B		1xPG16/21 Üst 2xPG16/21 Alt  1xPG16/21 Top 2xPG16/21 Bottom	3319-002-5000
  	1 Ön 1 Front			2 Yan 2 Side	2xLS 16A 1p-B	4P/40A/0,03A		3319-002-5002
  		1 Ön 1 Front		2 Yan 2 Side	1xLS 32A 3p-C 2xLS 16A 1p-B			3319-002-7000
  		1 Ön 1 Front		2 Yan 2 Side	2xLS 16A 1p-B	4P/63A/0,03A		3319-002-7002

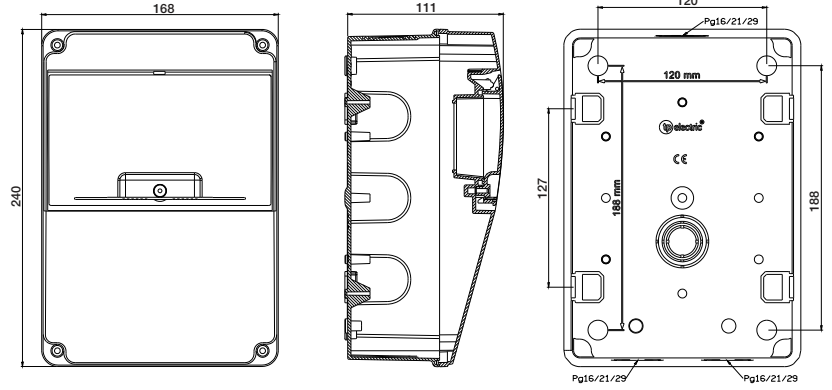
### Kombinasyon Kutuları İçin Priz Montaj Adaptörleri

#### Socket for Combination Boxes Mounting Adapters

<p><b>Bağlantı Adaptörü (50x50)</b> Connection Adapter (50x50)</p> 	<p><b>Bağlantı Adaptörü (70x70)</b> Connection Adapter (70x70)</p> 	<p><b>Bağlantı Adaptörü (75x75)</b> Connection Adapter (75x75)</p> 	<p><b>Bağlantı Adaptörü (83x90)</b> Connection Adapter (83x90)</p> 
<p>Ürün Kodu Cat. No</p> <p>3197-300-0300</p>	<p>Ürün Kodu Cat. No</p> <p>3197-305-0300</p>	<p>Ürün Kodu Cat. No</p> <p>3197-310-0300</p>	<p>Ürün Kodu Cat. No</p> <p>3197-315-0300</p>

## 170x240 SERİSİ (8M)

170x240 SERIES (8M)



- ABS hammadde
- Üstten 1xPG16/21/29 kablo rakoru ile bağlantı
- Alttan 2xPG16/21/29 kablo rakoru ile bağlantı
- Nötr ve topraklama baraları
- Sıvı contalama ile IP66 Koruma sınıfı (Contasız-Barasız seri için IP54)
- 8 adete kadar sigorta montaj imkanı
- Yüksek darbe dayanımlı gövde
- IP koruma sınıfından ödün vermeden duvara montaj imkanı

- ABS material
- Top entry with 1x PG16/21/29 cable gland
- Bottom entry with 2x PG16/21/29 cable glands
- Neutral and earth busbars
- IP 66 Protection level by polyurethane sealing (Without p.sealing and busbars series, IP54)
- Installation up to 6 circuit breakers modules
- High impact resistance
- It can be mounted on the wall without compromising the IP protection class

3960-000-0000	3960-002-1111	3960-002-1112	3960-000-4000	3960-002-4000

Konfigürasyon Configuration	Priz Delikleri Socket Holes			1x16A P.Prizi 1x16A Socket	3x25A Priz 3x25A Socket	Ürün Kodu Product Code
	CEE Priz Deliği CEE Socket Hole	Std. Priz Deliği Std. Socket Hole	1x16A P.Prizi Del. 1x16A Socket Hole			
						<b>3960-000-0000</b>
		<b>1 Ön</b> 1 Front		<b>2 Yan</b> 2 Side		<b>3960-002-1111</b>
	<b>1 Ön</b> 1 Front			<b>2 Yan</b> 2 Side		<b>3960-002-1112</b>
					<b>1 Ön</b> 1 Front	<b>3960-000-4000</b>
				<b>2 Yan</b> 2 Side	<b>1 Ön</b> 1 Front	<b>3960-002-4000</b>

## 170x240 SERİSİ (8M)

### 170x240 SERIES (8M)

#### CEE Norm Makine Prizi

CEE Norm Panel Mount Socket



Konfigürasyon Configuration	IP 44 - CEE Norm Priz / IP 44 CEE Norm Socket					Ürün Kodu Product Code
	3x16A	4x16A	5x16A	4x32A	5x32A	
	1 Ön 1 Front					3960-000-0200
		1 Ön 1 Front				3960-000-2200
			1 Ön 1 Front			3960-000-5000
				1 Ön 1 Front		3960-000-2600
					1 Ön 1 Front	3960-000-7000
IP 67 - CEE Norm Priz / IP 67 CEE Norm Socket						
	1 Ön 1 Front					3960-000-2100
		1 Ön 1 Front				3960-000-2300
			1 Ön 1 Front			3960-000-6000
				1 Ön 1 Front		3960-000-2700
					1 Ön 1 Front	3960-000-8000

## 170x240 SERİSİ (8M)

### 170x240 SERIES (8M)

#### CEE Norm Makine Prizi + 1x16A Pano Prizi

CEE Norm Panel Mount Socket + 1x16A Socket



Konfigürasyon Configuration	IP 44 - CEE Norm Priz / IP 44 CEE Norm Socket					1x16A Pano Prizi 1x16A Socket Outlet	Ürün Kodu Product Code
	3x16A	4x16A	5x16A	4x32A	5x32A		
  	<b>1 Ön</b> 1 Front					<b>2 Yan</b> 2 Side	<b>3960-002-0200</b>
  		<b>1 Ön</b> 1 Front				<b>2 Yan</b> 2 Side	<b>3960-002-2200</b>
  			<b>1 Ön</b> 1 Front			<b>2 Yan</b> 2 Side	<b>3960-002-5000</b>
  				<b>1 Ön</b> 1 Front		<b>2 Yan</b> 2 Side	<b>3960-002-2600</b>
  					<b>1 Ön</b> 1 Front	<b>2 Yan</b> 2 Side	<b>3960-002-7000</b>
IP 67 - CEE Norm Priz / IP 67 CEE Norm Socket							
  	<b>1 Ön</b> 1 Front					<b>2 Yan</b> 2 Side	<b>3960-002-2100</b>
  		<b>1 Ön</b> 1 Front				<b>2 Yan</b> 2 Side	<b>3960-002-2300</b>
  			<b>1 Ön</b> 1 Front			<b>2 Yan</b> 2 Side	<b>3960-002-6000</b>
  				<b>1 Ön</b> 1 Front		<b>2 Yan</b> 2 Side	<b>3960-002-2700</b>
  					<b>1 Ön</b> 1 Front	<b>2 Yan</b> 2 Side	<b>3960-002-8000</b>



















## 170x240 KABLAJLI VE SİGORTALI SERİSİ (8M)

### 170x240 SERIES (Circuit breaker and Cabled) (8M)

CEE Norm Makine Prizi + 1x16A Pano Prizi

CEE Norm Panel Mount Socket + 1x16A Socket



Konfigürasyon Configuration	IP 44 - CEE Norm Priz IP 44 CEE Norm Socket			1x16A Pano Prizi 1x16A Socket Outlet	Koruma Tipi Protection Type		Bağlantı Cable Entry	Ürün Kodu Product Code
	5x16A	5x32A	5x63A		Otomat Sigorta (MCB)	Kaçak Akım Rölesi (RCCB)		
  	1 Ön 1 Front			2 Yan 2 Side	1xLS 16A 3p-C 2xLS 16A 1p-B	4P/40A/0,03A	1xPG16/21/29 Üst 2xPG16/21/29 Alt  1xPG16/21/29 Top 2xPG16/21/29 Bottom	3399-002-5002
  		1 Ön 1 Front		2 Yan 2 Side	1xLS 32A 3p-C 2xLS 16A 1p-B	4P/40A/0,03A		3399-002-7002
  			1 Ön 1 Front	2 Yan 2 Side	1xLS 63A 3p-C 2xLS 16A 1p-B	4P/63A/0,03A		3399-002-3302
  	1 Ön 1 Front			4 Yan 4 Side	1xLS 16A 3p-C 2xLS 16A 1p-B	4P/40A/0,03A		3399-004-5002
  		1 Ön 1 Front		4 Yan 4 Side	1xLS 32A 3p-C 2xLS 16A 1p-B	4P/40A/0,03A		3399-004-7002
  			1 Ön 1 Front	4 Yan 4 Side	1xLS 63A 3p-C 2xLS 16A 1p-B	4P/63A/0,03A		3399-004-3302

## Kombinasyon Kutuları İçin Priz Montaj Adaptörleri

### Socket for Combination Boxes Mounting Adapters

**Bağlantı Adaptörü (50x50)**  
Connection Adapter (50x50)



**Ürün Kodu**  
Cat. No

3197-300-0300

**Bağlantı Adaptörü (70x70)**  
Connection Adapter (70x70)



**Ürün Kodu**  
Cat. No

3197-305-0300

**Bağlantı Adaptörü (75x75)**  
Connection Adapter (75x75)



**Ürün Kodu**  
Cat. No

3197-310-0300

**Bağlantı Adaptörü (83x90)**  
Connection Adapter (83x90)

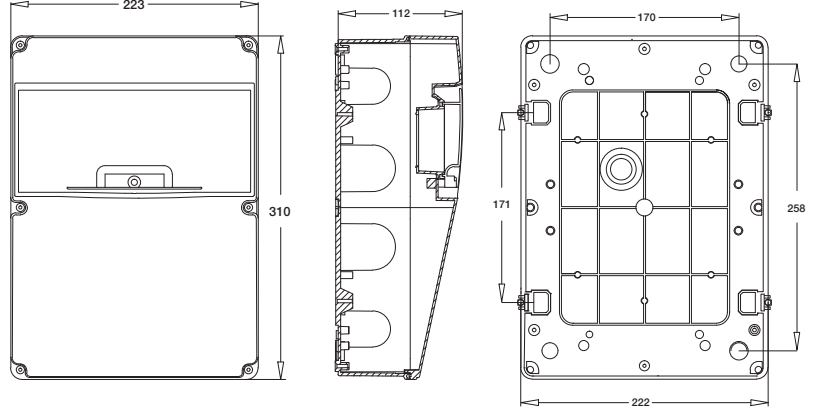


**Ürün Kodu**  
Cat. No

3197-315-0300

## 220x300 SERİSİ (11M)

### 220x300 SERIES (11M)



- ABS hammadde seçeneği
- Üstten 1xPG16/21/29 - 2xPG16/21 kablo rakoru ile bağlantı
- Alttan 1xPG16/21/29 - 2xPG16/21 kablo rakoru ile bağlantı
- Nötr ve topraklama baraları
- Sıvı contalama ile IP66 Koruma sınıfı  
(Contasız-Barasız seri için IP54)
- 11 adete kadar sigorta montaj imkanı
- IP koruma sınıfından ödün vermeden duvara montaj imkanı

- ABS material
- Top entry with 1x PG16/21/29 and 2x PG16/21 cable glands
- Bottom entry with 1x PG16/21/29 and 2x PG16/21 cable glands
- Neutral and earth busbars
- IP 66 Protection level by polyurethane sealing  
(Without p.sealing and busbars series, IP54)
- Installation up to 11 circuit breakers modules
- It can be mounted on the wall without compromising the IP protection class

3320-002-1111	3320-002-1112	3320-000-4400	3320-002-1400	3320-002-4400

Konfigürasyon Configuration	Priz Delikleri Socket Holes			1x16A P.Prizi 1x16A Socket	3x25A Priz 3x25A Socket	Ürün Kodu Product Code	
	CEE Priz Deliği CEE Socket Hole	Std. Priz Deliği Std. Socket Hole	1x16A P.Prizi Del. 1x16A Socket Hole				
						<b>3320-000-0000</b>	
		<b>2 Ön</b> 2 Front		<b>2 Yan</b> 2 Side		<b>3320-002-1111</b>	
	<b>2 Ön</b> 2 Front			<b>2 Yan</b> 2 Side		<b>3320-002-1112</b>	
					<b>2 Ön</b> 2 Front	<b>3320-000-4400</b>	
				<b>1 Ön</b> 1 Ön (Std.)	<b>2 Yan</b> 2 Side	<b>1 Ön</b> 1 Front	<b>3320-002-1400</b>
				<b>2 Yan</b> 2 Side	<b>2 Ön</b> 2 Front	<b>3320-002-4400</b>	

## 220x300 SERİSİ (11M)

### 220x300 SERIES (11M)

#### CEE Norm Eğik Makine Prizi

CEE Norm Angled Panel Mount Socket



Konfigürasyon Configuration	IP 44 - CEE Norm Priz / IP 44 CEE Norm Socket						Ürün Kodu Product Code
	3x16A	4x16A	5x16A	3x32A	4x32A	5x32A	
 	<b>2 Ön</b> 2 Front						<b>3320-000-0202</b>
 		<b>2 Ön</b> 2 Front					<b>3320-000-2222</b>
 			<b>2 Ön</b> 2 Front				<b>3320-000-5500</b>
 				<b>2 Ön</b> 2 Front			<b>3320-000-2424</b>
 					<b>2 Ön</b> 2 Front		<b>3320-000-2626</b>
 						<b>2 Ön</b> 2 Front	<b>3320-000-7700</b>
IP 67 - CEE Norm Priz / IP 67 CEE Norm Socket							
 	<b>2 Ön</b> 2 Front						<b>3320-000-2121</b>
 		<b>2 Ön</b> 2 Front					<b>3320-000-2323</b>
 			<b>2 Ön</b> 2 Front				<b>3320-000-6600</b>
 				<b>2 Ön</b> 2 Front			<b>3320-000-2525</b>
 					<b>2 Ön</b> 2 Front		<b>3320-000-2727</b>
 						<b>2 Ön</b> 2 Front	<b>3320-000-8800</b>

## 220x300 SERİSİ (11M)

### 220x300 SERIES (11M)

#### CEE Norm Eğik Makine Prizi + 1x16A Pano Prizi

CEE Norm Angled Panel Mount Socket + 1x16A Socket



Konfigürasyon Configuration	IP 44 - CEE Norm Priz / IP 44 CEE Norm Socket						1x16A Pano Prizi 1x16A Socket Outlet	Ürün Kodu Product Code
	3x16A	4x16A	5x16A	3x32A	4x32A	5x32A		
	2 Ön 2 Front						2 Yan 2 Side	3320-002-0202
		2 Ön 2 Front					2 Yan 2 Side	3320-002-2222
			2 Ön 2 Front				2 Yan 2 Side	3320-002-5500
				2 Ön 2 Front			2 Yan 2 Side	3320-002-2424
					2 Ön 2 Front		2 Yan 2 Side	3320-002-2626
						2 Ön 2 Front	2 Yan 2 Side	3320-002-7700
IP 67 - CEE Norm Priz / IP 67 CEE Norm Socket								
	2 Ön 2 Front						2 Yan 2 Side	3320-002-2121
		2 Ön 2 Front					2 Yan 2 Side	3320-002-2323
			2 Ön 2 Front				2 Yan 2 Side	3320-002-6600
				2 Ön 2 Front			2 Yan 2 Side	3320-002-2525
					2 Ön 2 Front		2 Yan 2 Side	3320-002-2727
						2 Ön 2 Front	2 Yan 2 Side	3320-002-8800

## 220x300 SERİSİ (11M)

### 220x300 SERIES (11M)

#### CEE Norm Eğik Makine Prizi + 1x16A Pano Prizi

CEE Norm Angled Panel Mount Socket + 1x16A Socket



Konfigürasyon Configuration	IP 44 - CEE Norm Priz / IP 44 CEE Norm Socket						1x16A Pano Prizi 1x16A Socket Outlet	Ürün Kodu Product Code
	3x16A	4x16A	5x16A	3x32A	4x32A	5x32A		
			1 Ön 1 Front			1 Ön 1 Front		<b>3320-000-5700</b>
			1 Ön 1 Front			1 Ön 1 Front	2 Yan 2 Side	<b>3320-002-5700</b>
IP 67 - CEE Norm Priz / IP 67 CEE Norm Socket								
			1 Ön 1 Front			1 Ön 1 Front		<b>3320-000-6800</b>
			1 Ön 1 Front			1 Ön 1 Front	2 Yan 2 Side	<b>3320-002-6800</b>



## 220x300 SERİSİ (11M)

### 220x300 SERIES (11M)

**CEE Norm Eğik Makine Prizi + 1x16A Pano Prizi**  
CEE Norm Angled Panel Mount Socket + 1x16A Socket



Konfigürasyon Configuration	IP 44 - CEE Norm Priz / IP 44 CEE Norm Socket			Ürün Kodu Product Code
	3x63A	4x63A	5x63A	
	<b>1 Ön</b> 1 Front			<b>3320-000-2811</b>
		<b>1 Ön</b> 1 Front		<b>3320-000-3111</b>
			<b>1 Ön</b> 1 Front	<b>3320-000-3311</b>
	<b>2 Ön</b> 2 Front			<b>3320-000-2828</b>
		<b>2 Ön</b> 2 Front		<b>3320-000-3131</b>
			<b>2 Ön</b> 2 Front	<b>3320-000-3333</b>
<b>IP 67 - CEE Norm Priz / IP 67 CEE Norm Socket</b>				
	<b>1 Ön</b> 1 Front			<b>3320-000-2911</b>
		<b>1 Ön</b> 1 Front		<b>3320-000-3211</b>
			<b>1 Ön</b> 1 Front	<b>3320-000-3411</b>
	<b>2 Ön</b> 2 Front			<b>3320-000-2929</b>
		<b>2 Ön</b> 2 Front		<b>3320-000-3232</b>
			<b>2 Ön</b> 2 Front	<b>3320-000-3434</b>

## 220x300 SERİSİ (11M)

### 220x300 SERIES (11M)

#### CEE Norm Eğik Makine Prizi + 1x16A Pano Prizi

CEE Norm Angled Panel Mount Socket + 1x16A Socket



Konfigürasyon Configuration	IP 44 - CEE Norm Priz / IP 44 CEE Norm Socket			1x16A Pano Prizi 1x16A Socket Outlet	Ürün Kodu Product Code
	3x63A	4x63A	5x63A		
	<b>1 Ön</b> 1 Front			<b>2 Ön</b> 2 Front	<b>3320-200-2811</b>
		<b>1 Ön</b> 1 Front		<b>2 Ön</b> 2 Front	<b>3320-200-3111</b>
			<b>1 Ön</b> 1 Front	<b>2 Ön</b> 2 Front	<b>3320-200-3311</b>
	<b>1 Ön</b> 1 Front			<b>2 Yan</b> 2 Side	<b>3320-002-2811</b>
		<b>1 Ön</b> 1 Front		<b>2 Yan</b> 2 Side	<b>3320-002-3111</b>
			<b>1 Ön</b> 1 Front	<b>2 Yan</b> 2 Side	<b>3320-002-3311</b>
<b>IP 67 - CEE Norm Priz / IP 67 CEE Norm Socket</b>					
	<b>1 Ön</b> 1 Front			<b>2 Ön</b> 2 Front	<b>3320-200-2911</b>
		<b>1 Ön</b> 1 Front		<b>2 Ön</b> 2 Front	<b>3320-200-3211</b>
			<b>1 Ön</b> 1 Front	<b>2 Ön</b> 2 Front	<b>3320-200-3411</b>
	<b>1 Ön</b> 1 Front			<b>2 Yan</b> 2 Side	<b>3320-002-2911</b>
		<b>1 Ön</b> 1 Front		<b>2 Yan</b> 2 Side	<b>3320-002-3211</b>
			<b>1 Ön</b> 1 Front	<b>2 Yan</b> 2 Side	<b>3320-002-3411</b>

## 220x300 SERİSİ (11M)

### 220x300 SERIES (11M)

#### CEE Norm Eğik Makine Prizi + 1x16A Pano Prizi

CEE Norm Angled Panel Mount Socket + 1x16A Socket



Konfigürasyon Configuration	IP 44 - CEE Norm Priz / IP 44 CEE Norm Socket			1x16A Pano Prizi 1x16A Socket Outlet	Ürün Kodu Product Code
	3x63A	4x63A	5x63A		
	<b>2 Ön</b> 2 Front			<b>2 Yan</b> 2 Side	<b>3320-002-2828</b>
		<b>2 Ön</b> 2 Front		<b>2 Yan</b> 2 Side	<b>3320-002-3131</b>
			<b>2 Ön</b> 2 Front	<b>2 Yan</b> 2 Side	<b>3320-002-3333</b>
IP 67 - CEE Norm Priz / IP 67 CEE Norm Socket					
	<b>2 Ön</b> 2 Front			<b>2 Yan</b> 2 Side	<b>3320-002-2929</b>
		<b>2 Ön</b> 2 Front		<b>2 Yan</b> 2 Side	<b>3320-002-3232</b>
			<b>2 Ön</b> 2 Front	<b>2 Yan</b> 2 Side	<b>3320-002-3434</b>

## Kombinasyon Kutuları İçin Priz Montaj Adaptörleri

Socket for Combination Boxes Mounting Adapters

<p><b>Bağlantı Adaptörü (50x50)</b> Connection Adapter (50x50)</p> <p><b>Ürün Kodu</b> Cat. No</p> <p>3197-300-0300</p>	<p><b>Bağlantı Adaptörü (70x70)</b> Connection Adapter (70x70)</p> <p><b>Ürün Kodu</b> Cat. No</p> <p>3197-305-0300</p>	<p><b>Bağlantı Adaptörü (75x75)</b> Connection Adapter (75x75)</p> <p><b>Ürün Kodu</b> Cat. No</p> <p>3197-310-0300</p>	<p><b>Bağlantı Adaptörü (83x90)</b> Connection Adapter (83x90)</p> <p><b>Ürün Kodu</b> Cat. No</p> <p>3197-315-0300</p>
---	---	---	---

## 220x300 KABLAJLI VE SİGORTALI SERİSİ (11M)

### 220x300 SERIES (Circuit breaker and Cabled) (11M)

#### CEE Norm Eğik Makine Prizi + 1x16A Pano Prizi

CEE Norm Angled Panel Mount Socket + 1x16A Socket

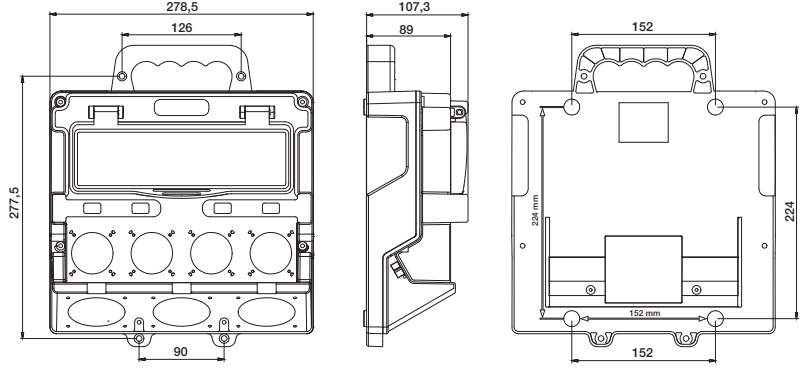


Konfigürasyon Configuration	IP 44 - CEE Norm Priz IP 44 CEE Norm Socket			1x16A Pano Prizi 1x16A Socket Outlet	Koruma Tipi Protection Type		Bağlantı Cable Entry	Ürün Kodu Product Code	
	5x16A	5x32A	5x63A		Otomat Sigorta (MCB)	Kaçak Akım Rölesi (RCCB)			
	2 Ön 2 Front			2 Yan 2 Side	2xLS 16A 3p-C 2xLS 16A 1p-B		1xPG16/21/29 Üst 2xPG16/21 Üst	3329-002-5500	
	2 Ön 2 Front			2 Yan 2 Side	1xLS 16A 3p-C 2xLS 16A 1p-B	4P/40A/0,03A		3329-002-5502	
	2 Ön 2 Front			4 Yan 4 Side	2xLS 16A 3p-C 4xLS 16A 1p-B			3329-004-5500	
	2 Ön 2 Front			4 Yan 4 Side	1xLS 16A 3p-C 4xLS 16A 1p-B	4P/40A/0,03A		3329-004-5002	
		2 Ön 2 Front		2 Yan 2 Side	2xLS 32A 3p-C 2xLS 16A 1p-B			3329-002-7700	
		2 Ön 2 Front		2 Yan 2 Side	1xLS 32A 3p-C 2xLS 16A 1p-B	4P/63A/0,03A		3329-002-7702	
		2 Ön 2 Front		4 Yan 4 Side	2xLS 32A 3p-C 4xLS 16A 1p-B			3329-004-7700	
		2 Ön 2 Front		4 Yan 4 Side	1xLS 32A 3p-C 4xLS 16A 1p-B	4P/63A/0,03A		3329-004-7702	
			2 Ön 2 Front	2 Yan 2 Side	2xLS 63A 3p-C 2xLS 16A 1p-B			3329-002-3333	
			2 Ön 2 Front	2 Yan 2 Side	1xLS 63A 3p-C 2xLS 16A 1p-B	4P/63A/0,03A		3329-002-3302	
			2 Ön 2 Front	4 Yan 4 Side	2xLS 63A 3p-C 4xLS 16A 1p-B			1xPG16/21/29 Top 2xPG16/21 Top	3329-004-3333
			2 Ön 2 Front	4 Yan 4 Side	1xLS 63A 3p-C 4xLS 16A 1p-B	4P/63A/0,03A		1xPG16/21/29 Bottom 2xPG16/21Bottom	3329-004-3302
	1 Ön 1 Front	1 Ön 1 Front		2 Yan 2 Side	1xLS 16A 3p-C 1xLS 32A 3p-C 2xLS 16A 1p-B			3329-002-5700	
	1 Ön 1 Front	1 Ön 1 Front		2 Yan 2 Side	1xLS 16A 3p-C 1xLS 32A 3p-C 1xLS 16A 1p-B	4P/63A/0,03A		3329-002-5702	
	1 Ön 1 Front	1 Ön 1 Front		4 Yan 4 Side	1xLS 16A 3p-C 1xLS 32A 3p-C 4xLS 16A 1p-B			3329-004-5700	
	1 Ön 1 Front	1 Ön 1 Front		4 Yan 4 Side	1xLS 32A 3p-C 4xLS 16A 1p-B	4P/63A/0,03A		3329-004-5702	
	1 Ön 1 Front		1 Ön 1 Front	2 Yan 2 Side	1xLS 16A 3p-C 1xLS 63A 3p-C 2xLS 16A 1p-B			3329-002-5333	
	1 Ön 1 Front		1 Ön 1 Front	2 Yan 2 Side	1xLS 16A 3p-C 1xLS 63A 3p-C 1xLS 16A 1p-B	4P/63A/0,03A		3329-002-5302	
		1 Ön 1 Front	1 Ön 1 Front	2 Yan 2 Side	1xLS 32A 3p-C 1xLS 63A 3p-C 2xLS 16A 1p-B			3329-002-7333	
		1 Ön 1 Front	1 Ön 1 Front	2 Yan 2 Side	1xLS 32A 3p-C 1xLS 63A 3p-C 1xLS 16A 1p-B	4P/63A/0,03A	3329-002-7302		



## 280x260 SERİSİ (12M)

### 280x260 SERIES (12M)



- IP44 Koruma Sınıfı
- Üstten 2xM25/M32 kablo rakoru ile bağlantı
- Seyyar kullanıma uygun model seçeneği
- Farklı tip sigortalara uyumlu
- 12 adete kadar sigorta montaj imkanı
- Yüksek darbe dayanımlı ABS gövde
- IP koruma sınıfından ödün vermeden duvara montaj imkanı

- IP44 Protection class
- Top entry with 2x M25/M32 cable glands
- Model option suitable for mobile use
- Compatible with different types of circuit breakers
- Installation up to 12 circuit breakers modules
- High impact resistance ABS housing
- It can be mounted on the wall without compromising the IP protection class



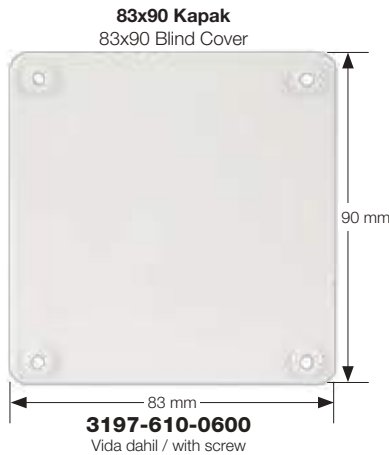
3380-000-0000

3370-000-0000

Konfigürasyon Configuration	Priz Delikleri Socket Holes		Ürün Kodu Product Code
	CEE Norm Priz Deliği CEE Norm Socket Hole	1x16A Pano Prizi Deliği 1x16A Socket Hole	
	<b>3 Ön</b> 3 Front	<b>4 Ön</b> 4 Front	<b>3380-000-0000</b> (Sabit kullanım) (Fixed usage)
	<b>3 Ön</b> 3 Front	<b>4 Ön</b> 4 Front	<b>3370-000-0000</b> (Seyyar kullanım) (Mobile use)

## Boş Priz Delikleri İçin Kör Kapak Seçenekleri

### Blind Cover Options for Empty Socket Holes



## 280x260 KULPSUZ DUVARA MONTE ÜRÜN SERİSİ (12M)

### 280x260 HANDLELESS WALL-MOUNTED PRODUCT SERIES (12M)

#### Duvar Tipi Kombinasyon Kutuları

Wall Mount Combination Boxes



Konfigürasyon Configuration	1x16A P.Prizi 1x16A Socket	IP 44 - CEE Norm Priz / IP 44 CEE Norm Socket						Ürün Kodu Product Code
		3x16A	4x16A	5x16A	3x32A	4x32A	5x32A	
	4 Ön 4 Front			3 Ön 3 Front				3380-400-0503
	4 Ön 4 Front						3 Ön 3 Front	3380-400-0703
	4 Ön 4 Front			2 Ön 2 Front			1 Ön 1 Front	3380-400-5271
	4 Ön 4 Front			1 Ön 1 Front			2 Ön 2 Front	3380-400-5172
	4 Ön 4 Front	1 Ön 1 Front		2 Ön 2 Front				3380-400-0252
	4 Ön 4 Front				1 Ön 1 Front		2 Ön 2 Front	3380-400-2472

## 280x260 KULPSUZ DUVARA MONTE SİGORTALI ÜRÜN SERİSİ (12M)

280x260 HANDLELESS WALL-MOUNTED PRODUCT SERIES (Circuit breaker and Cabled) (12M)

### Duvar Tipi Kombinasyon Kutuları (Sigortalı ve Kablajlı)

Wall Mount Combination Boxes (Circuit breaker and Cabled)



Konfigürasyon Configuration	1x16A P.Prizi 1x16A Socket	IP 44 - CEE Norm Priz IP 44 CEE Norm Socket					Koruma Tipi Protection Type		M	Bağlantı Cable Entry	Ürün Kodu Product Code	
		3x16A	4x16A	5x16A	3x32A	4x32A	5x32A	Otomat Sigorta (MCB)				Kaçak Akım Rölesi (RCCB)
	4 Ön 4 Front			3 Ön 3 Front				3xLS 16A 3p-C 2xLS 16A 1p-B		11	2xM25/M32 Üst  2xM25/M32 Top	3386-400-0503
	4 Ön 4 Front					3 Ön 3 Front	3xLS 32A 3p-C 2xLS 16A 1p-B		11	3386-400-0703		
	4 Ön 4 Front			2 Ön 2 Front		1 Ön 1 Front	1xLS 32A 3p-C 2xLS 16A 3p-C 2xLS 16A 1p-B		11	3386-400-5271		
	4 Ön 4 Front			1 Ön 1 Front		2 Ön 2 Front	2xLS 32A 3p-C 1xLS 16A 3p-C 2xLS 16A 1p-B		11	3386-400-5172		
	4 Ön 4 Front	1 Ön 1 Front		2 Ön 2 Front			5xLS 16A 1p-C 2xLS 16A 3p-C		11	3386-400-0252		
	4 Ön 4 Front				1 Ön 1 Front	2 Ön 2 Front	4xLS 16A 1p-C 1xLS 32A 1p-C 2xLS 32A 3p-C		11	3386-400-2472		
	4 Ön 4 Front			3 Ön 3 Front			2xLS 16A 3p-C 2xLS 16A 1p-B	4P/40A/0,03A	12	2xM25/M32 Üst  2xM25/M32 Top	3387-400-0503	
	4 Ön 4 Front					3 Ön 3 Front	2xLS 32A 3p-C 2xLS 16A 1p-B	4P/40A/0,03A	12		3387-400-0703	
	4 Ön 4 Front			2 Ön 2 Front		1 Ön 1 Front	1xLS 32A 3p-C 1xLS 16A 3p-C 2xLS 16A 1p-B	4P/40A/0,03A	12		3387-400-5271	
	4 Ön 4 Front			1 Ön 1 Front		2 Ön 2 Front	5xLS 16A 1p-C 2xLS 16A 3p-C	4P/40A/0,03A	12		3387-400-5172	
	4 Ön 4 Front				1 Ön 1 Front	2 Ön 2 Front	4xLS 16A 1p-C 1xLS 32A 1p-C 1xLS 32A 3p-C	4P/40A/0,03A	12		3387-400-2472	

## 280x260 KULPLU TAŞINABİLİR ÜRÜN SERİSİ (12M)

### 280x260 PORTABLE PRODUCT SERIES WITH HANDLE (12M)

**Seyyar Kombinasyon Kutuları (Kablo Beslemeli)**  
Portable Combination Boxes (With Cable and Plug)



Konfigürasyon Configuration	1x16A P.Prizi 1x16A Socket	IP 44 - CEE Norm Priz / IP 44 CEE Norm Socket						Besleme Supply	Ürün Kodu Product Code
		3x16A	4x16A	5x16A	3x32A	4x32A	5x32A		
	4 Ön 4 Front			2 Ön 2 Front				5x32A Mak. Fişi 5x32A Inlet	3371-400-5271
	4 Ön 4 Front						2 Ön 2 Front	5x32A Mak. Fişi 5x32A Inlet	3371-400-7271
	4 Ön 4 Front			1 Ön 1 Front			1 Ön 1 Front	5x32A Mak. Fişi 5x32A Inlet	3371-400-5771
	4 Ön 4 Front	1 Ön 1 Front		1 Ön 1 Front				5x32A Mak. Fişi 5x32A Inlet	3371-400-1571
	4 Ön 4 Front				1 Ön 1 Front		1 Ön 1 Front	5x32A Mak. Fişi 5x32A Inlet	3371-400-2771
	4 Ön 4 Front			3 Ön 3 Front				Kablo + 5x32A Fiş Cable + 5x32A Plug	3372-400-0503
	4 Ön 4 Front						3 Ön 3 Front	Kablo + 5x32A Fiş Cable + 5x32A Plug	3372-400-0703
	4 Ön 4 Front			2 Ön 2 Front			1 Ön 1 Front	Kablo + 5x32A Fiş Cable + 5x32A Plug	3372-400-5271
	4 Ön 4 Front	1 Ön 1 Front		2 Ön 2 Front				Kablo + 5x32A Fiş Cable + 5x32A Plug	3372-400-0252
	4 Ön 4 Front				1 Ön 1 Front		2 Ön 2 Front	Kablo + 5x32A Fiş Cable + 5x32A Plug	3372-400-2472

## 280x260 KULPLU TAŞINABİLİR SİGORTALI ÜRÜN SERİSİ (12M)

280x260 PORTABLE PRODUCT SERIES WITH HANDLE (Circuit Breaker and Cabled) (12M)

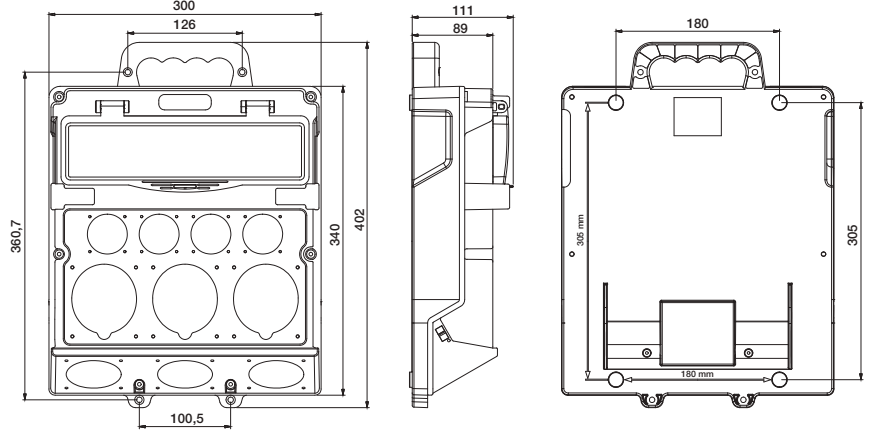
**Seyyar Kombinasyon Kutuları (5x6 mm<sup>2</sup> 3 mt Kablo ve Fiş Beslemeli)**  
Portable Combination Boxes (5x6 mm<sup>2</sup> 3 mt With Inlet and Cable and Plug)



Konfigürasyon Configuration	1x16A P.Prizi 1x16A Socket	IP 44 - CEE Norm Priz IP 44 CEE Norm Socket					Koruma Tipi Protection Type		Besleme Supply	M	Bağlantı Cable Entry	Ürün Kodu Product Code
		3x16A	4x16A	5x16A	3x32A	4x32A	5x32A	Otomat Sigorta (MCB)				
	4 Ön 4 Front			2 Ön 2 Front				4P/40A/0,03A	2xLS 16A 3p-C 2xLS 16A 1p-B	5x32A Mak. Fişi 5x32A Inlet	12	3374-400-5271
	4 Ön 4 Front					2 Ön 2 Front		4P/40A/0,03A	2xLS 32A 3p-C 2xLS 16A 1p-B	5x32A Mak. Fişi 5x32A Inlet	12	3374-400-7271
	4 Ön 4 Front			1 Ön 1 Front		1 Ön 1 Front		4P/40A/0,03A	1xLS 32A 3p-C 1xLS 16A 3p-C 2xLS 16A 1p-B	5x32A Mak. Fişi 5x32A Inlet	12	3374-400-5771
	4 Ön 4 Front	1 Ön 1 Front		1 Ön 1 Front				4P/40A/0,03A	4xLS 16A 1p-C 1xLS 32A 1p-C 1xLS 32A 3p-C	5x32A Mak. Fişi 5x32A Inlet	12	3374-400-1571
	4 Ön 4 Front				1 Ön 1 Front	1 Ön 1 Front		4P/40A/0,03A	4xLS 16A 1p-C 1xLS 32A 1p-C 1xLS 32A 3p-C	5x32A Mak. Fişi 5x32A Inlet	12	3374-400-2771
	4 Ön 4 Front			3 Ön 3 Front				4P/40A/0,03A	2xLS 16A 3p-C 2xLS 16A 1p-B	Kablo + 5x32A Fiş Cable + 5x32A Plug	12	3375-400-0503
	4 Ön 4 Front					3 Ön 3 Front		4P/40A/0,03A	2xLS 32A 3p-C 2xLS 16A 1p-B	Kablo + 5x32A Fiş Cable + 5x32A Plug	12	3375-400-0703
	4 Ön 4 Front			2 Ön 2 Front		1 Ön 1 Front		4P/40A/0,03A	1xLS 32A 3p-C 1xLS 16A 3p-C 2xLS 16A 1p-B	Kablo + 5x32A Fiş Cable + 5x32A Plug	12	3375-400-5271
	4 Ön 4 Front			1 Ön 1 Front		2 Ön 2 Front		4P/63A/0,03A	3xLS 16A 1p-C 1xLS 16A 3p-C	Kablo + 5x32A Fiş Cable + 5x32A Plug	12	3375-400-5172
	4 Ön 4 Front				1 Ön 1 Front	2 Ön 2 Front		4P/63A/0,03A	2xLS 16A 1p-C 1xLS 32A 1p-C 1xLS 32A 3p-C	Kablo + 5x32A Fiş Cable + 5x32A Plug	12	3375-400-2472

## 300x340 SERİSİ (14M)

### 300x340 SERIES (14M)

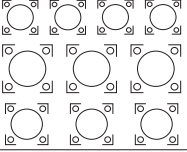
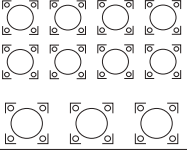
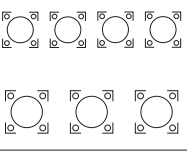
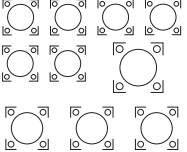
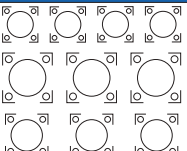
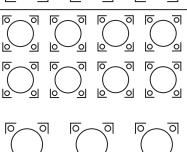
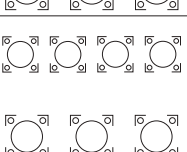
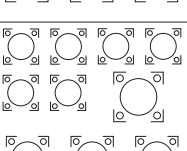


- IP44 Koruma Sınıfı
- Üstten 2xM25/M32 kablo rakoru ile bağlantı
- Seyyar kullanıma uygun
- Farklı tip sigortalara uyumlu
- 14 adete kadar sigorta montaj imkanı
- Yüksek darbe dayanımlı ABS gövde
- IP koruma sınıfından ödün vermeden duvara montaj imkanı
- Polikarbondan üretilmiş şeffaf pencere sayesinde kolay inceleme

- IP44 Protection class
- Top entry with 2x M25/M32 cable glands
- Suitable for mobile use
- Compatible with different types of circuit breakers
- Installation up to 14 circuit breakers modules
- High impact resistance ABS housing
- It can be mounted on the wall without compromising the IP protection class
- Transparent durable polycarbonate window designed for easy visual inspection

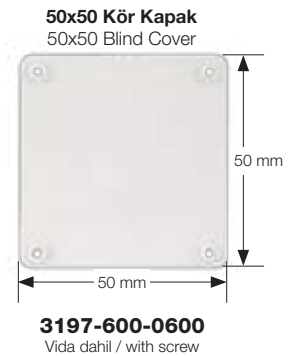
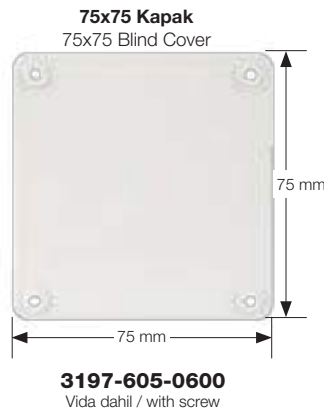
SABİT KOMBİNASYONLAR / FIXED COMBINATIONS			
VERSION 1	VERSION 2	VERSION 3	VERSION 4
3620-000-0000	3610-000-0000	3600-000-0000	3630-000-0000

SEYYAR KOMBİNASYONLAR / PORTABLE COMBINATIONS			
VERSION 1	VERSION 2	VERSION 3	VERSION 4
3720-000-0000	3710-000-0000	3700-000-0000	3730-000-0000

Konfigürasyon Configuration	Priz Delikleri Socket Holes			Ürün Kodu Product Code
	1x16A Pano Prizi Deliği 1x16A Socket Hole	CEE Eğik MP Deliği (83x90) CEE Angled Socket (83x90)	CEE MP Deliği (75x75) CEE Angled Socket (75x75)	
	4 Ön 4 Front	3 Ön 3 Front	3 Ön 3 Front	3620-000-0000
	8 Ön 8 Front		3 Ön 3 Front	3610-000-0000
	4 Ön 4 Front		3 Ön 3 Front	3600-000-0000
	6 Ön 6 Front	1 Ön 1 Front	3 Ön 3 Front	3630-000-0000
	4 Ön 4 Front	3 Ön 3 Front	3 Ön 3 Front	3720-000-0000
	8 Ön 8 Front		3 Ön 3 Front	3710-000-0000
	4 Ön 4 Front		3 Ön 3 Front	3700-000-0000
	6 Ön 6 Front	1 Ön 1 Front	3 Ön 3 Front	3730-000-0000

## Boş Priz Delikleri İçin Kör Kapak Seçenekleri

### Blind Cover Options for Empty Socket Holes



# 300x340 KULPSUZ DUVARA MONTE ÜRÜN SERİSİ (14M)

## 300x340 HANDLELESS WALL-MOUNTED PRODUCT SERIES (14M)

VERSION 1



VERSION 2



VERSION 1						
Konfigürasyon Configuration	1x16A P.Prizi 1x16A Socket	IP44 - CEE Norm Eğik Makine Prizi IP44 - CEE Norm Angled Panel Mount Socket		IP44 - CEE Norm Makine Prizi IP44 - CEE Norm Panel Mount Socket		Ürün Kodu Product Code
		5x16A	5x32A	5x16A	5x32A	
	4 Ön 4 Front	3 Ön 3 Front		3 Ön 3 Front		3620-400-0506
	4 Ön 4 Front		3 Ön 3 Front		3 Ön 3 Front	3620-400-0706
	4 Ön 4 Front		3 Ön 3 Front	3 Ön 3 Front		3620-400-5373
	4 Ön 4 Front	3 Ön 3 Front			3 Ön 3 Front	3620-400-7353
VERSION 2						
	8 Ön 8 Front			3 Ön 3 Front		3610-800-0503
	8 Ön 8 Front				3 Ön 3 Front	3610-800-0703
	8 Ön 8 Front			2 Ön 2 Front	1 Ön 1 Front	3610-800-5271
	8 Ön 8 Front			1 Ön 1 Front	2 Ön 2 Front	3610-800-5172

# 300x340 KULPSUZ DUVARA MONTE ÜRÜN SERİSİ (14M)

## 300x340 HANDLELESS WALL-MOUNTED PRODUCT SERIES (14M)

### VERSION 3



### VERSION 4



#### VERSION 3

Konfigürasyon Configuration	1x16A P.Prizi 1x16A Socket	IP44 - CEE Norm Eğik Makine Prizi IP44 - CEE Norm Angled Panel Mount Socket		IP44 - CEE Norm Makine Prizi IP44 - CEE Norm Panel Mount Socket		Ürün Kodu Product Code
		5x16A	5x32A	5x16A	5x32A	
	4 Ön 4 Front			3 Ön 3 Front		<b>3600-400-0503</b>
	4 Ön 4 Front				3 Ön 3 Front	<b>3600-400-0703</b>
	4 Ön 4 Front			2 Ön 2 Front	1 Ön 1 Front	<b>3600-400-5271</b>
	4 Ön 4 Front			1 Ön 1 Front	2 Ön 2 Front	<b>3600-400-5172</b>

#### VERSION 4

	6 Ön 6 Front	1 Ön 1 Front		3 Ön 3 Front		<b>3630-400-0504</b>
	6 Ön 6 Front		1 Ön 1 Front		3 Ön 3 Front	<b>3630-400-0704</b>
	6 Ön 6 Front		1 Ön 1 Front	3 Ön 3 Front		<b>3630-400-5371</b>
	6 Ön 6 Front	1 Ön 1 Front			3 Ön 3 Front	<b>3630-400-7153</b>

## 300x340 KULPSUZ DUVARA MONTE SİGORTALI ÜRÜN SERİSİ (14M)

300x340 HANDLESS WALL-MOUNTED PRODUCT SERIES (Circuit Breaker and Cabled) (14M)

### VERSION 1



Konfigürasyon Configuration	IP 44 - CEE Norm Priz IP 44 CEE Norm Socket			1x16A Pano Prizi 1x16A Socket Outlet	Koruma Tipi Protection Type		Bağlantı Cable Entry	Ürün Kodu Product Code
	5x16A	5x32A	5x63A		Otomat Sigorta (MCB)	Kaçak Akım Rölesi (RCCB)		
	<b>6 Ön</b> 6 Front			<b>4 Ön</b> 4 Front	<b>3xLS 16A 3p-C</b> <b>4xLS 16A 1p-B</b>		<b>2xM25/M32 Üst</b>  2xM25/M32 Top	<b>3629-400-0506</b>
		<b>6 Ön</b> 6 Front		<b>4 Ön</b> 4 Front	<b>3xLS 32A 3p-C</b> <b>4xLS 16A 1p-B</b>			<b>3629-400-0706</b>
	<b>3 Ön</b> 3 Front	<b>3 Ön</b> 3 Front		<b>4 Ön</b> 4 Front	<b>2xLS 32A 3p-C</b> <b>2xLS 16A 3p-C</b> <b>2xLS 16A 1p-B</b>			<b>3629-400-5373</b>
	<b>6 Ön</b> 6 Front			<b>4 Ön</b> 4 Front	<b>2xLS 16A 3p-C</b> <b>2xLS 16A 1p-B</b>	<b>4P/63A/0,03A</b>		<b>3629-400-5062</b>
		<b>6 Ön</b> 6 Front		<b>4 Ön</b> 4 Front	<b>2xLS 32A 3p-C</b> <b>2xLS 16A 1p-B</b>	<b>4P/63A/0,03A</b>		<b>3629-400-7062</b>
	<b>3 Ön</b> 3 Front	<b>3 Ön</b> 3 Front		<b>4 Ön</b> 4 Front	<b>1xLS 32A 3p-C</b> <b>1xLS 16A 3p-C</b> <b>2xLS 16A 1p-B</b>	<b>4P/63A/0,03A</b>		<b>3629-400-5732</b>
	<b>3 Ön</b> 3 Front			<b>8 Ön</b> 8 Front	<b>3xLS 16A 3p-C</b> <b>4xLS 16A 1p-B</b>			<b>3619-800-0503</b>

## 300x340 KULPSUZ DUVARA MONTE SİGORTALI ÜRÜN SERİSİ (14M)

300x340 HANDLELESS WALL-MOUNTED PRODUCT SERIES (Circuit Breaker and Cabled) (14M)

### VERSION 2



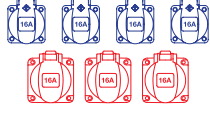
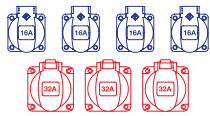
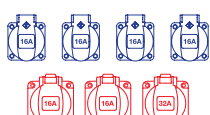
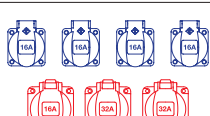
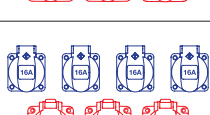
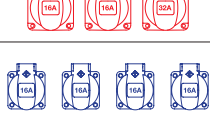
Konfigürasyon Configuration	IP 44 - CEE Norm Priz IP 44 CEE Norm Socket			1x16A Pano Prizi 1x16A Socket Outlet	Koruma Tipi Protection Type		Bağlantı Cable Entry	Ürün Kodu Product Code
	5x16A	5x32A	5x63A		Otomat Sigorta (MCB)	Kaçak Akım Rölesi (RCCB)		
		3 Ön 3 Front		8 Ön 8 Front	3xLS 32A 3p-C 4xLS 16A 1p-B		2xM25/M32 Üst 2xM25/M32 Top	3619-800-0703
	2 Ön 2 Front	1 Ön 1 Front		8 Ön 8 Front	1xLS 32A 3p-C 2xLS 16A 3p-C 4xLS 16A 1p-B			3619-800-5271
	1 Ön 1 Front	2 Ön 2 Front		8 Ön 8 Front	2xLS 32A 3p-C 1xLS 16A 3p-C 4xLS 16A 1p-B			3619-800-5172
	3 Ön 3 Front			8 Ön 8 Front	2xLS 16A 3p-C 4xLS 16A 1p-B	4P/63A/0,03A		3619-800-5302
		3 Ön 3 Front		8 Ön 8 Front	2xLS 32A 3p-C 4xLS 16A 1p-B	4P/63A/0,03A		3619-800-7302
	2 Ön 2 Front	1 Ön 1 Front		8 Ön 8 Front	1xLS 32A 3p-C 1xLS 16A 3p-C 4xLS 16A 1p-B	4P/63A/0,03A		3619-800-5272
	1 Ön 1 Front	2 Ön 2 Front		8 Ön 8 Front	1xLS 32A 3p-C 1xLS 16A 3p-C 4xLS 16A 1p-B	4P/63A/0,03A		3619-800-5702

## 300x340 KULPSUZ DUVARA MONTE SİGORTALI ÜRÜN SERİSİ (14M)

300x340 HANDLESS WALL-MOUNTED PRODUCT SERIES (Circuit Breaker and Cabled) (14M)

### VERSION 3



Konfigürasyon Configuration	IP 44 - CEE Norm Priz IP 44 CEE Norm Socket			1x16A Pano Prizi 1x16A Socket Outlet	Koruma Tipi Protection Type		Bağlantı Cable Entry	Ürün Kodu Product Code	
	5x16A	5x32A	5x63A		Otomat Sigorta (MCB)	Kaçak Akım Rölesi (RCCB)			
	<b>3 Ön</b> 3 Front			<b>4 Ön</b> 4 Front	<b>3xLS 16A 3p-C</b> <b>4xLS 16A 1p-B</b>		2xM25/M32 Üst	<b>3609-400-0503</b>	
		<b>3 Ön</b> 3 Front		<b>4 Ön</b> 4 Front	<b>3xLS 32A 3p-C</b> <b>4xLS 16A 1p-B</b>			<b>3609-400-0703</b>	
	<b>2 Ön</b> 2 Front		<b>1 Ön</b> 1 Front	<b>4 Ön</b> 4 Front	<b>1xLS 32A 3p-C</b> <b>2xLS 16A 3p-C</b> <b>4xLS 16A 1p-B</b>			<b>3609-400-5271</b>	
	<b>1 Ön</b> 1 Front		<b>2 Ön</b> 2 Front	<b>4 Ön</b> 4 Front	<b>2xLS 32A 3p-C</b> <b>1xLS 16A 3p-C</b> <b>4xLS 16A 1p-B</b>			<b>3609-400-5172</b>	
	<b>3 Ön</b> 3 Front			<b>4 Ön</b> 4 Front	<b>2xLS 16A 3p-C</b> <b>4xLS 16A 1p-B</b>	<b>4P/63A/0,03A</b>		2xM25/M32 Top	<b>3609-400-5302</b>
			<b>3 Ön</b> 3 Front	<b>4 Ön</b> 4 Front	<b>2xLS 32A 3p-C</b> <b>4xLS 16A 1p-B</b>	<b>4P/63A/0,03A</b>		<b>3609-400-7302</b>	
	<b>2 Ön</b> 2 Front		<b>1 Ön</b> 1 Front	<b>4 Ön</b> 4 Front	<b>1xLS 32A 3p-C</b> <b>1xLS 16A 3p-C</b> <b>4xLS 16A 1p-B</b>	<b>4P/63A/0,03A</b>		<b>3609-400-5702</b>	
	<b>1 Ön</b> 1 Front		<b>2 Ön</b> 2 Front	<b>4 Ön</b> 4 Front	<b>1xLS 32A 3p-C</b> <b>1xLS 16A 3p-C</b> <b>4xLS 16A 1p-B</b>	<b>4P/63A/0,03A</b>		<b>3609-400-7502</b>	

## 300x340 KULPSUZ DUVARA MONTE SİGORTALI ÜRÜN SERİSİ (14M)

300x340 HANDLELESS WALL-MOUNTED PRODUCT SERIES (Circuit Breaker and Cabled) (14M)

### VERSION 4



Konfigürasyon Configuration	IP 44 - CEE Norm Priz IP 44 CEE Norm Socket			1x16A Pano Prizi 1x16A Socket Outlet	Koruma Tipi Protection Type		Bağlantı Cable Entry	Ürün Kodu Product Code
	5x16A	5x32A	5x63A		Otomat Sigorta (MCB)	Kaçak Akım Rölesi (RCCB)		
	4 Ön 4 Front			6 Ön 6 Front	2xLS 16A 3p-C 3xLS 16A 1p-B		2xM25/M32 Üst  2xM25/M32 Top	3639-600-0504
		4 Ön 4 Front		6 Ön 6 Front	2xLS 32A 3p-C 3xLS 16A 1p-B			3639-600-0704
	3 Ön 3 Front	1 Ön 1 Front		6 Ön 6 Front	1xLS 32A 3p-C 3xLS 16A 3p-C 2xLS 16A 1p-B			3630-600-5371
	1 Ön 1 Front	3 Ön 3 Front		6 Ön 6 Front	3xLS 32A 3p-C 1xLS 16A 3p-C 2xLS 16A 1p-B			3630-600-5173
	4 Ön 4 Front			6 Ön 6 Front	1xLS 16A 3p-C 2xLS 16A 1p-B	4P/63A/0,03A		3639-600-5402
		4 Ön 4 Front		6 Ön 6 Front	1xLS 32A 3p-C 2xLS 16A 1p-B	4P/63A/0,03A		3639-600-7402
	3 Ön 3 Front	1 Ön 1 Front		6 Ön 6 Front	1xLS 32A 3p-C 1xLS 16A 3p-C 4xLS 16A 1p-B	4P/63A/0,03A		3639-600-5702
	1 Ön 1 Front	3 Ön 3 Front		6 Ön 6 Front	1xLS 32A 3p-C 1xLS 16A 3p-C 4xLS 16A 1p-B	4P/63A/0,03A		3639-600-7502

# 300x340 KULPLU TAŞINABİLİR ÜRÜN SERİSİ (14M)

## 300x340 PORTABLE PRODUCT SERIES WITH HANDLE (14M)

VERSION 1



VERSION 2



VERSION 1							
Konfigürasyon Configuration	1x16A P.Prizi 1x16A Socket	IP44 - CEE Norm Eğik Makine Prizi IP44 - CEE Norm Angled Panel Mount Socket		IP44 - CEE Norm Makine Prizi IP44 - CEE Norm Panel Mount Socket		Besleme Supply	Ürün Kodu Product Code
		5x16A	5x32A	5x16A	5x32A		
	4 Ön 4 Front	3 Ön 3 Front		2 Ön 2 Front		5x32A M. Fişi 5x32A Inlet	3725-400-5571
	4 Ön 4 Front		3 Ön 3 Front		2 Ön 2 Front	5x32A M. Fişi 5x32A Inlet	3725-400-7571
	4 Ön 4 Front		3 Ön 3 Front	2 Ön 2 Front		5x32A M. Fişi 5x32A Inlet	3725-400-5372
VERSION 2							
	8 Ön 8 Front			2 Ön 2 Front		5x32A M. Fişi 5x32A Inlet	3715-800-5271
	8 Ön 8 Front				2 Ön 2 Front	5x32A M. Fişi 5x32A Inlet	3715-800-7271
	8 Ön 8 Front			1 Ön 1 Front	1 Ön 1 Front	5x32A M. Fişi 5x32A Inlet	3715-800-5771

## 300x340 KULPLU TAŞINABİLİR ÜRÜN SERİSİ (14M)

### 300x340 PORTABLE PRODUCT SERIES WITH HANDLE (14M)

VERSION 3



VERSION 4



#### VERSION 3

Konfigürasyon Configuration	1x16A P.Prizi 1x16A Socket	IP44 - CEE Norm Eğik Makine Prizi IP44 - CEE Norm Angled Panel Mount Socket		IP44 - CEE Norm Makine Prizi IP44 - CEE Norm Panel Mount Socket		Besleme Supply	Ürün Kodu Product Code
		5x16A	5x32A	5x16A	5x32A		
	4 Ön 4 Front			2 Ön 2 Front		5x32A M. Fişi 5x32A Inlet	3705-400-5271
	4 Ön 4 Front				2 Ön 2 Front	5x32A M. Fişi 5x32A Inlet	3705-400-7271
	4 Ön 4 Front			1 Ön 1 Front	1 Ön 1 Front	5x32A M. Fişi 5x32A Inlet	3705-400-5771

#### VERSION 4

	6 Ön 6 Front	1 Ön 1 Front		2 Ön 2 Front		5x32A M. Fişi 5x32A Inlet	3735-600-5371
	6 Ön 6 Front		1 Ön 1 Front		2 Ön 2 Front	5x32A M. Fişi 5x32A Inlet	3735-600-7371
	6 Ön 6 Front		1 Ön 1 Front	1 Ön 1 Front	1 Ön 1 Front	5x32A M. Fişi 5x32A Inlet	3735-600-5277

## 300x340 KULPLU TAŞINABİLİR SİGORTALI ÜRÜN SERİSİ (14M)

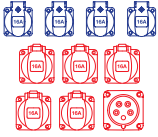
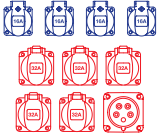
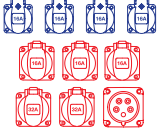
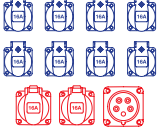
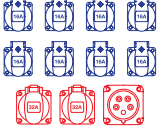
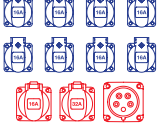
300x340 PORTABLE PRODUCT SERIES WITH HANDLE (Circuit Breaker and Cabled) (14M)

VERSION 1



VERSION 2



Konfigürasyon Configuration	IP 44 - CEE Norm Priz IP 44 CEE Norm Socket			1x16A Pano Prizi 1x16A Socket Outlet	Koruma Tipi Protection Type		Bağlantı Cable Entry	Besleme Supply	Ürün Kodu Product Code
	5x16A	5x32A	5x63A		Otomat Sigorta (MCB)	Kaçak Akım Rölesi (RCCB)			
	5 Ön 5 Front			4 Ön 4 Front	2xLS 16A 3p-C 2xLS 16A 1p-B	4P/40A/0,03A			3729-400-5571
		5 Ön 5 Front		4 Ön 4 Front	2xLS 32A 3p-C 2xLS 16A 1p-B	4P/40A/0,03A			3729-400-7571
	3 Ön 3 Front	2 Ön 2 Front		4 Ön 4 Front	1xLS 32A 3p-C 1xLS 16A 3p-C 2xLS 16A 1p-B	4P/40A/0,03A	2xM25/M32 Üst	5x32A M. Fişi	3729-400-5372
	2 Ön 2 Front			8 Ön 8 Front	2xLS 16A 3p-C 4xLS 16A 1p-B	4P/40A/0,03A	2xM25/M32 Top	5x32A Inlet	3719-800-5271
		2 Ön 2 Front		8 Ön 8 Front	2xLS 32A 3p-C 4xLS 16A 1p-B	4P/40A/0,03A			3719-800-7271
	1 Ön 1 Front	1 Ön 1 Front		8 Ön 8 Front	1xLS 32A 3p-C 1xLS 16A 3p-C 4xLS 16A 1p-B	4P/40A/0,03A			3719-800-5771

## 300x340 KULPLU TAŞINABİLİR SİGORTALI ÜRÜN SERİSİ (14M)

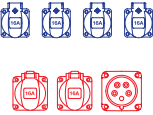
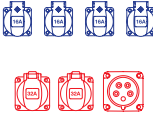
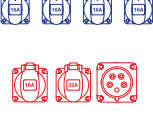
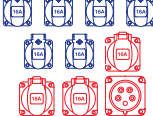
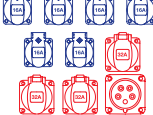
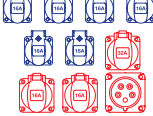
300x340 PORTABLE PRODUCT SERIES WITH HANDLE (Circuit Breaker and Cabled) (14M)

VERSION 3



VERSION 4



Konfigürasyon Configuration	IP 44 - CEE Norm Priz IP 44 CEE Norm Socket			1x16A Pano Prizi 1x16A Socket Outlet	Koruma Tipi Protection Type		Bağlantı Cable Entry	Besleme Supply	Ürün Kodu Product Code
	5x16A	5x32A	5x63A		Otomat Sigorta (MCB)	Kaçak Akım Rölesi (RCCB)			
	2 Ön 2 Front			4 Ön 4 Front	2xLS 16A 3p-C 4xLS 16A 1p-B	4P/40A/0,03A			3729-400-5271
		2 Ön 2 Front		4 Ön 4 Front	2xLS 32A 3p-C 4xLS 16A 1p-B	4P/40A/0,03A			3729-400-7271
	1 Ön 1 Front	1 Ön 1 Front		4 Ön 4 Front	1xLS 32A 3p-C 1xLS 16A 3p-C 4xLS 16A 1p-B	4P/40A/0,03A	2xM25/M32 Üst	5x32A M. Fişi	3729-400-5771
	3 Ön 3 Front			6 Ön 6 Front	2xLS 16A 3p-C 4xLS 16A 1p-B	4P/40A/0,03A	2xM25/M32 Top	5x32A Inlet	3739-600-5371
		3 Ön 3 Front		6 Ön 6 Front	2xLS 32A 3p-C 4xLS 16A 1p-B	4P/40A/0,03A			3739-600-7371
	2 Ön 2 Front	1 Ön 1 Front		6 Ön 6 Front	1xLS 32A 3p-C 1xLS 16A 3p-C 4xLS 16A 1p-B	4P/40A/0,03A			3739-600-5277

# 300x340 KULPLU TAŞINABİLİR ÜRÜN SERİSİ (14M)

## 300x340 PORTABLE PRODUCT SERIES WITH HANDLE (14M)

VERSION 1



VERSION 2



VERSION 1							
Konfigürasyon Configuration	1x16A P.Prizi 1x16A Socket	IP44 - CEE Norm Eğik Makine Prizi IP44 - CEE Norm Angled Panel Mount Socket		IP44 - CEE Norm Makine Prizi IP44 - CEE Norm Panel Mount Socket		Besleme Supply	Ürün Kodu Product Code
		5x16A	5x32A	5x16A	5x32A		
	4 Ön 4 Front	3 Ön 3 Front		3 Ön 3 Front		5x32A M. Fişi 5x32A Inlet	3775-400-0506
	4 Ön 4 Front		3 Ön 3 Front		3 Ön 3 Front	5x32A M. Fişi 5x32A Inlet	3775-400-0706
	4 Ön 4 Front		3 Ön 3 Front	3 Ön 3 Front		5x32A M. Fişi 5x32A Inlet	3775-400-5373
VERSION 2							
	8 Ön 8 Front			3 Ön 3 Front		5x32A M. Fişi 5x32A Inlet	3765-800-0503
	8 Ön 8 Front				3 Ön 3 Front	5x32A M. Fişi 5x32A Inlet	3765-800-0703
	8 Ön 8 Front			1 Ön 1 Front	2 Ön 2 Front	5x32A M. Fişi 5x32A Inlet	3765-800-5271

## 300x340 KULPLU TAŞINABİLİR ÜRÜN SERİSİ (14M)

### 300x340 PORTABLE PRODUCT SERIES WITH HANDLE (14M)

VERSION 3



VERSION 4



VERSION 3

Konfigürasyon Configuration	1x16A P.Prizi 1x16A Socket	IP44 - CEE Norm Eğik Makine Prizi IP44 - CEE Norm Angled Panel Mount Socket		IP44 - CEE Norm Makine Prizi IP44 - CEE Norm Panel Mount Socket		Besleme Supply	Ürün Kodu Product Code
		5x16A	5x32A	5x16A	5x32A		
	4 Ön 4 Front			3 Ön 3 Front		5x32A M. Fişi 5x32A Inlet	3755-400-0503
	4 Ön 4 Front				3 Ön 3 Front	5x32A M. Fişi 5x32A Inlet	3755-400-0703
	4 Ön 4 Front			1 Ön 1 Front	2 Ön 2 Front	5x32A M. Fişi 5x32A Inlet	3755-400-5771
VERSION 4							
	6 Ön 6 Front	1 Ön 1 Front		3 Ön 3 Front		5x32A M. Fişi 5x32A Inlet	3785-600-0504
	6 Ön 6 Front		1 Ön 1 Front		3 Ön 3 Front	5x32A M. Fişi 5x32A Inlet	3785-600-0704
	6 Ön 6 Front		1 Ön 1 Front	3 Ön 3 Front		5x32A M. Fişi 5x32A Inlet	3785-600-5371

## 300x340 KULPLU TAŞINABİLİR SİGORTALI ÜRÜN SERİSİ (14M)

300x340 PORTABLE PRODUCT SERIES WITH HANDLE (Circuit Breaker and Cabled) (14M)

VERSION 1



VERSION 2



Konfigürasyon Configuration	IP 44 - CEE Norm Priz IP 44 CEE Norm Socket			1x16A Pano Prizi 1x16A Socket Outlet	Koruma Tipi Protection Type		Bağlantı Cable Entry	Besleme Supply	Ürün Kodu Product Code
	5x16A	5x32A	5x63A		Otomat Sigorta (MCB)	Kaçak Akım Rölesi (RCCB)			
	6 Ön 6 Front			4 Ön 4 Front	2xLS 16A 3p-C 2xLS 16A 1p-B	4P/40A/0,03A	2xM25/M32 Üst  2xM25/M32 Top	5x6 mm² 3 mt. kablo + 5x32A Fiş	3779-400-0506
		6 Ön 6 Front		4 Ön 4 Front	2xLS 32A 3p-C 2xLS 16A 1p-B	4P/40A/0,03A			3779-400-0706
	3 Ön 3 Front	3 Ön 3 Front		4 Ön 4 Front	1xLS 32A 3p-C 1xLS 16A 3p-C 2xLS 16A 1p-B	4P/40A/0,03A			3779-400-5373
	3 Ön 3 Front			8 Ön 8 Front	2xLS 16A 3p-C 4xLS 16A 1p-B	4P/40A/0,03A			3769-800-0503
		3 Ön 3 Front		8 Ön 8 Front	2xLS 32A 3p-C 4xLS 16A 1p-B	4P/40A/0,03A			3769-800-0703
	2 Ön 2 Front	1 Ön 1 Front		8 Ön 8 Front	1xLS 32A 3p-C 1xLS 16A 3p-C 4xLS 16A 1p-B	4P/40A/0,03A			3769-800-9271
	1 Ön 1 Front	2 Ön 2 Front		8 Ön 8 Front	1xLS 32A 3p-C 1xLS 16A 3p-C 4xLS 16A 1p-B	4P/40A/0,03A			3769-800-9172
	3 Ön 3 Front			4 Ön 4 Front	2xLS 16A 3p-C 4xLS 16A 1p-B	4P/40A/0,03A			3799-400-0903

## 300x340 KULPLU TAŞINABİLİR SİGORTALI ÜRÜN SERİSİ (14M)

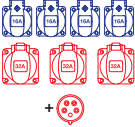
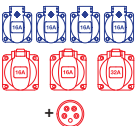
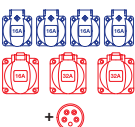
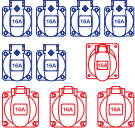
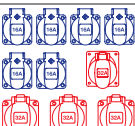

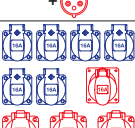
300x340 PORTABLE PRODUCT SERIES WITH HANDLE (Circuit Breaker and Cabled) (14M)

### VERSION 3



### VERSION 4

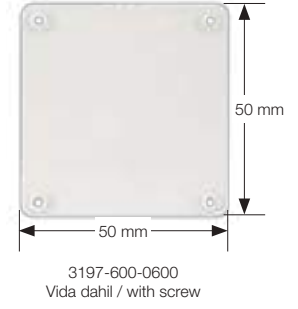


Konfigürasyon Configuration	IP 44 - CEE Norm Priz IP 44 CEE Norm Socket			1x16A Pano Prizi 1x16A Sock- et Outlet	Koruma Tipi Protection Type		Bağlantı Cable Entry	Besleme Supply	Ürün Kodu Product Code
	5x16A	5x32A	5x63A		Otomat Sigorta (MCB)	Kaçak Akım Rölesi (RCCB)			
		3 Ön 3 Front		4 Ön 4 Front	2xLS 32A 3p-C 4xLS 16A 1p-B	4P/40A/0,03A	2xM25/M32 Üst  2xM25/M32 Top	5x6 mm² 3 mt. kablo + 5x32A Fişi  5x6 mm² 3 mt. cable + 5x32A Inlet	3799-400-0703
	2 Ön 2 Front	1 Ön 1 Front		4 Ön 4 Front	1xLS 32A 3p-C 1xLS 16A 3p-C 4xLS 16A 1p-B	4P/40A/0,03A			3799-400-9771
	1 Ön 1 Front	2 Ön 2 Front		4 Ön 4 Front	1xLS 32A 3p-C 1xLS 16A 3p-C 4xLS 16A 1p-B	4P/40A/0,03A			3799-400-9177
	4 Ön 4 Front			6 Ön 6 Front	1xLS 16A 3p-C 2xLS 16A 1p-B	4P/40A/0,03A			3789-600-0904
		4 Ön 4 Front		6 Ön 6 Front	1xLS 32A 3p-C 2xLS 16A 1p-B	4P/40A/0,03A			3789-600-0704
	3 Ön 3 Front	1 Ön 1 Front		6 Ön 6 Front	1xLS 32A 3p-C 1xLS 16A 3p-C 4xLS 16A 1p-B	4P/40A/0,03A			3789-600-9371
	1 Ön 1 Front	3 Ön 3 Front		6 Ön 6 Front	1xLS 32A 3p-C 1xLS 16A 3p-C 4xLS 16A 1p-B	4P/40A/0,03A			3789-600-9173

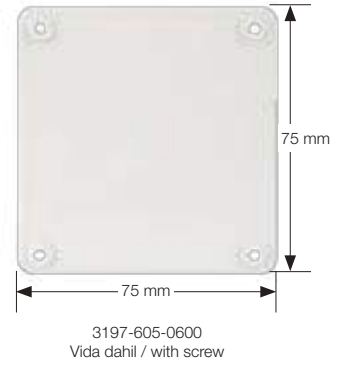
**300 x 340 - Kapaklı Kombinasyon Örnekleri**  
300 x 340 - Combination Boxes - Blind Covered Samples



50x50 Kör Kapak  
50x50 Blind Cover



75x75 Kör Kapak  
75x75 Blind Cover



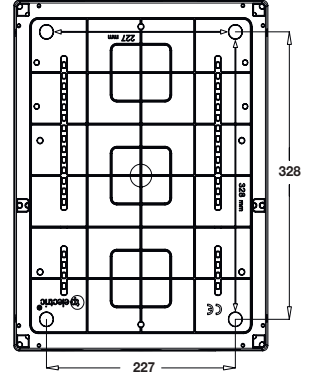
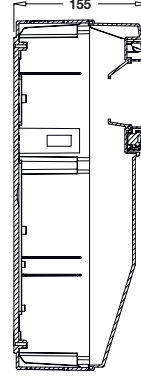
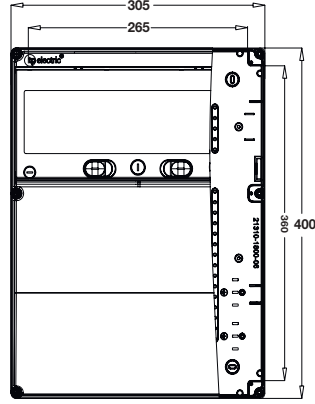
83x90 Kör Kapak  
83x90 Blind Cover





## 300x400 SERİSİ (15M)

300x400 SERIES (15M)

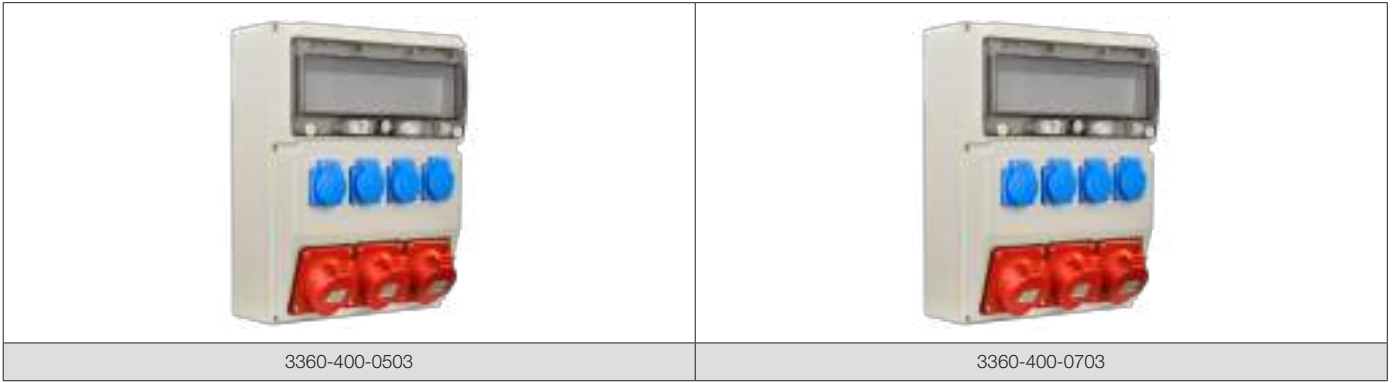


- Farklı tip sigortalara uyumlu
- 15 adete kadar sigorta montaj imkanı
- Üstten 3xM40/M50 kablo rakoru ile bağlantı
- Alttan 3xM40/M50 kablo rakoru ile bağlantı
- Yüksek darbe dayanımlı ABS gövde
- IP koruma sınıfından ödün vermeden duvara montaj imkanı
- Nötr ve topraklama baraları
- Sıvı contalama ile IP66 Koruma sınıfı  
(Contasız-Barasız seri için IP54)

- Compatible with different types of fuses
- Installation up to 15 circuit breakers modules
- Top entry with 3xM40/M50 cable gland
- Bottom entry with 3xM40/M50 cable glands
- High impact resistance ABS housing
- It can be mounted on the wall without compromising the IP protection class
- Easy and quick connection
- Neutral and earth busbars
- IP 66 Protection level by polyurethane sealing  
(Without p.sealing and busbars series, IP54)

3360-000-0000	3360-800-0000	3360-400-4003

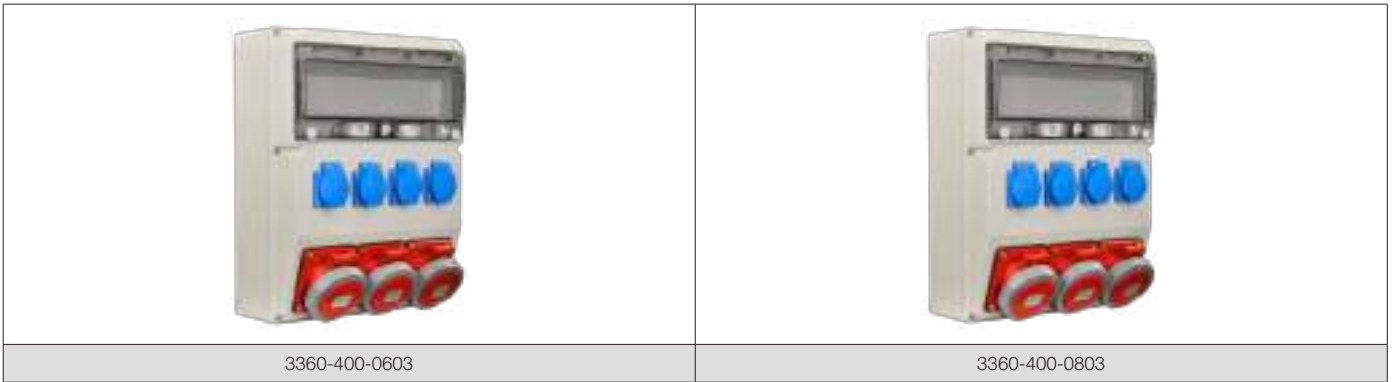
Konfigürasyon Configuration	1x16A P.Prizi 1x16A Socket	3x25A Priz 3x25A Socket	Ürün Kodu Product Code
			<b>3360-000-0000</b>
	<b>8 Ön</b> 8 Front		<b>3360-800-0000</b>
	<b>4 Ön</b> 4 Front	<b>3 Ön</b> 3 Front	<b>3360-400-4003</b>



3360-400-0503

3360-400-0703

Konfigürasyon Configuration	1x16A P.Prizi 1x16A Socket	IP44 - CEE Norm Makine Prizi IP44 - CEE Norm Panel Mount Socket		Ürün Kodu Product Code
		5x16A	5x32A	
	4 Ön 4 Front	3 Ön 3 Front		<b>3360-400-0503</b>
	4 Ön 4 Front		3 Ön 3 Front	<b>3360-400-0703</b>



3360-400-0603

3360-400-0803

Konfigürasyon Configuration	1x16A P.Prizi 1x16A Socket	IP67 - CEE Norm Eğik Makine Prizi IP67 - CEE Norm Angled Panel Mount Socket		Ürün Kodu Product Code
		5x16A	5x32A	
	4 Ön 4 Front	3 Ön 3 Front		<b>3360-400-0603</b>
	4 Ön 4 Front		3 Ön 3 Front	<b>3360-400-0803</b>

## Kombinasyon Kutuları İçin Priz Montaj Adaptörleri

Socket for Combination Boxes Mounting Adapters

**Bağlantı Adaptörü (50x50)**  
Connection Adapter (50x50)

**Ürün Kodu**  
Cat. No

3197-300-0300

**Bağlantı Adaptörü (70x70)**  
Connection Adapter (70x70)

**Ürün Kodu**  
Cat. No

3197-305-0300

**Bağlantı Adaptörü (75x75)**  
Connection Adapter (75x75)

**Ürün Kodu**  
Cat. No

3197-310-0300

**Bağlantı Adaptörü (83x90)**  
Connection Adapter (83x90)

**Ürün Kodu**  
Cat. No

3197-315-0300

## 300x400 KABLAJLI VE SİGORTALI SERİSİ (15M)

300x400 SERIES (Circuit breaker and Cabled) (15M)



Konfigürasyon Configuration	IP 44 - CEE Norm Priz IP 44 CEE Norm Socket			1x16A Pano Prizi 1x16A Socket Outlet	Koruma Tipi Protection Type		Bağlantı Cable Entry	Ürün Kodu Product Code
	5x16A	5x32A	5x63A		Otomat Sigorta (MCB)	Kaçak Akım Rölesi (RCCB)		
				18 Ön 18 Front	15xLS 16A 1p-B		3xM40/M50 Üst 3xM40/M50 Alt  3xM40/M50 Top 3xM40/M50 Bottom	3369-990-0000
				18 Ön 18 Front	11xLS 16A 1p-B	4P/40A/0,03A		3369-991-000
	2 Ön 2 Front			9 Ön 9 Front	2xLS 16A 3p-C 9xLS 16A 1p-B			3369-009-5500
	2 Ön 2 Front			9 Ön 9 Front	2xLS 16A 3p-C 5xLS 16A 1p-B	4P/40A/0,03A		3369-009-5501
		2 Ön 2 Front		9 Ön 9 Front	2xLS 32A 3p-C 9xLS 16A 1p-B			3369-009-7700
		2 Ön 2 Front		9 Ön 9 Front	2xLS 32A 3p-C 5xLS 16A 1p-B	4P/40A/0,03A		3369-009-7701
	2 Ön 2 Front	3 Ön 3 Front			3xLS 32A 3p-C 2xLS 16A 3p-C			3369-000-5273
	3 Ön 3 Front	2 Ön 2 Front			2xLS 32A 3p-C 3xLS 16A 3p-C			3369-000-5372

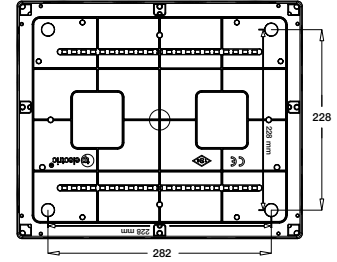
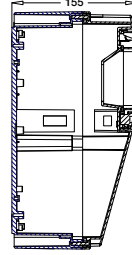
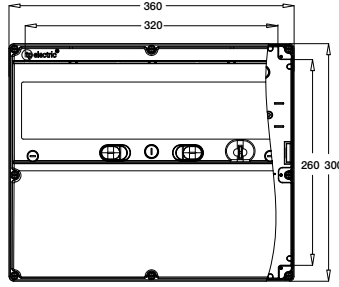
## 300x400 KABLAJLI VE SİGORTALI SERİSİ (15M)

300x400 SERIES (Circuit breaker and Cabled) (15M)



Konfigürasyon Configuration	IP 44 - CEE Norm Priz IP 44 CEE Norm Socket			1x16A Pano Prizi 1x16A Socket Outlet	Koruma Tipi Protection Type		Bağlantı Cable Entry	Ürün Kodu Product Code
	5x16A	5x32A	5x63A		Otomat Sigorta (MCB)	Kaçak Akım Rölesi (RCCB)		
	3 Ön 3 Front			4 Ön 4 Front	3xLS 16A 3p-C 4xLS 16A 1p-B		3xM40/M50 Üst 3xM40/M50 Alt  3xM40/M50 Top 3xM40/M50 Bottom	3369-004-5300
		3 Ön 3 Front		4 Ön 4 Front	3xLS 32A 3p-C 4xLS 16A 1p-B			3369-004-7300
	3 Ön 3 Front			4 Ön 4 Front	3xLS 16A 3p-C 2xLS 16A 1p-B	4P/40A/0,03A		3369-004-5301
		3 Ön 3 Front		4 Ön 4 Front	3xLS 32A 3p-C 2xLS 16A 1p-B	4P/63A/0,03A		3369-004-7301
			2 Ön 2 Front	4 Ön 4 Front	2xLS 63A 3p-C 4xLS 16A 1p-B			3369-004-3320
			4 Ön 4 Front	2 Ön 2 Front	4xLS 63A 3p-C 2xLS 16A 1p-B			3369-002-3340
			2 Ön 2 Front	4 Ön 4 Front	2xLS 63A 3p-C 4xLS 16A 1p-B	4P/63A/0,03A		3369-004-3321
			4 Ön 4 Front	2 Ön 2 Front	3xLS 63A 3p-C 2xLS 16A 1p-B	4P/63A/0,03A		3369-002-3341

## 360x300 SERİSİ (18M) 360x300 SERIES (18M)



- Yüksek darbe dayanımlı ABS gövde
- Üstten 2xM20-2xM32/M40-2xM40/M50 kablo rakoru ile bağlantı
- Alttan 2xM20-2xM32/M40-2xM40/M50 kablo rakoru ile bağlantı
- 18 adete kadar sigorta montaj imkanı
- Nötr ve topraklama baraları
- Sıvı contalama ile IP66 Koruma sınıfı (Contasız-Barasız seri için IP54)
- IP koruma sınıfından ödün vermeden duvara montaj imkanı

- High impact resistance ABS housing
- Top entry with 2xM20-2xM32/M40-2xM40/M50 cable gland
- Bottom entry with 2xM20-2xM32/M40-2xM40/M50 cable glands
- Installation up to 18 circuit breakers modules
- Neutral and earth busbars
- IP 66 Protection level by polyurethane sealing (Without p.sealing and busbars series, IP54)
- It can be mounted on the wall without compromising the IP protection class

3323-000-0000	3323-002-4003	3323-120-0000	3323-000-1705	3323-000-2704

Konfigürasyon Configuration	1x16A P.Prizi 1x16A Socket	3x25A Priz 3x25A Socket	IP44 - CEE Norm Makine Prizi IP44 - CEE Norm Panel Mount Socket		Ürün Kodu Product Code
			(70x70) 5x32A	(75x75) 5x32A	
					<b>3323-000-000</b>
	<b>2 Yan</b> 2 Side	<b>3 Ön</b> 3 Front			<b>3323-002-4003</b>
	<b>12 Ön</b> 12 Front				<b>3323-120-0000</b>
			<b>5 Ön</b> 5 Front		<b>3323-000-1705</b>
				<b>4 Ön</b> 4 Front	<b>3323-000-2704</b>

## 360x300 SERİSİ (18M) 360x300 SERIES (18M)



Konfigürasyon Configuration	IP 44 - CEE Norm Priz / IP 44 CEE Norm Socket						Ürün Kodu Product Code
	3x16A	4x16A	5x16A	3x32A	4x32A	5x32A	
	3 Ön 3 Front						3323-000-0203
		3 Ön 3 Front					3323-000-0223
			3 Ön 3 Front				3323-000-0503
				3 Ön 3 Front			3323-000-0243
					3 Ön 3 Front		3323-000-0263
						3 Ön 3 Front	3323-000-0703
IP 67 - CEE Norm Eğik Mak. Prizi / CEE Norm Angled Socket							
	3 Ön 3 Front						3323-000-0213
		3 Ön 3 Front					3323-000-0233
			3 Ön 3 Front				3323-000-0603
				3 Ön 3 Front			3323-000-0253
					3 Ön 3 Front		3323-000-0273
						3 Ön 3 Front	3323-000-0803

## 360x300 SERİSİ (18M) 360x300 SERIES (18M)



Konfigürasyon Configuration	IP 44 - CEE Norm Eğik Mak. Prizi / CEE Norm Angled Socket						1x16A Pano Prizi 1x16A Socket Outlet	Ürün Kodu Product Code
	3x16A	4x16A	5x16A	3x32A	4x32A	5x32A		
	<b>3 Ön</b> 3 Front						<b>2 Yan</b> 2 Side	<b>3323-002-0203</b>
		<b>3 Ön</b> 3 Front					<b>2 Yan</b> 2 Side	<b>3323-002-0223</b>
			<b>3 Ön</b> 3 Front				<b>2 Yan</b> 2 Side	<b>3323-002-0503</b>
				<b>3 Ön</b> 3 Front			<b>2 Yan</b> 2 Side	<b>3323-002-0243</b>
					<b>3 Ön</b> 3 Front		<b>2 Yan</b> 2 Side	<b>3323-002-0263</b>
						<b>3 Ön</b> 3 Front	<b>2 Yan</b> 2 Side	<b>3323-002-0703</b>
IP 67 - CEE Norm Eğik Mak. Prizi / CEE Norm Angled Socket								
	<b>3 Ön</b> 3 Front						<b>2 Yan</b> 2 Side	<b>3323-002-0213</b>
		<b>3 Ön</b> 3 Front					<b>2 Yan</b> 2 Side	<b>3323-002-0233</b>
			<b>3 Ön</b> 3 Front				<b>2 Yan</b> 2 Side	<b>3323-002-0603</b>
				<b>3 Ön</b> 3 Front			<b>2 Yan</b> 2 Side	<b>3323-002-0253</b>
					<b>3 Ön</b> 3 Front		<b>2 Yan</b> 2 Side	<b>3323-002-0273</b>
						<b>3 Ön</b> 3 Front	<b>2 Yan</b> 2 Side	<b>3323-002-0803</b>

## 360x300 SERİSİ (18M) 360x300 SERIES (18M)



Konfigürasyon Configuration	IP 44 - CEE Norm Priz / IP 44 CEE Norm Socket			1x16A Pano Prizi 1x16A Socket Outlet	Ürün Kodu Product Code
	3x63A	4x63A	5x63A		
	<b>3 Ön</b> 3 Front				<b>3323-000-0283</b>
		<b>3 Ön</b> 3 Front			<b>3323-000-0313</b>
			<b>3 Ön</b> 3 Front		<b>3323-000-0333</b>
	<b>3 Ön</b> 3 Front			<b>2 Yan</b> 2 Side	<b>3323-000-0293</b>
		<b>3 Ön</b> 3 Front		<b>2 Yan</b> 2 Side	<b>3323-000-0323</b>
			<b>3 Ön</b> 3 Front	<b>2 Yan</b> 2 Side	<b>3323-000-0343</b>
<b>IP 67 - CEE Norm Priz / IP 67 CEE Norm Socket</b>					
	<b>2 Ön</b> 2 Front				<b>3323-002-0283</b>
		<b>2 Ön</b> 2 Front			<b>3323-002-0313</b>
			<b>2 Ön</b> 2 Front		<b>3323-002-0333</b>
	<b>2 Ön</b> 2 Front			<b>2 Yan</b> 2 Side	<b>3323-002-0293</b>
		<b>2 Ön</b> 2 Front		<b>2 Yan</b> 2 Side	<b>3323-002-0323</b>
			<b>2 Ön</b> 2 Front	<b>2 Yan</b> 2 Side	<b>3323-002-0343</b>

## 360x300 SERİSİ (18M) 360x300 SERIES (18M)



Konfigürasyon Configuration	IP 67 - CEE Norm Eğik Mak. Priz / CEE Norm Angled Socket		1x16A Pano Prizi 1x16A Socket Outlet	Ürün Kodu Product Code
	4x125A	5x125A		
				<b>3323-000-0372</b>
				<b>3323-002-0372</b>
				<b>3323-000-0382</b>
				<b>3323-002-0382</b>

## Kombinasyon Kutuları İçin Priz Montaj Adaptörleri Socket for Combination Boxes Mounting Adapters





## 360x300 KABLAJLI VE SİGORTALI SERİSİ (18M)

360x300 SERIES (Circuit breaker and Cabled) (18M)



Konfigürasyon Configuration	IP 44 - CEE Norm Priz IP 44 CEE Norm Socket			1x16A Pano Prizi 1x16A Socket Outlet	Koruma Tipi Protection Type		Bağlantı Cable Entry	Ürün Kodu Product Code
	5x16A	5x32A	5x63A		Otomat Sigorta (MCB)	Kaçak Akım Rölesi (RCCB)		
				12 Ön 12 Front	12xLS 16A 1p-B			3359-102-0000
				12 Ön 12 Front	12xLS 16A 1p-B	4P/40A/0,03A		3359-102-0001
	3 Ön 3 Front			4 Yan 4 Side	3xLS 16A 3p-C 4xLS 16A 1p-B		2xM20 2xM32/M40 2xM40/M50 Üst	3359-004-5300
		3 Ön 3 Front		4 Yan 4 Side	3xLS 32A 3p-C 4xLS 16A 1p-B		2xM20 2xM32/M40 2xM40/M50 Alt	3359-004-7300
	3 Ön 3 Front			4 Yan 4 Side	3xLS 16A 3p-C 4xLS 16A 1p-B	4P/40A/0,03A	2xM20 2xM32/M40 2xM40/M50 Bottom	3359-004-5301
		3 Ön 3 Front		4 Yan 4 Side	3xLS 32A 3p-C 4xLS 16A 1p-B	4P/63A/0,03A		3359-004-7301
	2 Ön 2 Front	1 Ön 1 Front		4 Yan 4 Side	1xLS 32A 3p-C 2xLS 16A 3p-C 4xLS 16A 1p-B			3359-004-5270

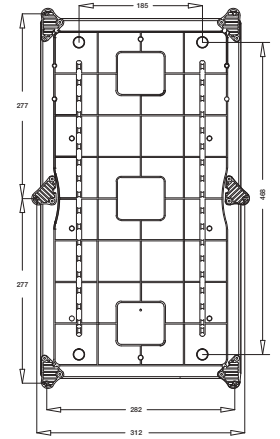
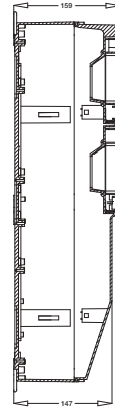
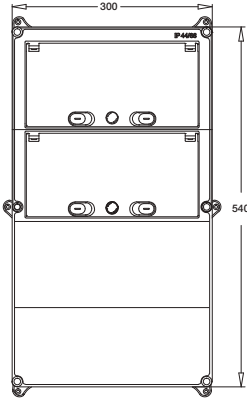
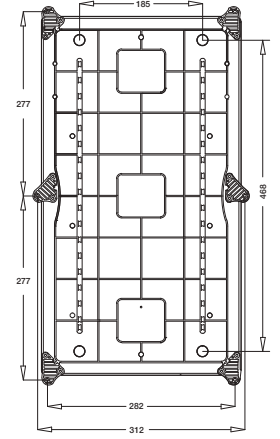
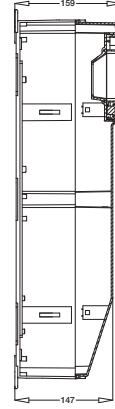
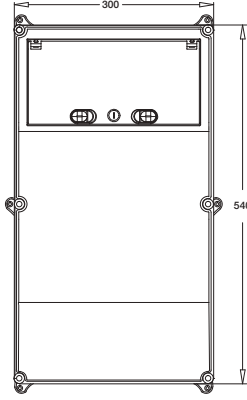
## 360x300 KABLAJLI VE SİGORTALI SERİSİ (18M)

360x300 SERIES (Circuit breaker and Cabled) (18M)



Konfigürasyon Configuration	IP 44 - CEE Norm Priz IP 44 CEE Norm Socket			1x16A Pano Prizi 1x16A Socket Outlet	Koruma Tipi Protection Type		Bağlantı Cable Entry	Ürün Kodu Product Code
	5x16A	5x32A	5x63A		Otomat Sigorta (MCB)	Kaçak Akım Rölesi (RCCB)		
	2 Ön 2 Front	1 Ön 1 Front		4 Yan 4 Side	1xLS 32A 3p-C 2xLS 16A 3p-C 4xLS 16A 1p-B	4P/40A/0,03A		3359-004-5271
	1 Ön 1 Front	2 Ön 2 Front		4 Yan 4 Side	2xLS 32A 3p-C 1xLS 16A 3p-C 4xLS 16A 1p-B			3359-004-5720
	1 Ön 1 Front	2 Ön 2 Front		4 Yan 4 Side	2xLS 32A 3p-C 1xLS 16A 3p-C 4xLS 16A 1p-B	4P/40A/0,03A	2xM20 2xM32/M40 2xM40/M50 Üst	3359-004-5721
			3 Ön 3 Front	4 Yan 4 Side	3xLS 63A 3p-C 4xLS 16A 1p-B		2xM20 2xM32/M40 2xM40/M50 Alt	3359-004-3330
			3 Ön 3 Front	4 Yan 4 Side	3xLS 63A 3p-C 4xLS 16A 1p-B	4P/63A/0,03A	2xM20 2xM32/M40 2xM40/M50 Bottom	3359-004-3331
	1 Ön 1 Front	1 Ön 1 Front	1 Ön 1 Front	4 Yan 4 Side	1xLS 32A 3p-C 1xLS 16A 3p-C 1xLS 63A 3p-C 4xLS 16A 1p-B			3359-004-5730
	1 Ön 1 Front	1 Ön 1 Front	1 Ön 1 Front	4 Yan 4 Side	1xLS 32A 3p-C 1xLS 16A 3p-C 1xLS 63A 3p-C 4xLS 16A 1p-B	4P/63A/0,03A		3359-004-5731

## 300x540 SERİSİ (13M - 26M) 300x540 SERIES (13M - 26M)



- Yüksek darbe dayanımlı ABS gövde
- Üstten 2xM20/M25 - 3xM40/M50 kablo rakoru ile bağlantı
- Alttan 2xM20/M25 - 3xM40/M50 kablo rakoru ile bağlantı
- Nötr ve topraklama baraları
- Sıvı contalama ile IP66 Koruma sınıfı (Contasız-Barasız seri için IP54)
- 13 ve 26 adete kadar sigorta montaj imkanı
- IP koruma sınıfından ödün vermeden duvara montaj imkanı

- High impact resistance ABS housing
- Top entry with 2xM20/M25 - 3xM40/M50 cable glands
- Bottom entry with 2xM20/M25 - 3xM40/M50 cable glands
- Neutral and earth busbars
- IP 66 Protection level by polyurethane sealing (Without p.sealing and busbars series, IP54)
- Installation up to 13 & 26 circuit breakers modules
- It can be mounted on the wall without compromising the IP protection class

CONTALI VE BARALI		CONTASIZ VE BARASIZ		CONTALI VE BARALI HF-FR	
	1x13	3328-000-0000		1x13	3327-000-0000
	2x13	3321-000-0000		2x13	3326-000-0000
				1x13	3328-000-0077
				2x13	3321-000-0066

## 300x540 SERİSİ (13M - 26M)

### 300x540 SERIES (13M - 26M)



3321-990-0000



3321-556-0000



3321-900-4003

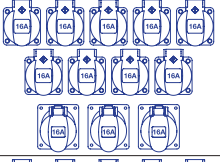
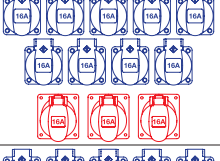
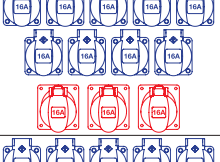
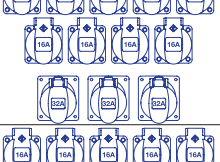
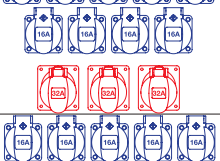
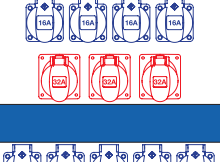
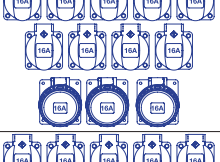
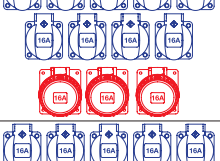
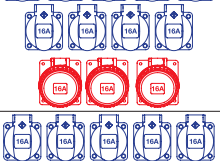
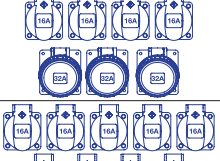
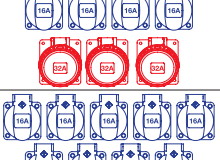
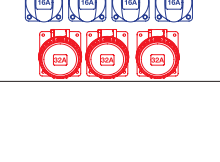
Konfigürasyon Configuration	1x16A P.Prizi 1x16A Socket	3x25A Priz 3x25A Socket	Ürün Kodu Product Code
	<p><b>18 Ön</b> 18 Front</p>		<p><b>3321-990-0000</b></p>
	<p><b>10 Ön + 6 Yan</b> 10 Front + 6 Side</p>		<p><b>3321-556-0000</b></p>
	<p><b>9 Ön</b> 9 Front</p>	<p><b>3 Ön</b> 3 Front</p>	<p><b>3321-900-4003</b></p>



## 300x540 SERİSİ (13M - 26M) 300x540 SERIES (13M - 26M)



Konfigürasyon Configuration	IP 44 - CEE Norm Eğik Mak. Prizi / CEE Norm Angled Socket				1x16A Pano Prizi 1x16A Socket Outlet	Ürün Kodu Product Code
	4x16A	5x16A	4x32A	5x32A		
	<b>6 Ön</b> 6 Front				<b>6 Yan</b> 6 Side	<b>3321-006-0226</b>
		<b>6 Ön</b> 6 Front			<b>6 Yan</b> 6 Side	<b>3321-006-0506</b>
			<b>6 Ön</b> 6 Front		<b>6 Yan</b> 6 Side	<b>3321-006-0266</b>
				<b>6 Ön</b> 6 Front	<b>6 Yan</b> 6 Side	<b>3321-006-0706</b>
IP 67 - CEE Norm Eğik Mak. Prizi / CEE Norm Angled Socket						
				<b>4 Ön</b> 4 Front	<b>6 Yan</b> 6 Side	<b>3321-006-0804</b>

Konfigürasyon Configuration	IP 44 - CEE Norm Eğik Mak. Prizi / CEE Norm Angled Socket						1x16A Pano Prizi 1x16A Socket Outlet	Ürün Kodu Product Code
	3x16A	4x16A	5x16A	3x32A	4x32A	5x32A		
	3 Ön 3 Front						9 Ön 9 Front	3321-900-0203
		3 Ön 3 Front					9 Ön 9 Front	3321-900-0223
			3 Ön 3 Front				9 Ön 9 Front	3321-900-0503
				3 Ön 3 Front			9 Ön 9 Front	3321-900-0243
					3 Ön 3 Front		9 Ön 9 Front	3321-900-0263
						3 Ön 3 Front	9 Ön 9 Front	3321-900-0703
IP 67 - CEE Norm Eğik Mak. Prizi / CEE Norm Angled Socket								
	3 Ön 3 Front						9 Ön 9 Front	3321-900-0213
		3 Ön 3 Front					9 Ön 9 Front	3321-900-0233
			3 Ön 3 Front				9 Ön 9 Front	3321-900-0603
				3 Ön 3 Front			9 Ön 9 Front	3321-900-0253
					3 Ön 3 Front		9 Ön 9 Front	3321-900-0273
						3 Ön 3 Front	9 Ön 9 Front	3321-900-0803



## 300x540 SERİSİ (13M - 26M) 300x540 SERIES (13M - 26M)



Konfigürasyon Configuration	IP 44 - CEE Norm Eğik Mak. Prizi / CEE Norm Angled Socket		1x16A Pano Prizi 1x16A Socket Outlet	Ürün Kodu Product Code
	4x63A	5x63A		
	<b>4 Ön</b> 4 Front		<b>6 Yan</b> 6 Side	<b>3321-006-0314</b>
		<b>4 Ön</b> 4 Front	<b>6 Yan</b> 6 Side	<b>3321-006-0334</b>
IP 67 - CEE Norm Eğik Mak. Prizi / CEE Norm Angled Socket				
	<b>4 Ön</b> 4 Front		<b>6 Yan</b> 6 Side	<b>3321-006-0324</b>
		<b>4 Ön</b> 4 Front	<b>6 Yan</b> 6 Side	<b>3321-006-0344</b>

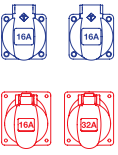
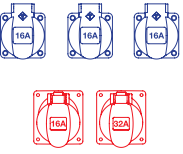
### Kombinasyon Kutuları İçin Priz Montaj Adaptörleri Socket for Combination Boxes Mounting Adapters



## 300x540 KABLAJLI VE SİGORTALI SERİSİ (1x13M)

300x540 SERIES (Circuit breaker and Cabled) (1x13M)



Konfigürasyon Configuration	IP 44 - CEE Norm Priz IP 44 CEE Norm Socket			1x16A Pano Prizi 1x16A Socket Outlet	Koruma Tipi Protection Type		Bağlantı Cable Entry	Ürün Kodu Product Code
	5x16A	5x32A	5x63A		Otomat Sigorta (MCB)	Kaçak Akım Rölesi (RCCB)		
	1 Ön 1 Front	1 Ön 1 Front		2 Ön 2 Front	1xLS 32A 3p-C 1xLS 16A 3p-C 2xLS 16A 1p-B	4P/63A/0,03A	2xM20/M25 3xM40/M50 Üst  2xM20/M25 3xM40/M50 Alt	3379-200-5700
	1 Ön 1 Front	1 Ön 1 Front		3 Ön 3 Front	1xLS 32A 3p-C 1xLS 16A 3p-C 3xLS 16A 1p-B	4P/63A/0,03A	2xM20/M25 3xM40/M50 Top  2xM20/M25 3xM40/M50 Bottom	3379-300-5700



## KOMBİNASYON ARABASI CARRIER FOR COMBINATION BOX

**Kombinasyon Arabası**  
Carrier For Combination Box



Ürün Kodu  
Cat. No

1414-010-03

**Kombinasyon Arabası - Makaralı**  
Carrier For Combination Box - With Reel



Ürün Kodu  
Cat. No

1414-020-03

**Yüksek dayanımlı kauçuk tekerlekler**  
Robust wheels made from rubber

**Elektrostatik boyalı çelik konstrüksiyon**  
Steel construction with electrostatic painting

**Opsiyonel kablo makarası**  
Optionel cable reel






## TP OTOMATİK SİGORTA (MCB)

### TP Circuit Breaker (MCB)

Kısa devre durumunda ya da sisteminize fazla yük yüklendiğinde otomatik sigortalar (MCB) akımı güvenli bir şekilde keser ve elektrik sistemleriniz yüksek akımın yaratacağı hasara karşı güvenilir bir şekilde korunur. Otomatik sigortalar ev ya da iş yerlerimizde bizi yüksek akımdan koruyan, aşırı akımı sınırlayan cihazlardır. TP otomatik sigortanın VDE, KEMA belgeleri ile güvenlik ve kalite standartlarına uyumluluğu doğrulanmıştır.

Automatic circuit breakers (MCBs) safely disconnect the current in case of a short circuit or when the system is overloaded, ensuring that your electrical systems are reliably protected from the damage caused by high current. Automatic circuit breakers are devices that protect us from high current and limit excessive current in our homes or workplaces. Their compliance with safety and quality standards has been verified with VDE and KEMA certifications.

EPB - 63M Serisi EPB - 63M Series		TP Otomatik Sigorta TP Circuit Breaker
<b>Standart</b> Standard	EN/IEC60898-1	
<b>Kesme Kapasitesi (kA)</b> Breaking Capacity (kA)	6,10	
<b>Koruma</b> Protection	Aşırı yüke ve kısa devreye karşı Against overload and short circuit	
<b>Anma Akımı (A) In</b> Rated Current (A) In	1,2,3,4,6,10,13,16,20,25,32,40,50,63	
<b>Anma Gerilimi (V)</b> Rated Voltage (V)	1P AC 230/400,240/415 1P+N,2P,3P,3P+N,4P AC 400/415	
<b>Anma Darbe Dayanım Gerilimi (kV)</b> Rated Impulse Withstand Voltage Uimp (kV)	4	
<b>Anma Yalıtım Gerilimi (V)</b> Rated Insulation Voltage Ui (V)	500	
<b>Enerji Sınırlayıcı Sınıf</b> Energy Limiting Class	3	
<b>Ortam Sıcaklığı (°C)</b> Ambient Temperature (°C)	-25~+40,Maks. 95% nem -25~+40,Max. 95% humidity	
<b>Termal Çalışma Sınırı</b> Thermal Operating Limit	1.13 xIn Bir saat içinde kesme 1.45 xIn Bir saat içinde kesme 1.13 xIn No tripping within an hour 1.45 xIn Tripping within an hour	
<b>Manyetik Çalışma</b> Magnetic Operating	B:(3-5)xIn,C:(5-10)xIn,D:(10-20)xIn	
<b>Kutup Sayısı</b> Number Of Poles	1P,1P+N,2P,3P,3P+N and 4P	
<b>Kesme Tipi</b> Type Of Trip	Termal/manyetik serbest bırakma Thermal/ magnetic release	
<b>Terminal Kapasitesi</b> Terminal Capacity	16mm <sup>2</sup> esnek kablo veya 25mm <sup>2</sup> sert kablo 25A'ya kadar 25mm <sup>2</sup> esnek kablo veya 35mm <sup>2</sup> sert kablo 32A den 63A kadar 16mm <sup>2</sup> flexible or 25mm <sup>2</sup> rigid up to 25A ratings 25mm <sup>2</sup> flexible or 35mm <sup>2</sup> rigid from 32A to 63A ratings	
<b>Koruma Sınıfı</b> Protection Degree	IP20	
<b>Montaj</b> Installation	35mm DIN rayına montaj Mounting on 35mm DIN rail	
<b>Sertifikasyon</b> Certification	  	



## TP KAÇAK AKIM RÖLESİ

### TP Residual Current Circuit Breaker

Alçak gerilim koruma konusunda en temel koruma konseptlerinden biri kaçak akıma karşı yapılan korumadır. Evlerimizde, ofislerimizde ve diğer yaşam alanlarında bizleri hayati tehlikelere ve tesisatı da yangın tehlikesine karşı korur. Kaçak akım kötü tesisat işçiliği, uygun ekipman kullanılmamış olması, sağlıklı bir topraklama altyapısının olmaması veya kullanılan elektrikli cihazların arızalanması gibi durumlarda meydana gelebilir. Doğru planlanmış bir tesisat projesi ve uygulamanın yanısıra en önemli konu sistemde korunacak yüklerin iyi değerlendirilerek doğru ve kaliteli bir kaçak akım rölesi seçmek gerekir.

TP kaçak akım rölesi VDE, KEMA belgeleri ile güvenlik ve kalite standartlarına uyumluluğu doğrulanmıştır.

One of the fundamental protection concepts in low voltage protection is protection against leakage current. It protects us from life-threatening dangers and the risk of fire in the installation in our homes, offices, and other living spaces. Leakage current can occur due to poor installation workmanship, the use of improper equipment, lack of a proper grounding infrastructure, or faults in electrical devices. In addition to a well-planned installation project and implementation, the most important factor is selecting the right and high-quality leakage current relay by carefully evaluating the loads to be protected in the system. The TP leakage current relay's compliance with safety and quality standards has been verified with VDE and KEMA certifications

#### EPR - 2 Serisi

#### EPR - 2 Series

#### TP Kaçak Akım Rölesi

#### TP Residual Current Circuit Breaker

<b>Standart</b> Standard	EN/IEC61008-1
<b>Nominal Koşulda Kısa Devre Akımı (kA)</b> Rated Conditional Short-Circuit Current (kA)	6,10
<b>Anma Akımı (A) In</b> Rated Current (A) In	16,20,25,32,40,50,63,80
<b>Kutup Sayısı</b> Number Of Poles	2P(1P+N), 4P(3P+N)
<b>Nominal Hassasiyet Akımları (mA), IΔn</b> Rated Sensitivity Currents(mA), IΔn	10,30,100,300
<b>Çalışmazken Kaçak Akım Değeri</b> Rated Residual Non-operating Current	0.5X IΔn
<b>Anma Darbe Dayanım Gerilimi (kV)</b> Rated Impulse withstand Voltage Uimp (kV)	4
<b>Anma Gerilimi (V)</b> Rated Voltage (V)	2pole AC 240 4pole AC 415
<b>Ortam Sıcaklığı (°C)</b> Ambient Temperature (°C)	-25~+40,Maks. 95% nem -25~+40,Max. 95% humidity
<b>Kaçak Akım Kapatma Zamanı IΔn Değeri</b> Residual Current Off -- Time at IΔn	≤0.1s
<b>Nominal Kaçak Akım Yapma ve Kesme Kapasitesi IΔm</b> Rated Residual Current Making & Breaking Capacity IΔm	In=16,25,32,40,50A için 500A 500A for In=16,25,32,40,50A In=63A için 630A 630A for In=63A In=80A için 800A 800A for In=80A
<b>Kesme Tipi</b> Type Of Trip	Elektro/manyetik serbest bırakma Electro/ magnetic release
<b>Terminal Kapasitesi</b> Terminal Capacity	25mm <sup>2</sup> 'ye kadar kablolar Cables up to 25mm <sup>2</sup>
<b>Koruma Sınıfı</b> Protection Degree	IP20
<b>Koruma Sınıfı</b> Protection Degree	IP20
<b>Montaj</b> Installation	35mm DIN rayına montaj Mounting on 35mm DIN rail
<b>Sertifikasyon</b> Certification	  



## Sigortalı ve kablajlı olarak sipariş edilen

(elektrik devresi tamamlanan)

- Kombinasyon Kutularımız
- Mobilboxlar
- Miniboxlar
- Switched Interlocked Prizlerimiz

elektriksel yük ve genel kontrole tabi tutulmaktadır.

Ordered with circuit breaker and wiring  
(electrical circuit completed)

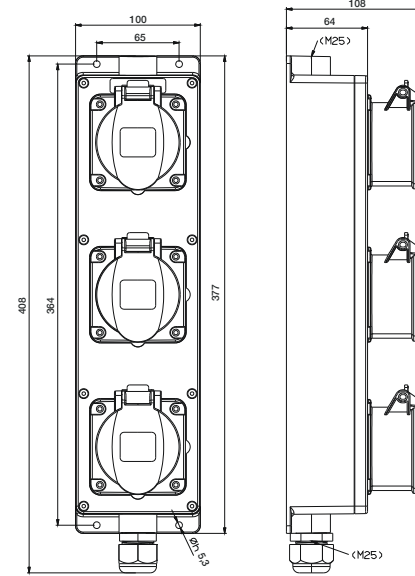
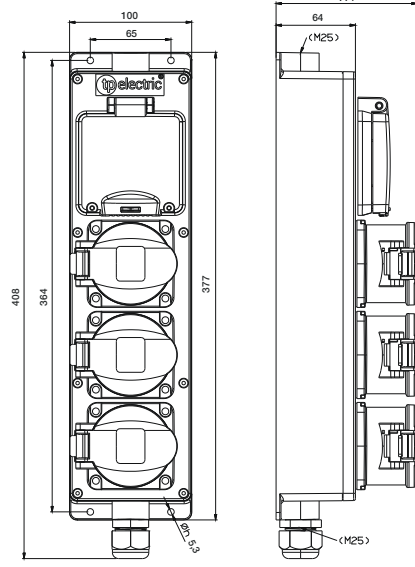
Electrical load and control tests are performed for the following products equipped with complete coming and safety devices.





## MULTICEE GRUP PRİZ SERİSİ

### MULTICEE GROUP SOCKET OUTLETS





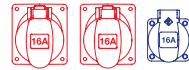
- Yüksek dayanımlı Polyamid (PA-6) gövde malzemesi
- 2 adet M25 kablo rakoru ile kolay bağlantı imkanı
- IP44 ve IP67 koruma sınıfı seçenekleriyle toz ve suya karşı yüksek dayanıklılık
- Duvar tipi montaja uygun tasarım
- Kaçak akım koruması seçeneğiyle, şeffaf kapaklı entegre kaçak akım rölesi (RCCB)

- High-durability Polyamide (PA-6) body material
- Easy connection with 2×M25 cable glands
- IP44 and IP67 protection class options for high resistance against dust and water
- Suitable for wall-mounted installation
- Optional residual current protection with integrated RCCB behind a transparent cover

## KAÇAK AKIM RÖLELİ MULTİCEE GRUP PRİZ SERİSİ (IP44)

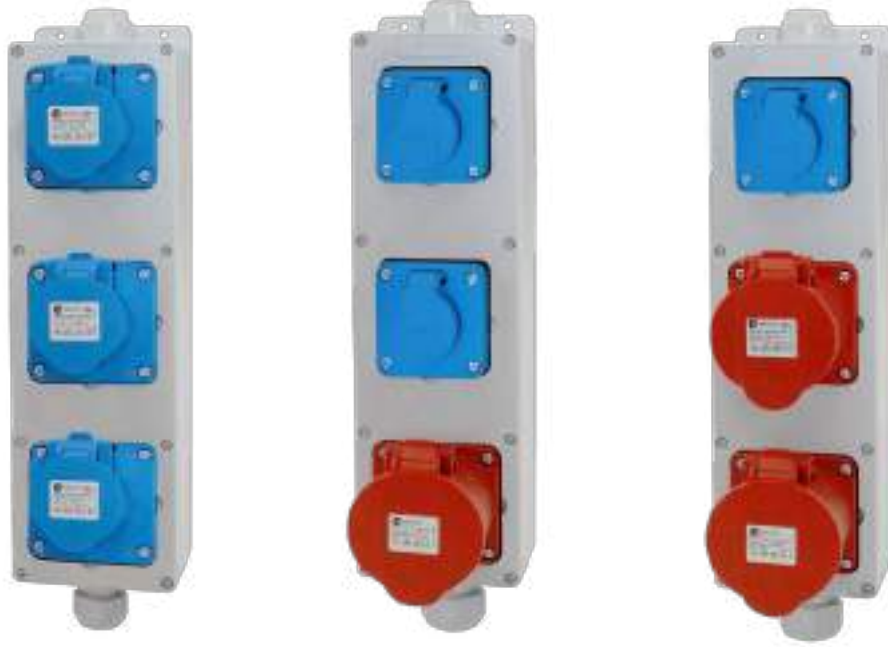
### MULTİCEE GROUP SOCKET OUTLETS WITH RCCB (IP44)



Konfigürasyon Configuration	IP 44 - CEE Norm Priz IP 44 CEE Norm Socket			1x16A Pano Prizi 1x16A Socket Outlet	Kaçak Akım Rölesi (RCCB)	Bağlantı Cable Entry	Ürün Kodu Product Code
	3x16A	4x16A	5x16A				
	<b>1 Ön</b> 1 Front		<b>1 Ön</b> 1 Front	<b>1 Ön</b> 1 Front	<b>4P/40A/0,03A</b>	<b>2xM25</b>	<b>3645-521-0600</b>
			<b>3 Ön</b> 3 Front		<b>4P/40A/0,03A</b>		<b>3645-555-0600</b>
			<b>2 Ön</b> 2 Front	<b>1 Ön</b> 1 Front	<b>4P/40A/0,03A</b>		<b>3645-551-0600</b>

## MULTICEE GRUP PRİZ SERİSİ (IP44)

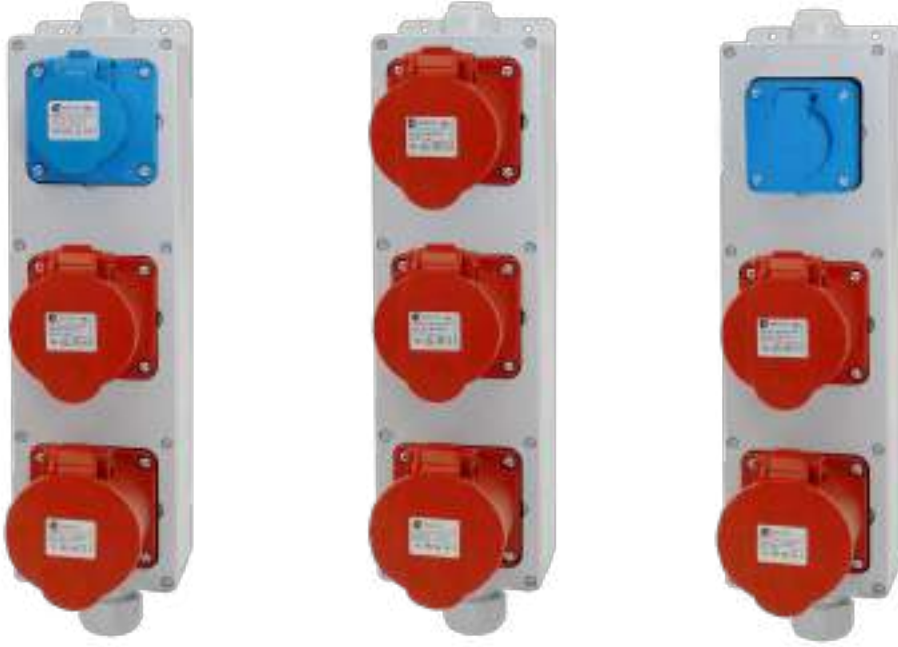
### MULTICEE GROUP SOCKET OUTLETS (IP44)



Konfigürasyon Configuration	IP 44 - CEE Norm Priz / CEE Norm Socket						1x16A Makine Prizi 1x16A Panel Mount Socket Outlet	Ürün Kodu Product Code
	3x16A	4x16A	5x16A	3x32A	4x32A	5x32A		
	<b>3 Ön</b> 3 Front							<b>3640-203-0600</b>
			<b>1 Ön</b> 1 Front				<b>2 Ön</b> 2 Front	<b>3640-115-0600</b>
			<b>2 Ön</b> 2 Front				<b>1 Ön</b> 1 Front	<b>3640-155-0600</b>
	<b>1 Ön</b> 1 Front		<b>2 Ön</b> 2 Front					<b>3640-255-0600</b>
			<b>3 Ön</b> 3 Front					<b>3640-555-0600</b>
				<b>3 Ön</b> 3 Front				<b>3640-243-0600</b>
					<b>3 Ön</b> 3 Front			<b>3640-263-0600</b>
						<b>1 Ön</b> 1 Front	<b>2 Ön</b> 2 Front	<b>3640-117-0600</b>
			<b>2 Ön</b> 2 Front	<b>1 Ön</b> 1 Front				<b>3640-355-0600</b>

## MULTICEE GRUP PRİZ SERİSİ (IP44)

### MULTICEE GROUP SOCKET OUTLETS (IP44)



Konfigürasyon Configuration	IP 44 - CEE Norm Priz / CEE Norm Socket						1x16A Makine Prizi 1x16A Panel Mount Socket Outlet	Ürün Kodu Product Code
	3x16A	4x16A	5x16A	3x32A	4x32A	5x32A		
	1 Ön 1 Front	1 Ön 1 Front				1 Ön 1 Front		<b>3640-205-0600</b>
	1 Ön 1 Front		1 Ön 1 Front			1 Ön 1 Front		<b>3640-570-0600</b>
						2 Ön 2 Front	1 Ön 1 Front	<b>3640-177-0600</b>
	1 Ön 1 Front					2 Ön 2 Front		<b>3640-277-0600</b>
			1 Ön 1 Front			2 Ön 2 Front		<b>3640-577-0600</b>
				1 Ön 1 Front		2 Ön 2 Front		<b>3640-377-0600</b>
						3 Ön 3 Front		<b>3640-777-0600</b>
			2 Ön 2 Front			1 Ön 1 Front		<b>3640-557-0600</b>

## MULTICEE GRUP PRİZ SERİSİ (IP44)

### MULTICEE GROUP SOCKET OUTLETS (IP44)



Konfigürasyon Configuration	IP 44 - 24 V CEE Norm Priz / CEE Norm Socket 24 V				Ürün Kodu Product Code
	2x16A	3x16A	2x32A	3x32A	
	<b>3 Ön</b> 3 Front				<b>3640-200-0600</b>
	<b>2 Ön</b> 2 Front	<b>1 Ön</b> 1 Front			<b>3640-345-0600</b>
		<b>3 Ön</b> 3 Front			<b>3640-300-0600</b>
	<b>2 Ön</b> 2 Front		<b>1 Ön</b> 1 Front		<b>3640-230-0600</b>
			<b>3 Ön</b> 3 Front		<b>3640-220-0600</b>
		<b>2 Ön</b> 2 Front		<b>1 Ön</b> 1 Front	<b>3640-330-0600</b>
			<b>2 Ön</b> 2 Front	<b>1 Ön</b> 1 Front	<b>3640-340-0600</b>
				<b>3 Ön</b> 3 Front	<b>3640-320-0600</b>
		<b>1 Ön</b> 1 Front	<b>2 Ön</b> 2 Front		<b>3640-240-0600</b>

## MULTICEE GRUP PRİZ SERİSİ (IP67)

### MULTICEE GROUP SOCKET OUTLETS (IP67)



Konfigürasyon Configuration	IP 67 - CEE Norm Priz / CEE Norm Socket						1x16A Pano Prizi 1x16A Socket Outlet	Ürün Kodu Product Code
	3x16A	4x16A	5x16A	3x32A	4x32A	5x32A		
							3 Ön 3 Front	3640-111-0600
	3 Ön 3 Front							3640-213-0600
			1 Ön 1 Front				2 Ön 2 Front	3640-116-0600
	1 Ön 1 Front		1 Ön 1 Front				1 Ön 1 Front	3640-216-0600
			2 Ön 2 Front				1 Ön 1 Front	3640-166-0600
	1 Ön 1 Front		2 Ön 2 Front					3640-266-0600
			3 Ön 3 Front					3640-666-0600

## MULTICEE GRUP PRİZ SERİSİ (IP67)




### MULTICEE GROUP SOCKET OUTLETS (IP67)



Konfigürasyon Configuration	IP 67 - CEE Norm Priz / CEE Norm Socket						1x16A Pano Prizi 1x16A Socket Outlet	Ürün Kodu Product Code
	3x16A	4x16A	5x16A	3x32A	4x32A	5x32A		
				3 Ön 3 Front				<b>3640-253-0600</b>
					3 Ön 3 Front			<b>3640-273-0600</b>
						1 Ön 1 Front	2 Ön 2 Front	<b>3640-118-0600</b>
						2 Ön 2 Front	1 Ön 1 Front	<b>3640-188-0600</b>
	1 Ön 1 Front					2 Ön 2 Front		<b>3640-288-0600</b>
			1 Ön 1 Front			2 Ön 2 Front		<b>3640-688-0600</b>
				1 Ön 1 Front		2 Ön 2 Front		<b>3640-388-0600</b>
						3 Ön 3 Front		<b>3640-888-0600</b>

## MULTICEE GRUP PRİZ SERİSİ (IP67)

### MULTICEE GROUP SOCKET OUTLETS (IP67)

Konfigürasyon Configuration	IP 67 - CEE Norm Priz / CEE Norm Socket						1x16A Pano Prizi 1x16A Socket Outlet	Ürün Kodu Product Code
	3x16A	4x16A	5x16A	3x32A	4x32A	5x32A		
			<b>2 Ön</b> 2 Front			<b>1 Ön</b> 1 Front		<b>3640-668-0600</b>
	<b>1 Ön</b> 1 Front		<b>1 Ön</b> 1 Front			<b>1 Ön</b> 1 Front		<b>3640-680-0600</b>
			<b>2 Ön</b> 2 Front	<b>1 Ön</b> 1 Front				<b>3640-366-0600</b>



## ABS PANOLAR ABS PANELS

### TEKNİK BİLGİLER TECHNICAL Information

<b>Koruma Sınıfı</b> Protection Class	IP 65
<b>Darbelere Karşı Koruma</b> IK Degree	IK10
<b>Hammadde</b> Material	ABS
<b>Renk</b> Color	RAL 7035
<b>Kapak Açma Eğimi</b> Door Opening Angle	180°
<b>Kullanım Sıcaklığı</b> Operation Temperature	-40°C / +70°C
<b>Poliüretan Köpük Conta</b> Door Opening Angle Polyurethane Foam Gasket	<input checked="" type="checkbox"/>
<b>Montaj Plakası</b> Mounting Board	<input checked="" type="checkbox"/>



Ürün Kodu Product Code	Kapak Tipi Lid Type	Yükseklik Height mm	Genişlik Width mm	Derinlik Depth mm
3310-500-0600	Opak Kapak Opaque	200	300	130
3310-510-0600	Opak Kapak Opaque	250	350	150
3310-520-0600	Opak Kapak Opaque	300	400	170
3310-530-0600	Opak Kapak Opaque	350	500	190
3310-525-0600	Opak Kapak Opaque	300	400	220
3310-540-0600	Opak Kapak Opaque	400	500	180
3310-545-0600	Opak Kapak Opaque	400	500	240
3310-560-0600	Opak Kapak Opaque	400	600	200
3310-570-0600	Opak Kapak Opaque	500	700	250
3310-580-0600	Opak Kapak Opaque	600	800	260
3310-500-0100	Şeffaf Kapak Transparent	200	300	130
3310-510-0100	Şeffaf Kapak Transparent	250	350	150
3310-520-0100	Şeffaf Kapak Transparent	300	400	170
3310-530-0100	Şeffaf Kapak Transparent	350	500	190
3310-525-0100	Şeffaf Kapak Transparent	300	400	220
3310-540-0100	Şeffaf Kapak Transparent	400	500	180
3310-545-0100	Şeffaf Kapak Transparent	400	500	240
3310-560-0100	Şeffaf Kapak Transparent	400	600	200
3310-570-0100	Şeffaf Kapak Transparent	500	700	250
3310-580-0100	Şeffaf Kapak Transparent	600	800	260



**\* Kilit ve montaj ayağı dahil**  
With lock and mounting accessories



**\* Sıvı contalı**  
With liquid gasket



**\* Metal levha dahil**  
Metal sheet included




**Opak Kapaklı Sigorta Modüllü + Düz Kapak Modülü**  
Opaque With Circuit Breaker Modules + Smooth Panel

	Ürün Kodu Art. No	Modül Sayısı Number Of Modules	Boyutlar Dimensions mm
	<b>3310-511-0600</b>	<b>8 Modüllü</b> (1x8 sigorta modülü+1 düz kapak modülü) 8 Modules (1x8 circuit breaker modules+1 smooth panel)	250 * 350 * 150
	<b>3310-521-0600</b>	<b>12 Modüllü</b> (1x12 sigorta modülü+1 düz kapak modülü) 12 Modules (1x12 circuit breaker modules+1 smooth panel)	300 * 400 * 170
	<b>3310-531-0600</b>	<b>15 Modüllü</b> (1x15 sigorta modülü+2 düz kapak modülü) 15 Modules (1x15 circuit breaker modules+2 smooth panel)	350 * 500 * 190
	<b>3310-561-0600</b>	<b>34 Modüllü</b> (2x17 sigorta modülü+2 düz kapak modülü) 34 Modules (2x17 circuit breaker modules+2 smooth panel)	400 * 600 * 200

**Opak Kapaklı Sigorta Modüllü**  
Opaque With Circuit Breaker Modules

	Ürün Kodu Art. No	Modül Sayısı Number Of Modules	Boyutlar Dimensions mm
	<b>3310-512-0600</b>	<b>16 Modüllü</b> (2x8 Sigorta Modüllü) 16 Modules (2x8 Circuit Breaker Modules)	250 * 350 * 150
	<b>3310-522-0600</b>	<b>24 Modüllü</b> (2x12 Sigorta Modüllü) 24 Modules (2x12 Circuit Breaker Modules)	300 * 400 * 170
	<b>3310-532-0600</b>	<b>45 Modüllü</b> (3x15 Sigorta Modüllü) 45 Modules (3x15 Circuit Breaker Modules)	350 * 500 * 190
	<b>3310-562-0600</b>	<b>68 Modüllü</b> (4x17 Sigorta Modüllü) 68 Modules (4x17 Circuit Breaker Modules)	400 * 600 * 200

**Şeffaf Kapaklı Sigorta Modüllü + Düz Kapak Modülü**  
Transparent With Circuit Breaker Modules + Smooth Panel

	Ürün Kodu Art. No	Modül Sayısı Number Of Modules	Boyutlar Dimensions mm
	<b>3310-511-0100</b>	<b>8 Modüllü</b> (1x8 sigorta modülü+1düz kapak modülü) 8 Modules (1x8 circuit breaker modules+1 smooth panel)	250 * 350 * 150
	<b>3310-521-0100</b>	<b>12 Modüllü</b> (1x12 sigorta modülü+1düz kapak modülü) 12 Modules (1x12 circuit breaker modules+1 smooth panel)	300 * 400 * 170
	<b>3310-531-0100</b>	<b>15 Modüllü</b> (1x15 sigorta modülü+2 düz kapak modülü) 15 Modules (1x15 circuit breaker modules+2 smooth panel)	350 * 500 * 190
	<b>3310-561-0100</b>	<b>34 Modüllü</b> (2x17 sigorta modülü+2 düz kapak modülü) 34 Modules (2x17 circuit breaker modules+2 smooth panel)	400 * 600 * 200

**Şeffaf Kapaklı Sigorta Modüllü**  
Transparent With Circuit Breaker Modules

	Ürün Kodu Art. No	Modül Sayısı Number Of Modules	Boyutlar Dimensions mm
	<b>3310-512-0100</b>	<b>16 Modüllü</b> (2x8 Sigorta Modüllü) 16 Modules (2x8 Circuit Breaker Modules)	250 * 350 * 150
	<b>3310-522-0100</b>	<b>24 Modüllü</b> (2x12 Sigorta Modüllü) 24 Modules (2x12 Circuit Breaker Modules)	300 * 400 * 170
	<b>3310-532-0100</b>	<b>45 Modüllü</b> (3x15 Sigorta Modüllü) 45 Modules (3x15 Circuit Breaker Modules)	350 * 500 * 190
	<b>3310-562-0100</b>	<b>68 Modüllü</b> (4x17 Sigorta Modüllü) 68 Modules (4x17 Circuit Breaker Modules)	400 * 600 * 200



# KAUÇUK KOMBİNASYON KUTULARI

## RUBBER COMBINATION BOXES



# KAUÇUK KOMBİNASYON KUTULARI UYGULAMA ALANLARI

## COMBINATION BOX APPLICATION AREAS

**Sahne Sistemleri**  
Broadcasting Systems



**Sanayi Tesisleri**  
Industrial Facilities



**Limanlar**  
Ports



**Fabrikalar**  
Factories



**Tersaneler**  
Shipyards



**Askeri Alanlar**  
Military Zones



**Limanlar**  
Ports



**Fabrikalar**  
Factories



**Tersaneler**  
Shipyards















**Askeri Alanlar**  
Military Zones



# KAUÇUK KOMBİNASYON KUTULARA GENEL BAKIŞ

## RUBBER COMBINATION BOXES OVERVIEW

<p><b>IP65</b> <b>RB00-001-0300</b> Pencereili Kutu Box With Window</p> 	<p><b>IP65</b> <b>RB00-010-0300</b> Penceresiz (Kör Kapaklı) Box With Solid Cover</p> 	<p><b>IP65</b> <b>RB10-010-0300</b> Penceresiz (Kör Kapaklı) Box With Solid Cover</p> 
<p><b>SİGMA</b> Sigma 215 x 340 x 130</p>	<p><b>DELTA</b> Delta 260 x 380 x 150</p>	<p><b>LAMBDA</b> Lambda 370 x 380 x 200</p>
<p><b>IP65</b> <b>RB15-000-0300</b> Küplü ve Penceresiz With Handle</p> 	<p><b>IP65</b> <b>RB20-000-0300</b> Ayaklı ve Penceresiz Footed</p> 	<p><b>IP65</b> <b>RB25-000-0300</b> Penceresiz Flat</p> 
<p><b>RETTANGOLO</b> Rettangolo 450 x 130 x 83</p>	<p><b>PIRAMIDE</b> Piramide 130 x 100 x 130</p>	<p><b>PRISMA</b> Prisma 130 x 230 x 70</p>
<p><b>IP65</b> <b>RB30-000-0300</b> Penceresiz Flat</p> 	<p><b>IP65</b> <b>RB35-000-0300</b> Penceresiz Flat</p> 	<p><b>IP65</b> <b>RB40-000-0300</b> Penceresiz Flat</p> 
<p><b>TAU</b> Tau 210 x 260 x 98</p>	<p><b>H7</b> H7 400 x 280 x 275</p>	<p><b>H10</b> H10 400 x 400 x 275</p>
<p><b>IP65</b> <b>RB45-000-0300</b> Penceresiz Flat</p> 	<p><b>IP65</b> <b>RB50-001-0300</b> Pencereili + Küplü With Window + Handle</p> <p><b>RB50-000-0300</b> Penceresiz + Küplü Flat + Handle</p> 	<p><b>IP65</b> <b>RB55-001-0300</b> Pencereili + Küplü With Window + Handle</p> <p><b>RB55-000-0300</b> Penceresiz + Küplü Flat + Handle</p> 
<p><b>H30</b> H30 400 x 560 x 275</p>	<p><b>OMEGA</b> Omega 270 x 230 x 270</p>	<p><b>X3</b> X3 260 x 290 x 260</p>

## MODÜL SERİSİNE GENEL BAKIŞ

### MODULE SERIE OVERVIEW

<p><b>IP65</b> <b>RB60-000-0300</b> Penceresiz S (Flat)</p> 	<p><b>IP65</b> <b>RB60-001-0300</b> 1 Modül S1 (With Window)</p> 	<p><b>IP65</b> <b>RB60-002-0300</b> 2 Modül S2 (With Window)</p> 
<p><b>MODÜL S</b> Module S 560 x 380 x 350</p>	<p><b>MODÜL S1</b> Module S1 560 x 380 x 350</p>	<p><b>MODÜL S2</b> Module S2 560 x 380 x 350</p>
<p><b>IP65</b> <b>RB65-000-0300</b> Penceresiz M (Flat)</p> 	<p><b>IP65</b> <b>RB65-002-0300</b> 2 Modül M2 (With Window)</p> 	<p><b>IP65</b> <b>RB65-003-0300</b> 3 Modül M3 (With Window)</p> 
<p><b>MODÜL M</b> Module M 560 x 560 x 400</p>	<p><b>MODÜL M2</b> Module M2 560 x 560 x 400</p>	<p><b>MODÜL M3</b> Module M3 560 x 560 x 400</p>
<p><b>IP65</b> <b>RB70-000-0300</b> Penceresiz L (Flat)</p> 	<p><b>IP65</b> <b>RB70-002-0300</b> 2 Modül L2 (With Window)</p> 	<p><b>IP65</b> <b>RB70-003-0300</b> 3 Modül L3 (With Window)</p> 
<p><b>MODÜL L</b> Module L 560 x 560 x 500</p>	<p><b>MODÜL L2</b> Module L2 560 x 560 x 500</p>	<p><b>MODÜL L3</b> Module L3 560 x 560 x 500</p>
<p><b>IP65</b> <b>RB75-000-0300</b> Penceresiz K (Flat)</p> 	<p><b>RB75-001-0300</b> Pencereli(KS) KS (With Window)</p> 	<p><b>IP65</b> <b>RB80-000-0300</b> Penceresiz K1 (Flat)</p> 
<p><b>MODÜL K</b> Module K 400 x 380 x 170</p>	<p><b>MODÜL K1</b> Module K1 320 x 380 x 170</p>	



# MOBILBOX

MOBILBOX



Mobilbox ürünler harici elektrik dağılımı gerektiren tüm sektörler için komple ve tamamlayıcı çözüm üretmek amacıyla, çevresel koşullara azami derecede dayanacak ve en yüksek kullanıcı memnuniyetini sağlayacak şekilde tasarlanmıştır.

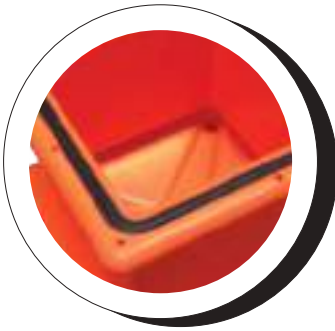
Tamamı TP ELECTRIC üretimi olan priz ve sigorta modülü ilaveleriyle amaca göre donatılabilen Mobilbox, Türkiye' de saha uygulamaları için bir ilk olup, önemli bir ihtiyacı karşılamaktadır.

- 270x390x200, 420x420x500 ve 420x420x600 olmak üzere üç farklı ölçüsü bulunmaktadır.
- Özellikle ses ve ışık sistemleri için siyah, şantiye ve saha uygulamaları için ise turuncu renk seçenekleri sunulmaktadır.
- Müşteri talepleri doğrultusunda ihtiyaca yönelik makine prizi, makine fişi, sigorta modülü, sigorta, klemens montajı ve kablo bağlantı hizmeti verilmektedir.
- Geniş kapağı sayesinde iç bağlantılara erişim rahat olup, montaj ve müdahale kolaylığı sağlanmıştır.
- Kutulara enerji girişi makine fişleriyle sağlanmakta olup, tüm enerji çıkışları makine prizleri ve pano prizleri vasıtasıyla yapılmaktadır. Opsiyonel olarak kablo ve kablo rakoru ile direk bağlantı da sunulmaktadır.
- Taşıma kulpları sayesinde seyyar olarak ihtiyaç olan yerde konumlandırılabilir.
- Talebe bağlı olarak kutulara tekerlek de takılabilmektedir.
- Çevresel etkenlere yüksek dayanımı sebebiyle hem kapalı hem açık alanlarda kullanılabilir.
- UV katkı hammadde sayesinde dış ortam ısı ve güneş ışığının olumsuz etkileri minimuma indirilmiştir.
- Yüksek darbe dayanımına sahiptir. PE' den üretilen gövdeler kırılmazdır.

MOBILBOX is designed to withstand the maximum degree of environmental conditions and to provide the highest user satisfaction for all sectors, in order to provide complete and complimentary solutions where an external power distribution is required.

MOBILBOX, which is 100% produced by TP ELECTRIC and which is a first in field applications in Turkey, can be equipped with socket outlets and fuse modules in order to meet an important need of the market.

- Mobilbox has 3 dimensions such as 270x390x200, 420x420x500 and 420x420x600.
- Mobilbox has black color option especially for sound & light systems (broadcast systems) and orange color option for construction sites and fields.
- Mobilbox can be equipped and served with socket outlets, appliance inlets, fuse modules, switch gear equipment and terminals according to the requirements of the end users.
- Ease of installation and technical intervention is provided by a wide cover.
- Generally, appliance inlets are used for power supply. Optional connections by cables or cable glands can be provided according to needs.
- By means of handles, Mobilbox can easily be positioned wherever it is needed.
- Wheels can be fixed upon request.
- Due to high resistance for environmental effects, Mobilbox can be used in both open and closed areas.
- Additives for UV resistance enables Mobilbox to withstand negative effects of external temperature and sun light.
- Mobilbox has high impact resistance. It is manufactured from PE and it is unbreakable.



**Sıvı Contalama**  
Liquid Foaming



**Farklı tip sigortalara uygun**  
Suitable for different type fuses



**Sınırsız fiş-priz kon-  
figürasyonu**  
Unlimited plug-socket configu-  
ration



**Taşıma Kulbu**  
Carrying Handle

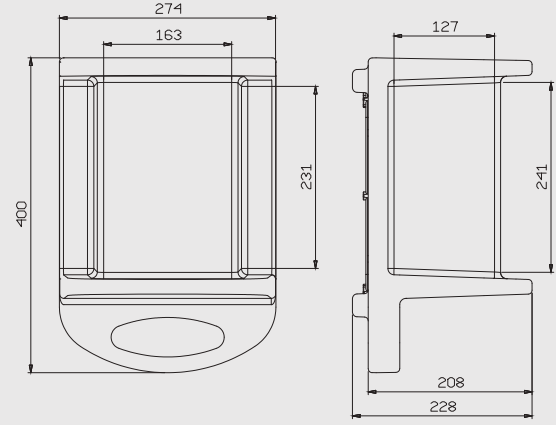
# MOBİLBOX MOBİLBOX

**270 x 390 x 200 Mobilbox**  
270 x 390 x 200 Mobilbox

IP67



<b>Ürün Kodu</b> Cat. No	<b>3330-000-0300</b>
<b>Renk</b> Color	<b>Siyah</b> Black
<b>Kutu Adedi</b> Pack. Unit	1
<b>Ağırlık</b> Weight	1880

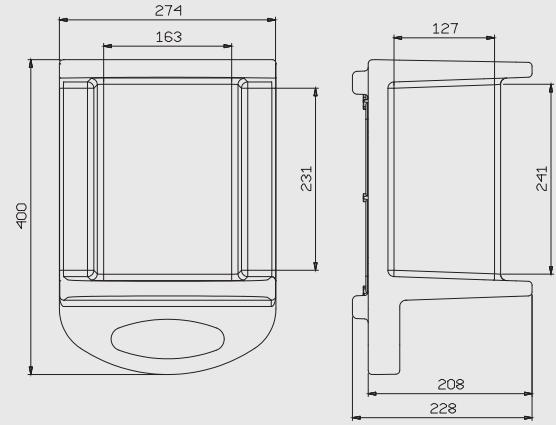


**270 x 390 x 200 Mobilbox**  
270 x 390 x 200 Mobilbox

IP67



<b>Ürün Kodu</b> Cat. No	<b>3330-000-2300</b>
<b>Renk</b> Color	<b>Turuncu</b> Orange
<b>Kutu Adedi</b> Pack. Unit	1
<b>Ağırlık</b> Weight	1880

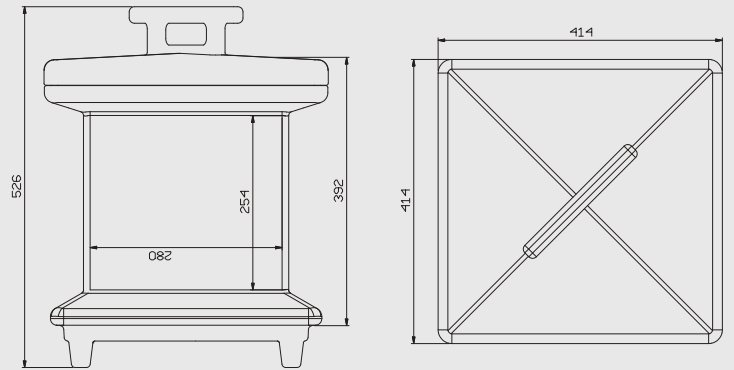


**420 x 420 x 500 Mobilbox**  
420 x 420 x 500 Mobilbox

IP67



<b>Ürün Kodu</b> Cat. No	<b>3331-000-0300</b>
<b>Renk</b> Color	<b>Siyah</b> Black
<b>Kutu Adedi</b> Pack. Unit	1
<b>Ağırlık</b> Weight	7124

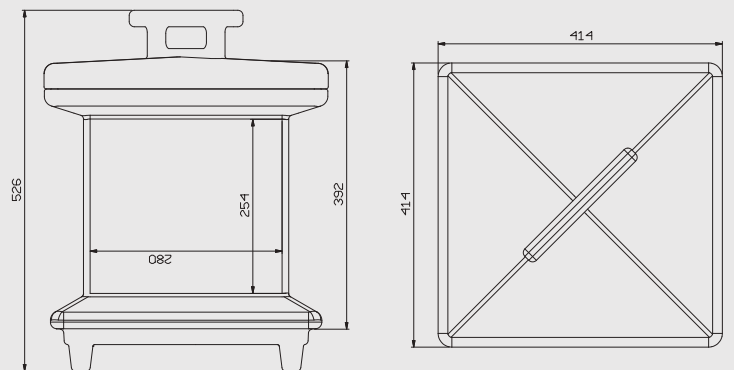


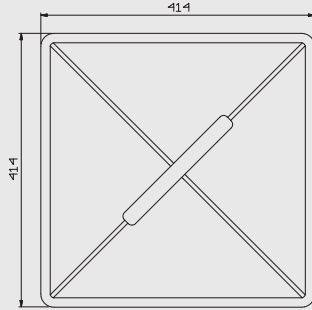
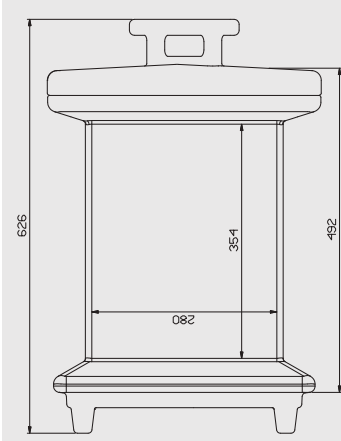
**420 x 420 x 500 Mobilbox**  
420 x 420 x 500 Mobilbox

IP67



<b>Ürün Kodu</b> Cat. No	<b>3331-000-2300</b>
<b>Renk</b> Color	<b>Turuncu</b> Orange
<b>Kutu Adedi</b> Pack. Unit	1
<b>Ağırlık</b> Weight	7124

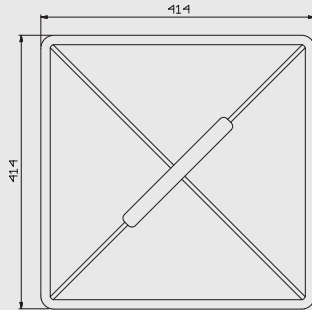
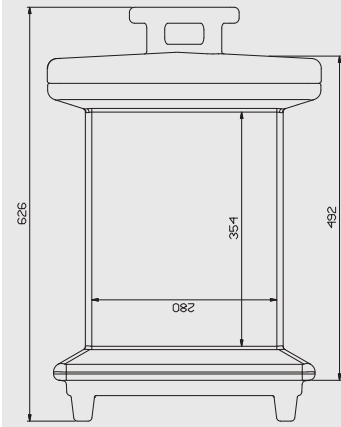




Ürün Kodu Cat. No	3332-000-0300
Renk Color	Siyah Black
Kutu Adedi Pack. Unit	1
Ağırlık Weight	6385

420 x 420 x 600 Mobilbox  
420 x 420 x 600 Mobilbox

IP67



Ürün Kodu Cat. No	3332-000-2300
Renk Color	Turuncu Orange
Kutu Adedi Pack. Unit	1
Ağırlık Weight	6385

420 x 420 x 600 Mobilbox  
420 x 420 x 600 Mobilbox

IP67



Tüm boş Mobilbox'ları ürün yelpazemizde bulunan fiş ve priz seçenekleri ile kombine edebilir ve sipariş verebilirsiniz.

All empty Mobilboxes can be combined and ordered with the plug and socket options available in our product range.

İhtiyacınıza en uygun konfigürasyonları oluşturmak için aşağıda ki ürün örneklerini kullanabilirsiniz.

You can use the product examples below to create the most suitable configurations.

**Dikkat:** Verilen IP67 değeri boş mobilbox içindir. Montajlı ürünler, monte edilen fiş veya prizlerin en düşük olanının IP derecesini alır.

**Attention:** Declared IP67 value is valid for empty Mobilboxes. In case of assembly of sockets the mobilbox all have an IP value of the lowest IP level of the components on the box.



## MOBİLBOX TAŞIYICI FRAME FOR MOBİLBOX



### Yüksek dayanımlı kauçuk tekerlekler

Robust wheels made from rubber

### Elektrostatik boyalı çelik konstrüksiyon

Steel construction with electrostatic painting

### Opsiyonel kablo makarası

Optionel cable reel




# 230x300 MOBILBOX


230x300 MOBILBOX



## 230x300 MOBİLBOX 230x300 MOBİLBOX

			
<b>3333-004-5272</b>	<b>3334-004-5771</b>	<b>3334-411-1112</b>	<b>3334-000-0000</b>

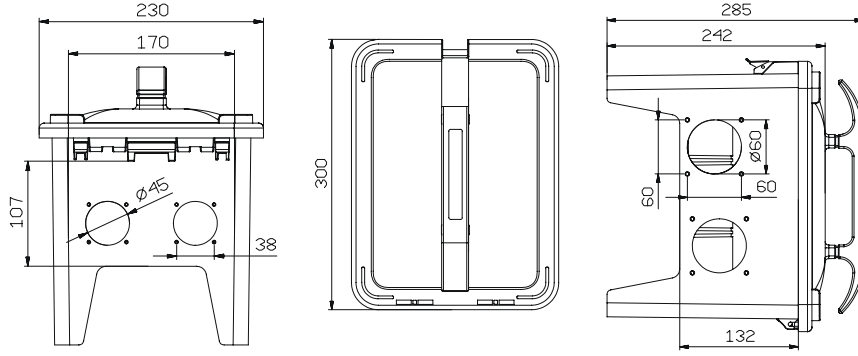
Montajlı - Kablo ve Fiş Beslemeli / Power Distribution Box With 3M Cabled Plug									
Konfigürasyon Configuration	IP 44 - CEE Norm Düz Mak. Prizi / IP 44 - CEE Norm Straight Socket-Inlet				1x16A Pano Prizi 1x16A Schuko Socket	Elektriksel Koruma / Protection		Enerji Beslemesi Connection	Ürün Kodu Product Code
	4x16A	5x16A	4x32A	5x32A		Kaçak Akım RCCB	Otomat Sigorta MCB		
		2 Ön 2 Front		2 Arka 2 Back	2+2 = 4 Yan 2+2 = 4 Side	1 x 40A/4P/0,03A (TYP AC 40TR) (TYP A 40EU)	1 x 32A 3P-C 1 x 16A 3P-C 2 x 16A 1P-C	<b>3M Kablo H07RN-F 5G4 CEE-Fiş 32A 5P 400V</b> 3M Cable H07RN-F 5G4 CEE-Plug 32A 5P 400V	<b>3333-004-5272</b>

Montajlı - Makine Fişi Beslemeli / Power Distribution Box With Panel Mount Inlet									
Konfigürasyon Configuration	IP 44 - CEE Norm Düz Mak. Prizi / IP 44 - CEE Norm Straight Socket-Inlet				1x16A Pano Prizi 1x16A Schuko Socket	Elektriksel Koruma / Protection		Enerji Beslemesi Connection	Ürün Kodu Product Code
	4x16A	5x16A	4x32A	5x32A		Kaçak Akım RCCB	Otomat Sigorta MCB		
		2 Ön 2 Front		1 Arka 1 Back	2+2 = 4 Yan 2+2 = 4 Side	1 x 40A /4P/0,03A (TYP AC 40TR) (TYP A 40EU)	1 x 32A 3P-C 1 x 16A 3P-C 2 x 16A 1P-C	<b>CEE-Makine Fişi 32A 5P 400V</b> CEE-İnlet 32A 5P 400V	<b>3334-004-5771</b>

Boş ve Delikli / Pre-drilled Empty Power Distribution Box									
Konfigürasyon Configuration	IP 44 - CEE Norm Düz Mak. Prizi ve Fişi / IP 44 - CEE Norm Straight Socket-Inlet				1x16A Pano Prizi / 1x16A Schuko Socket		Ürün Kodu Product Code		
	75x75 flanş ölçüsünde ki tüm CEE makine fiş ve prizlerine uygun: 4 adet ürün montajlanabilmektedir. Suitable for all CEE panel mount plugs and sockets with 75x75 flange size: 4 products can be assembled.				4 adet pano prizi montajlanabilmektedir. Up to 4 panel sockets can be installed		<b>3334-411-1112</b>		

Boş ve Deliksiz / Blank Power Distribution Box									
Konfigürasyon Configuration	Ürün Tanımı / Product Description							Ürün Kodu Product Code	
Deliksiz Blank	<b>230x300 mobilbox kutusu</b> 230x300 mobilbox							<b>3334-000-0000</b>	

## Mekanik Özellikler Mechanical Specifications



**Taşıma kulbu ile kolayca taşınabilir.**  
Thanks to it is handle, easily moveable



**Dayanıklı ABS hammadde.**  
Durable ABS material



**Destek Ayakları ile yerden gelebilecek sıvı temaslarına karşı korumalıdır.**  
Thanks to its Support Legs, it is protected against liquid contact that may come from the ground.



**Mandal ile kapak kolayca kapatıp - açılabilir.**  
Cover can be easily closed and opened with the latch.



**İç Kapak ile kablo kirliliği önlenmiştir.**  
Cables are hidden for your safety



**Pratik Tasarımı ile üst üste istiflenebilir.**  
It can be stacked on top of each other with its practical design.



**TP Elektrik markalı kaçak akım ve otomat sigorta**  
TP Electric Rccb and MCB



**VDE, KEMA belgeleri ile güvenlik ve kalite standartlarına uyumluluğu doğrulanmıştır.**  
VDE and KEMA certified, top-quality products



# MINIBOX

MINIBOX



## Minibox Renk Seçenekleri Color Options for Minibox

Siyah Black	Turuncu Orange
	
xxxx-xxx-0300	xxxx-xxx-2300

## Minibox Ürün Seçenekleri Product Options for Minibox

Kulplu Tip With Handle	Askılı Tip With Hanger
	
215 x 215 x 190	215 x 215 x 120

MINIBOX ürünler özellikle fabrika, tekstil, otomasyon, ses ve ışık sistemleri, elektrifikasyon işleri, üretim tesisleri gibi elektrik dağıtımı ve mobil priz ihtiyaçları gerektiren tüm sektörler için yüksek müşteri memnuniyeti sağlayacak şekilde tasarlanmıştır.

Yerde kablo ve hortum bulunmasının istenmediği, tüm elektrik, hava ve su bağlantılarının havadan yapıldığı uygulamalarda özgün ve esnek çözümler sunmaktadır.

16A ve 32A anma akımına sahip 7 adete kadar priz kullanılabilir.

Siyah ve turuncu renk seçenekleri bulunmaktadır. Kulplu ve askılı modelleri ile seyyar olarak kullanım için uygundur.

Sigorta bağlantısı gerektiren uygulamalar için 8' li sigorta modülü monte edilebilmektedir.

Opsiyonel olarak hava ve su bağlantısı yapılabilmektedir.

Kulplu modeller IP 44, askılı modeller ise IP 40 koruma sınıfına sahiptir.

Tüm priz, hava ve su bağlantıları herhangi bir vida ve el aleti kullanmadan pratik olarak yapılabilmektedir. Kullanılmayan çıkışları kapatmak için boş kapak bulunmaktadır.

Modüler yapısı sayesinde iç bağlantılara erişim rahat olup, montaj ve müdahale kolaylığı sağlanmıştır.

Enerji girişleri kablo ile yapılmakta olup, M20 – M25 – M32 rakor seçenekleri ile kablo bağlantısı sağlanmaktadır.

Taşıma kulpları ve kablolu fişleri sayesinde seyyar priz kutusu olarak ihtiyaç olan yerde konumlandırılabilir.

Çevresel etkenlere olan yüksek dayanımı, hem kapalı hem açık alanlarda kullanılabilmesine olanak sağlar.

UV katkılı hammadde sayesinde dış ortam ısı ve güneş ışığının olumsuz etkileri minimuma indirilmiştir.

Yüksek darbe dayanımına sahip PP hammaddeden üretilmiştir.

MINIBOX products are designed in order to provide maximum customer satisfaction in fields where electrical distribution and portable sockets are required such as construction sites, factories, textile industry, automation, marble and stone industry, broadcasting (light & sound systems) and electrical installation works etc.

Unique and flexible solutions are provided where all electrical, air and water connections are made from the top instead of having wires and hoses on the ground.

16A and 32A sockets can be used up to 7 pieces

Black and orange colors are available as a standard. Enables portable usage by the handles and hangers

For connection of fuses (MCB) and residual circuit breakers (RCD), it is possible to use 8 way circuit breaker modules

Optional air and water connections are available

Protection level is IP 44 for products with handle and IP 40 for products with hanger

All fixing of sockets, air and water hoses can be done easily and practically by hand without using any extra tools

For unused slots, blind covers are available

Modular design enables easy access to internal connections and makes the assembly very simple

Mains connection is done via cables through a cable gland which has an optional dimension of M20 – M25 – M32

Can be located wherever needed, as a portable socket box by handles and wired plugs

Can be used in both open and closed areas due to high resistivity against environmental effects

Due to UV additive raw material, negative effects of environmental temperature and sun light are minimized

Products are manufactured from PP material with high impact resistance

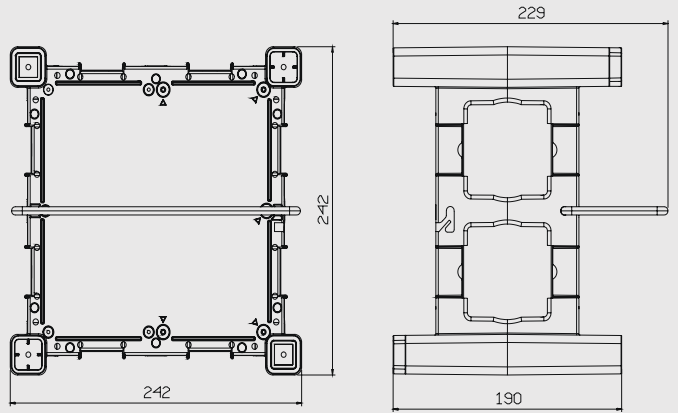
# ASKILI MINİBOX MINIBOX WITH HANGER

215 x 215 x 120 Minibox  
215 x 215 x 120 Minibox

IP44



Ürün Kodu (Siyah) Cat. No (Black)	3336-000-0300
Ürün Kod. (Turuncu) Cat. No (Orange)	3336-000-2300
Hava Bağlantısı Air Connection	<input type="checkbox"/>
Su Bağlantısı Water Connection	<input type="checkbox"/>
Sigorta Modülü Circuit Breaker Module	<input type="checkbox"/>
Montajlı Ready to Use	<input type="checkbox"/>
Kutu Adedi Pack. Unit	1

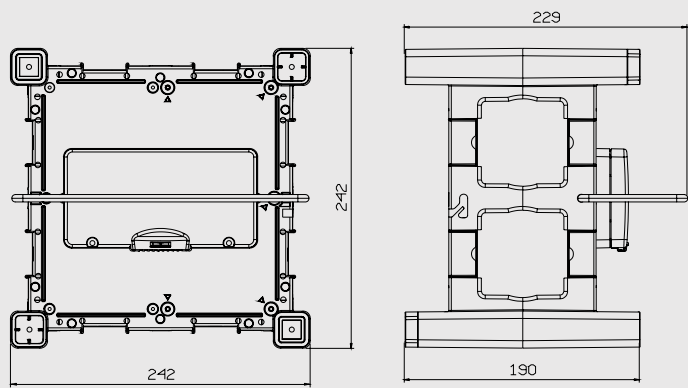


215 x 215 x 120 Minibox  
215 x 215 x 120 Minibox

IP44



Ürün Kodu (Siyah) Cat. No (Black)	3336-100-0300
Ürün Kod. (Turuncu) Cat. No (Orange)	3336-100-2300
Hava Bağlantısı Air Connection	<input type="checkbox"/>
Su Bağlantısı Water Connection	<input type="checkbox"/>
Sigorta Modülü Circuit Breaker Module	<input checked="" type="checkbox"/>
Montajlı Ready to Use	<input type="checkbox"/>
Kutu Adedi Pack. Unit	1

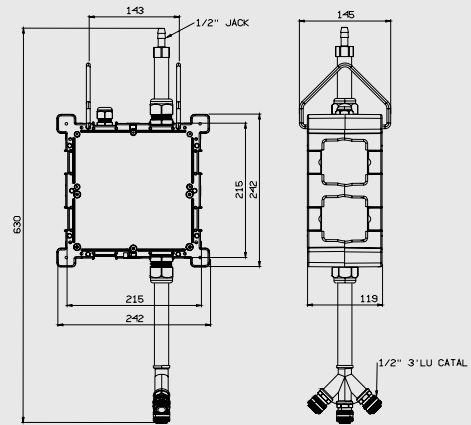


215 x 215 x 120 Minibox  
215 x 215 x 120 Minibox

IP44



Ürün Kodu (Siyah) Cat. No (Black)	3336-200-0300
Ürün Kod. (Turuncu) Cat. No (Orange)	3336-200-2300
Hava Bağlantısı Air Connection	<input checked="" type="checkbox"/>
Su Bağlantısı Water Connection	<input type="checkbox"/>
Sigorta Modülü Circuit Breaker Module	<input type="checkbox"/>
Montajlı Ready to Use	<input type="checkbox"/>
Kutu Adedi Pack. Unit	1

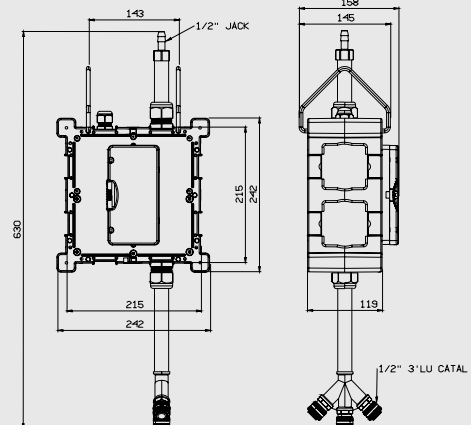


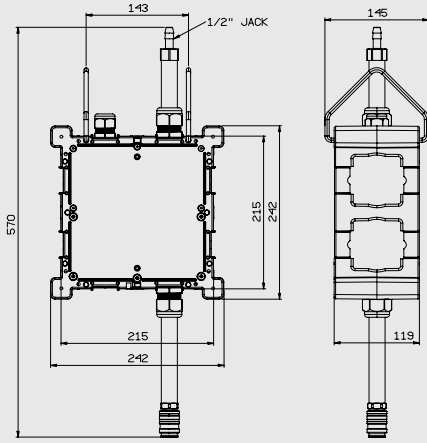
215 x 215 x 120 Minibox  
215 x 215 x 120 Minibox

IP44



Ürün Kodu (Siyah) Cat. No (Black)	3336-300-0300
Ürün Kod. (Turuncu) Cat. No (Orange)	3336-300-2300
Hava Bağlantısı Air Connection	<input checked="" type="checkbox"/>
Su Bağlantısı Water Connection	<input type="checkbox"/>
Sigorta Modülü Circuit Breaker Module	<input checked="" type="checkbox"/>
Montajlı Ready to Use	<input type="checkbox"/>
Kutu Adedi Pack. Unit	1

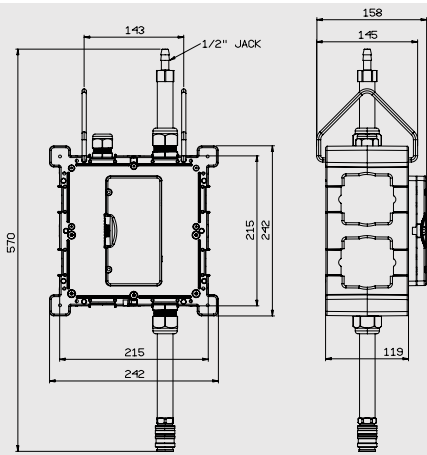




<b>Ürün Kodu (Siyah)</b> Cat. No (Black)	3336-400-0300
<b>Ürün Kod. (Turuncu)</b> Cat. No (Orange)	3336-400-2300
<b>Hava Bağlantısı</b> Air Connection	<input type="checkbox"/>
<b>Su Bağlantısı</b> Water Connection	<input checked="" type="checkbox"/>
<b>Sigorta Modülü</b> Circuit Breaker Module	<input type="checkbox"/>
<b>Montajlı</b> Ready to Use	<input type="checkbox"/>
<b>Kutu Adedi</b> Pack. Unit	1

**215 x 215 x 120 Minibox**  
215 x 215 x 120 Minibox

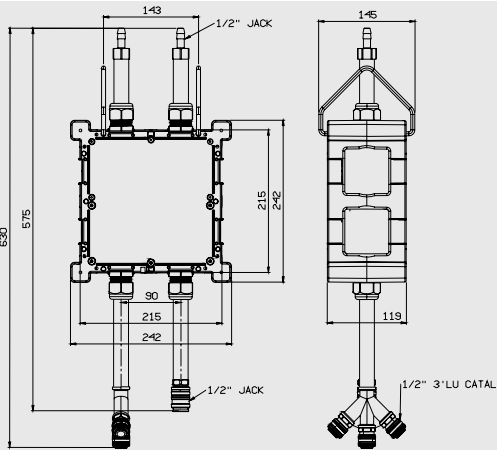
IP44



<b>Ürün Kodu (Siyah)</b> Cat. No (Black)	3336-500-0300
<b>Ürün Kod. (Turuncu)</b> Cat. No (Orange)	3336-500-2300
<b>Hava Bağlantısı</b> Air Connection	<input type="checkbox"/>
<b>Su Bağlantısı</b> Water Connection	<input checked="" type="checkbox"/>
<b>Sigorta Modülü</b> Circuit Breaker Module	<input checked="" type="checkbox"/>
<b>Montajlı</b> Ready to Use	<input type="checkbox"/>
<b>Kutu Adedi</b> Pack. Unit	1

**215 x 215 x 120 Minibox**  
215 x 215 x 120 Minibox

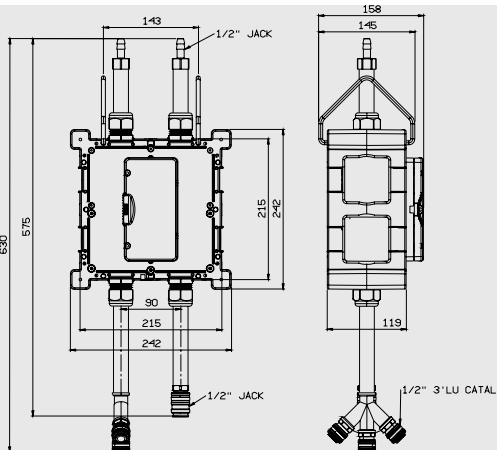
IP44



<b>Ürün Kodu (Siyah)</b> Cat. No (Black)	3336-600-0300
<b>Ürün Kod. (Turuncu)</b> Cat. No (Orange)	3336-600-2300
<b>Hava Bağlantısı</b> Air Connection	<input checked="" type="checkbox"/>
<b>Su Bağlantısı</b> Water Connection	<input checked="" type="checkbox"/>
<b>Sigorta Modülü</b> Circuit Breaker Module	<input type="checkbox"/>
<b>Montajlı</b> Ready to Use	<input type="checkbox"/>
<b>Kutu Adedi</b> Pack. Unit	1

**215 x 215 x 120 Minibox**  
215 x 215 x 120 Minibox

IP44



<b>Ürün Kodu (Siyah)</b> Cat. No (Black)	3336-700-0300
<b>Ürün Kod. (Turuncu)</b> Cat. No (Orange)	3336-700-2300
<b>Hava Bağlantısı</b> Air Connection	<input checked="" type="checkbox"/>
<b>Su Bağlantısı</b> Water Connection	<input checked="" type="checkbox"/>
<b>Sigorta Modülü</b> Circuit Breaker Module	<input checked="" type="checkbox"/>
<b>Montajlı</b> Ready to Use	<input type="checkbox"/>
<b>Kutu Adedi</b> Pack. Unit	1

**215 x 215 x 120 Minibox**  
215 x 215 x 120 Minibox

IP44



## ASKILI MINİBOX MINIBOX WITH HANGER

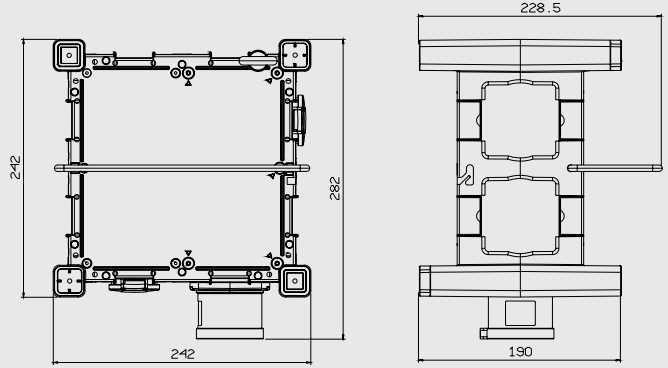
\*\*\* Ürünlerde kullanılacak priz sayıları, tipleri ve akım koruma ekipmanları, müşteri talepleri ve ihtiyaçları doğrultusunda belirlenmektedir.

215 x 215 x 120 Minibox  
215 x 215 x 120 Minibox

IP44



Ürün Kodu (Siyah) Cat. No (Black)	OZEL 13 SPECIAL 13
Ürün Kod. (Turuncu) Cat. No (Orange)	OZEL 13 SPECIAL 13
Hava Bağlantısı Air Connection	<input type="checkbox"/>
Su Bağlantısı Water Connection	<input type="checkbox"/>
Sigorta Modülü Circuit Breaker Module	<input type="checkbox"/>
Montajlı Ready to Use	<input checked="" type="checkbox"/>
Kutu Adedi Pack. Unit	1

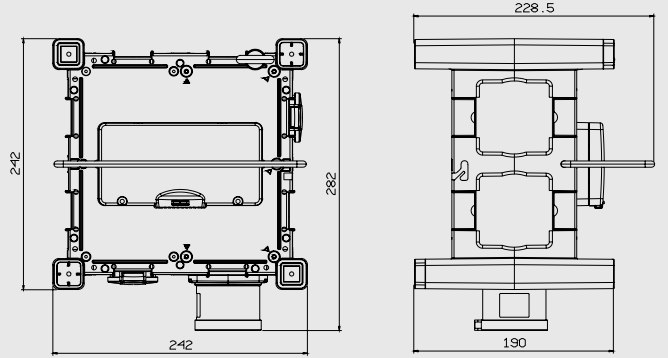


215 x 215 x 120 Minibox  
215 x 215 x 120 Minibox

IP44



Ürün Kodu (Siyah) Cat. No (Black)	OZEL 15 SPECIAL 15
Ürün Kod. (Turuncu) Cat. No (Orange)	OZEL 15 SPECIAL 15
Hava Bağlantısı Air Connection	<input type="checkbox"/>
Su Bağlantısı Water Connection	<input type="checkbox"/>
Sigorta Modülü Circuit Breaker Module	<input checked="" type="checkbox"/>
Montajlı Ready to Use	<input checked="" type="checkbox"/>
Kutu Adedi Pack. Unit	1

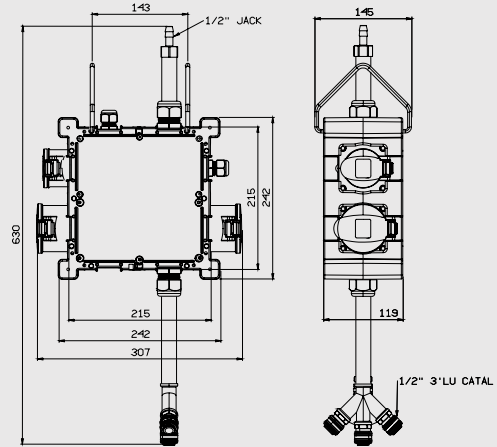


215 x 215 x 120 Minibox  
215 x 215 x 120 Minibox

IP44



Ürün Kodu (Siyah) Cat. No (Black)	OZEL 16 SPECIAL 16
Ürün Kod. (Turuncu) Cat. No (Orange)	OZEL 16 SPECIAL 16
Hava Bağlantısı Air Connection	<input checked="" type="checkbox"/>
Su Bağlantısı Water Connection	<input type="checkbox"/>
Sigorta Modülü Circuit Breaker Module	<input type="checkbox"/>
Montajlı Ready to Use	<input checked="" type="checkbox"/>
Kutu Adedi Pack. Unit	1

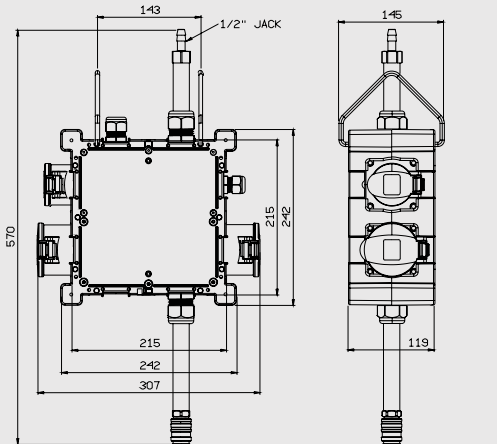


215 x 215 x 120 Minibox  
215 x 215 x 120 Minibox

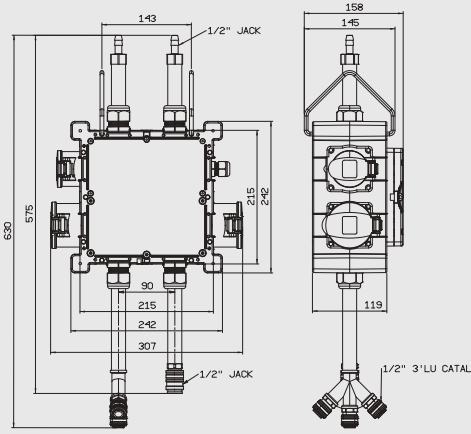
IP44



Ürün Kodu (Siyah) Cat. No (Black)	OZEL 17 SPECIAL 17
Ürün Kod. (Turuncu) Cat. No (Orange)	OZEL 17 SPECIAL 17
Hava Bağlantısı Air Connection	<input type="checkbox"/>
Su Bağlantısı Water Connection	<input checked="" type="checkbox"/>
Sigorta Modülü Circuit Breaker Module	<input type="checkbox"/>
Montajlı Ready to Use	<input checked="" type="checkbox"/>
Kutu Adedi Pack. Unit	1



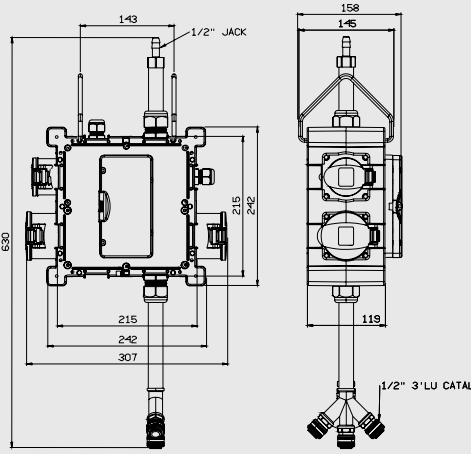
\*\*\* Ürünlerde kullanılacak priz sayıları, tipleri ve akım koruma ekipmanları, müşteri talepleri ve ihtiyaçları doğrultusunda belirlenmektedir.



Ürün Kodu (Siyah) Cat. No (Black)	OZEL 18 SPECIAL 18
Ürün Kod. (Turuncu) Cat. No (Orange)	OZEL 18 SPECIAL 18
Hava Bağlantısı Air Connection	<input checked="" type="checkbox"/>
Su Bağlantısı Water Connection	<input checked="" type="checkbox"/>
Sigorta Modülü Circuit Breaker Module	<input type="checkbox"/>
Montajlı Ready to Use	<input checked="" type="checkbox"/>
Kutu Adedi Pack. Unit	1

215 x 215 x 120 Minibox  
215 x 215 x 120 Minibox

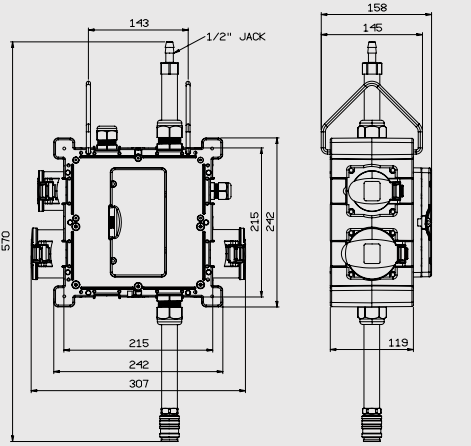
IP44



Ürün Kodu (Siyah) Cat. No (Black)	OZEL 19 SPECIAL 19
Ürün Kod. (Turuncu) Cat. No (Orange)	OZEL 19 SPECIAL 19
Hava Bağlantısı Air Connection	<input checked="" type="checkbox"/>
Su Bağlantısı Water Connection	<input type="checkbox"/>
Sigorta Modülü Circuit Breaker Module	<input checked="" type="checkbox"/>
Montajlı Ready to Use	<input checked="" type="checkbox"/>
Kutu Adedi Pack. Unit	1

215 x 215 x 120 Minibox  
215 x 215 x 120 Minibox

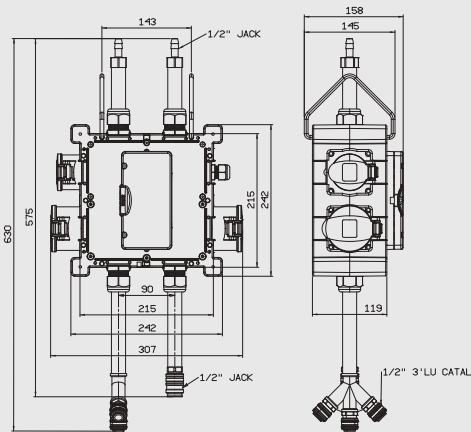
IP44



Ürün Kodu (Siyah) Cat. No (Black)	OZEL 21 SPECIAL 21
Ürün Kod. (Turuncu) Cat. No (Orange)	OZEL 21 SPECIAL 21
Hava Bağlantısı Air Connection	<input type="checkbox"/>
Su Bağlantısı Water Connection	<input checked="" type="checkbox"/>
Sigorta Modülü Circuit Breaker Module	<input checked="" type="checkbox"/>
Montajlı Ready to Use	<input checked="" type="checkbox"/>
Kutu Adedi Pack. Unit	1

215 x 215 x 120 Minibox  
215 x 215 x 120 Minibox

IP44



Ürün Kodu (Siyah) Cat. No (Black)	OZEL 22 SPECIAL 22
Ürün Kod. (Turuncu) Cat. No (Orange)	OZEL 22 SPECIAL 22
Hava Bağlantısı Air Connection	<input checked="" type="checkbox"/>
Su Bağlantısı Water Connection	<input checked="" type="checkbox"/>
Sigorta Modülü Circuit Breaker Module	<input checked="" type="checkbox"/>
Montajlı Ready to Use	<input checked="" type="checkbox"/>
Kutu Adedi Pack. Unit	1

215 x 215 x 120 Minibox  
215 x 215 x 120 Minibox

IP44



# KULPLU MİNİBOX MINIBOX WITH HANDLE

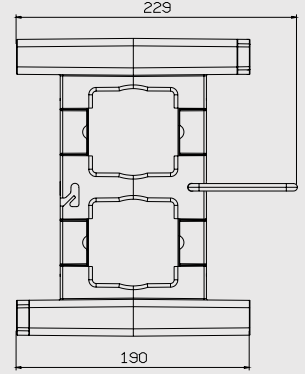
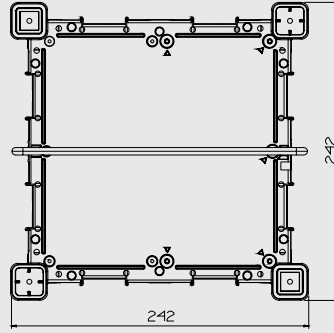
\*\*\* Ürünlerde kullanılacak priz sayıları, tipleri ve akım koruma ekipmanları, müşteri talepleri ve ihtiyaçları doğrultusunda belirlenmektedir.

**215 x 215 x 190 Minibox**  
215 x 215 x 190 Minibox

IP44



<b>Ürün Kodu (Siyah)</b> Cat. No (Black)	3335-000-0300
<b>Ürün Kod. (Turuncu)</b> Cat. No (Orange)	3335-000-2300
<b>Hava Bağlantısı</b> Air Connection	<input type="checkbox"/>
<b>Su Bağlantısı</b> Water Connection	<input type="checkbox"/>
<b>Sigorta Modülü</b> Circuit Breaker Module	<input type="checkbox"/>
<b>Montajlı</b> Ready to Use	<input type="checkbox"/>
<b>Kutu Adedi</b> Pack. Unit	1

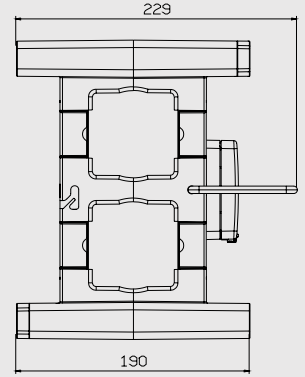
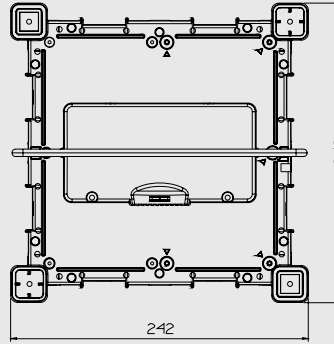


**215 x 215 x 190 Minibox**  
215 x 215 x 190 Minibox

IP44



<b>Ürün Kodu (Siyah)</b> Cat. No (Black)	3335-100-0300
<b>Ürün Kod. (Turuncu)</b> Cat. No (Orange)	3335-100-2300
<b>Hava Bağlantısı</b> Air Connection	<input type="checkbox"/>
<b>Su Bağlantısı</b> Water Connection	<input type="checkbox"/>
<b>Sigorta Modülü</b> Circuit Breaker Module	<input checked="" type="checkbox"/>
<b>Montajlı</b> Ready to Use	<input type="checkbox"/>
<b>Kutu Adedi</b> Pack. Unit	1

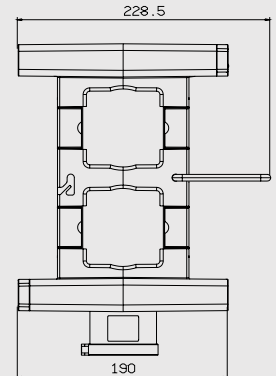
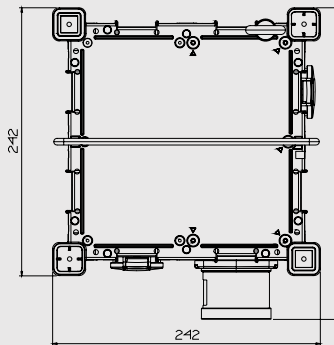


**215 x 215 x 190 Minibox**  
215 x 215 x 190 Minibox

IP44



<b>Ürün Kodu (Siyah)</b> Cat. No (Black)	<b>OZEL 12</b> SPECIAL 12
<b>Ürün Kod. (Turuncu)</b> Cat. No (Orange)	<b>OZEL 12</b> SPECIAL 12
<b>Hava Bağlantısı</b> Air Connection	<input type="checkbox"/>
<b>Su Bağlantısı</b> Water Connection	<input type="checkbox"/>
<b>Sigorta Modülü</b> Circuit Breaker Module	<input type="checkbox"/>
<b>Montajlı</b> Ready to Use	<input checked="" type="checkbox"/>
<b>Kutu Adedi</b> Pack. Unit	1

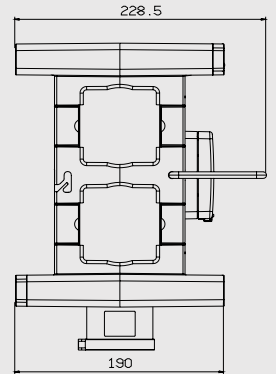
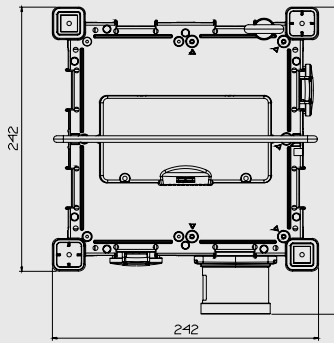


**215 x 215 x 190 Minibox**  
215 x 215 x 190 Minibox

IP44



<b>Ürün Kodu (Siyah)</b> Cat. No (Black)	<b>OZEL 14</b> SPECIAL 14
<b>Ürün Kod. (Turuncu)</b> Cat. No (Orange)	<b>OZEL 14</b> SPECIAL 14
<b>Hava Bağlantısı</b> Air Connection	<input type="checkbox"/>
<b>Su Bağlantısı</b> Water Connection	<input type="checkbox"/>
<b>Sigorta Modülü</b> Circuit Breaker Module	<input checked="" type="checkbox"/>
<b>Montajlı</b> Ready to Use	<input checked="" type="checkbox"/>
<b>Kutu Adedi</b> Pack. Unit	1



## MINİBOX AKSESUARLARI ACCESSORIES OF MINIBOX

<b>Kapak</b> Cover	<b>M20 Kablo Giriş Rakoru</b> M20 Cable Gland Entry	<b>M25 Kablo Giriş Rakoru</b> M25 Cable Gland Entry	<b>M32 Kablo Giriş Rakoru</b> M32z Cable Gland Entry
			
<b>Ürün Kodu</b> Cat. No	<b>Ürün Kodu</b> Cat. No	<b>Ürün Kodu</b> Cat. No	<b>Ürün Kodu</b> Cat. No
21310-1600-03	21310-1610-03	21310-1615-03	21310-1620-03

**Kulplu Minibox'ları kolayca birbirine ekleyebilir, alandan tasarruf edebilirsiniz.**  
Handle miniboxes can be stacked easily. In this way takes up little space.

