





IEC 61984

Konnektörler – Emniyet
gereklikleri ve testler

Connectors – Safety
requirements and tests

Tek Kutuplu Fişler ve Prizler

Single Pole Connectors

Teknik Bilgiler
Technical Information

318-323

1x500A / 1x750A Tek Kutuplu Fişler ve Prizler
1x500A / 1x750A Single Pole Connectors

324-327

Beşli Makine Prizi ve Fişi
5 Way Panel Source and Drains

328-329



UYGULAMA ALANLARI AREAS OF APPLICATION

Sahne Sistemleri

Events / Light & Sound System



Tema Parkları

Theme Parks



Spor Etkinlikleri

Sport Activities



Televizyon Stüdyoları

Television Studios



Şantiyeler

Construction Sites



Fuar Alanları

Exhibition Areas



Tersane ve Marinalar

Shipyards and Marinas



Güç ve Jeneratör Sistemleri

Power Generation Systems



TEK KUTUPLU FİŞLER VE PRİZLER SINGLE POLE CONNECTORS

TEMEL KARAKTERİSTİKLER

Tek kutup fiş - prizler özellikle eğlence, inşaat ve enerji sektörlerinde kullanılan konnektörlerdir.

Genellikle çok fazlı güç dağıtım sistemlerinde güvenli bağlantı sağlarlar. Nem, darbe ve şok dayanımı yüksek bu konnektörler, makine fişi, makine prizi, fiş ve uzatma prizi şeklinde 500A (vidalı bağlantı) ve 750A (sıkmalı bağlantı - crimp) versiyonları ile üç fazlı motorlar, jeneratörler, aydınlatma dağıtım panoları ve geçici enerji kaynakları gibi tüm yüksek akım uygulamalarında kullanılmaktadır.

CHARACTERISTICS

Single pole electrical connectors are used by the entertainment, construction and power utility industries for temporary high current applications.

Single Pole Connectors provide safe and reliable power distribution connections, typically in threephase or other polyphase power distribution systems. The connectors are supplied in 500A (set-screw) and 800A (Crimp) versions in four different formats such as panel drain, panel source, line drain and line source. These shock, moisture and impact resistant connectors are ideally suited for all high current applications including three phase motors, generators, lighting distribution panels, and temporary municipal power supplies.

Kontakt Sayısı Number of contacts	1P	İzolasyon Direnci Isolation resistance	> 5 MΩ @ 500 VDC
Maksimum Nominal Akım Maximum Current Rating	500A / 750A	Yanmazlık Non - flammability	UL94-VO
Anlık Darbe akımı Impulse current	75 kA	Gövde Malzemesi Plastic material	Yüksek ısı dayanımlı termoplastik Termoplastic with high temperature resistance
Kısa Devre Akımı Short circuit current	35,5 kA	Kontakt Malzemesi Contact material	Berilyum - Bakır alaşımı (CuBe2) Berilium - Copper Alloy (CuBe2)
Kablo Bağlantı Kesiti Cable cross-section	25 mm ² - 120 mm ² (vidalı tip) 25 mm ² - 120 mm ² (screw type) 25 mm ² - 120 mm ² (sıkmalı tip) 25 mm ² - 120 mm ² (crimp type)	Kontakt Kaplaması Contact plating	Gümüş (Ag) Silver (Ag)
Çalışma Gerilimi Operating voltage	1000 VAC		

ÇİFT KATMANLI KONTAK TUTMA SİSTEMİ DOUBLE LAYER CONTACT RETENTION SYSTEM

- Düşük konektör birleştirme kuvveti
- Geliştirilmiş mekanik yalıtkan gücü
- IP korumalı tutulan panjur bandı
- İki parçalı yalıtkan gövde
- Değiştirilebilir ön uçlar
- Benzer ürünlerde yaygın olarak kullanılan kamalı pim ihtiyacını ortadan kaldırarak montaj ve bakım sürelerinin azalmasını sağlar.

- Low connector mating forces
- Improved mechanical insulator strength
- IP protected retained louvre band
- Two piece insulator body
- Allows replaceable front ends
- Eliminates the need for a cotter pin common on similar products ensuring reduced assembly and maintenance down times.



ENTEĞRE KAYAR KİLİT PİMİ INTEGRATED SLIDING LOCKING PIN

Fişler, kullanıcının hızlı ve kolay bir ayırma işlemi yapmasına olanak tanıyan yay yüklü bir entegre ikincil kilitleme serbest bırakma anahtarı ile birlikte verilir.

Kontaklar arkadan takılır ve türünün ilk örneği olan iki parçalı bir yalıtkan içinde yerlerine kilitletilir. Hasar oluşması durumunda kullanıcının ön uçları değiştirmesine olanak tanır.

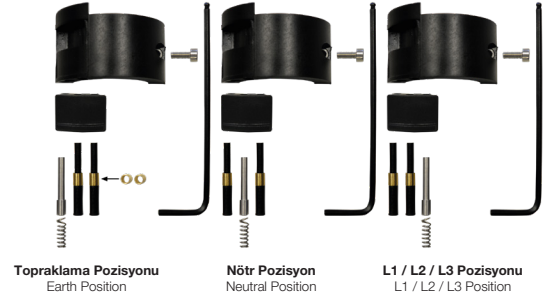
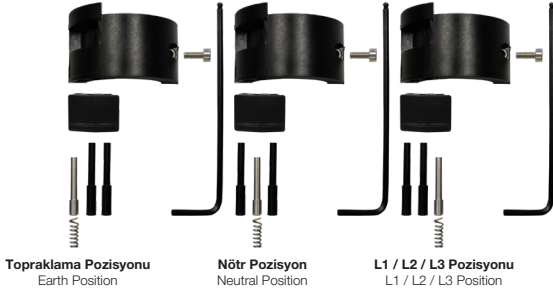
Line drain connectors are supplied with a spring loaded integral secondary locking release key allowing the operator a quick and easy un-mating process.

The contacts are inserted from the rear and locked into place within a two piece insulator which is the first of its kind allowing the user to replace front ends should damage occur.



ENTEĞRE KAYAR KİLİT PİMİ INTEGRATED SLIDING LOCKING PIN

SABİT KİLİT PİMİ FIXED LOCKING PIN



KİLİT PİMİ DEĞİŞTİRME KILAVUZU GUIDE FOR CHANGING LOCKING PIN



ENTEĞRE KAYAR KİLİT PİMİ INTEGRATED SLIDING LOCKING PIN



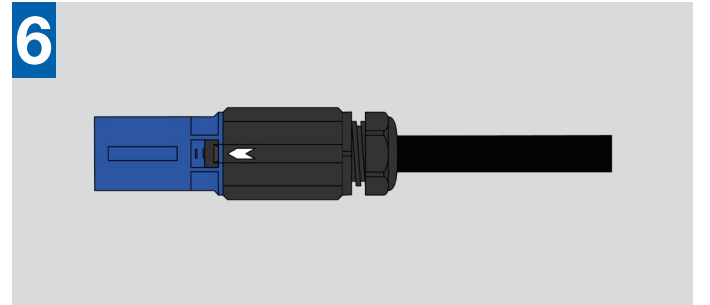
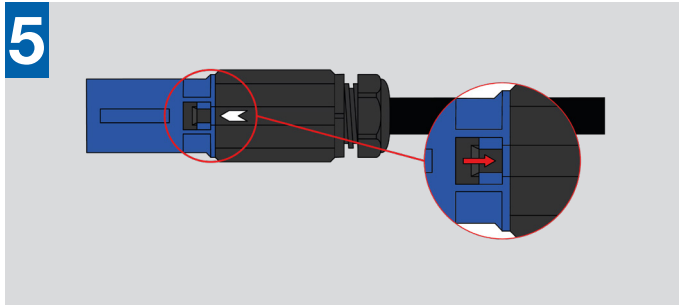
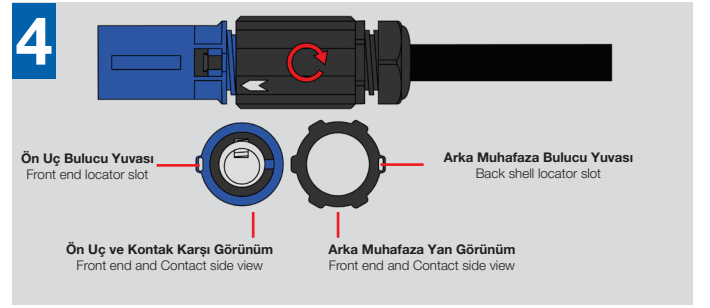
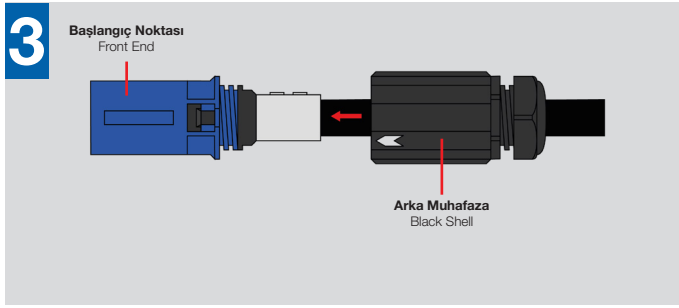
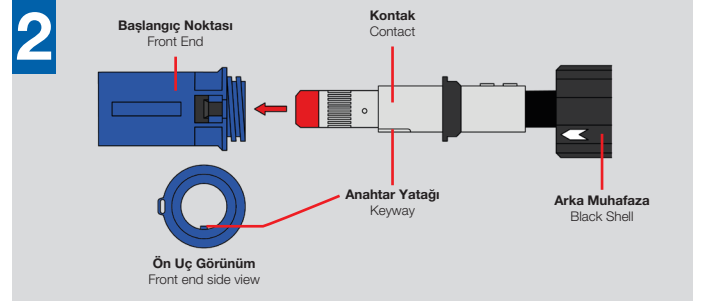
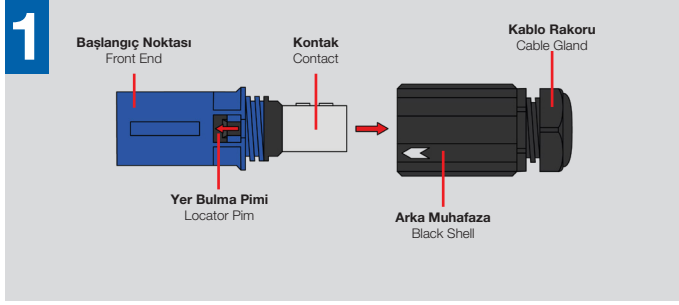
1- İkincil kilitleme pimi aracılığıyla eşleştirin ve sabitleyin.
Cable connectors mated and held in place via the secondary locking pin.

2- Anahtarını serbest bırakın.
Release integrated sliding release key.

3- Anahtarını yoldan ayırmak için çevirin.
Twist to disengage key way.

4- Konektörleri ayırın. Uyarı - Yük altında ayırmayın.
Uncouple connectors. Warning - Do not uncouple under load.

MONTAJ TALİMATI ASSEMBLY GUIDE



1- Konnektörü sökün, ardından kontağı çıkarmak ve dışarı kaydırmak için gövdeyi saat yönünün tersine çevirin.

Remove packaging and disassemble connector by sliding locator pin up to unsecure, then turn back shell counter clockwise to remove and slide out contact.

2- Arka gövde ve kablo rakorunu kablodan aşağı kaydırın.

To reassemble, slide back shell and cable gland down the cable.

3- Ön uca bağlanmak için arka kabuğu kontağın üzerine yerleştirin.

Place the back shell over the contact to connect with front end.

4- Arka gövdeyi saat yönünde çevirerek ön uca vidalayın.

Turn back shell clockwise to screw into front end, making sure the arrow on back shell is lined up with front end locator pin.

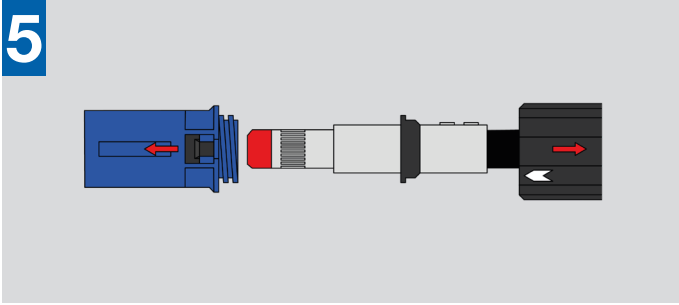
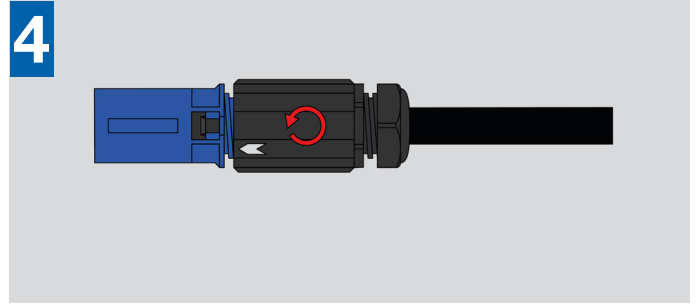
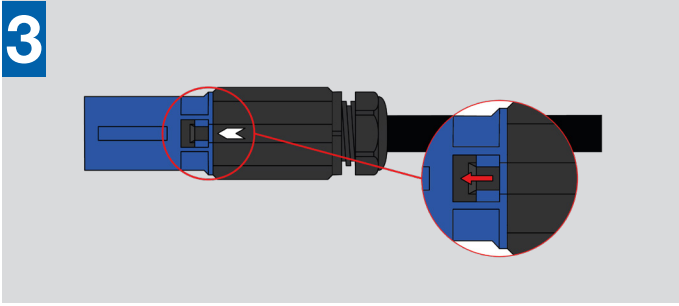
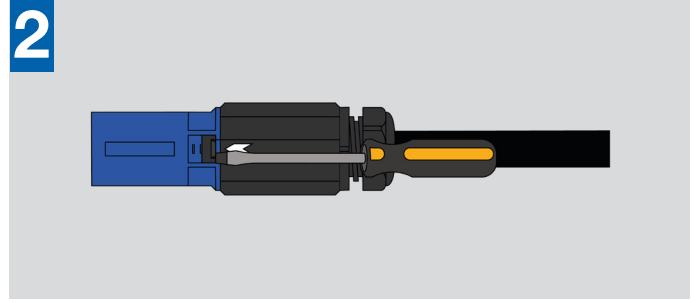
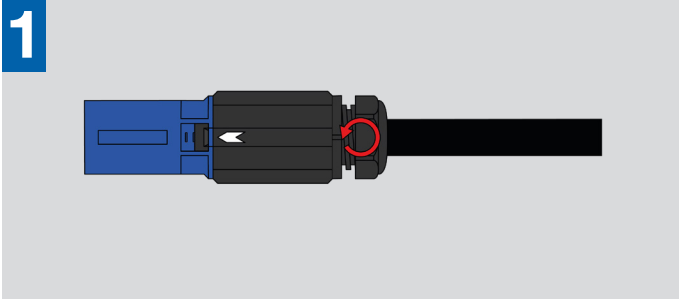
5- Güvenli hale getirmek için yer belirleyici pimi yukarı kaydırın.

Slide locator pin up to make it secure.

6- Tamamlandı.

Completed.

SÖKME TALİMATI DISASSEMBLY INSTRUCTION GUIDE



1- Gevşetmek için rakoru saat yönünün tersine çevirin

Turn gland anti-clockwise to loosen

2- Küçük bir düz tornavida ile pimin klipsini açın

Unclip locator pin with small flat screwdriver

3- Emniyetini kaldırmak için pimi aşağı kaydırın

Slide locator pin down to unsecure it

4- Ön uçtan sökmek için gövdeyi saat yönünün tersine çevirin

Turn back shell anti-clockwise to unscrew from front end.

5- Ön ucu temastan çıkarın ve gövdeyi kablodan yukarı doğru kaydırın

Remove front end from contact and slide back shell up the cable

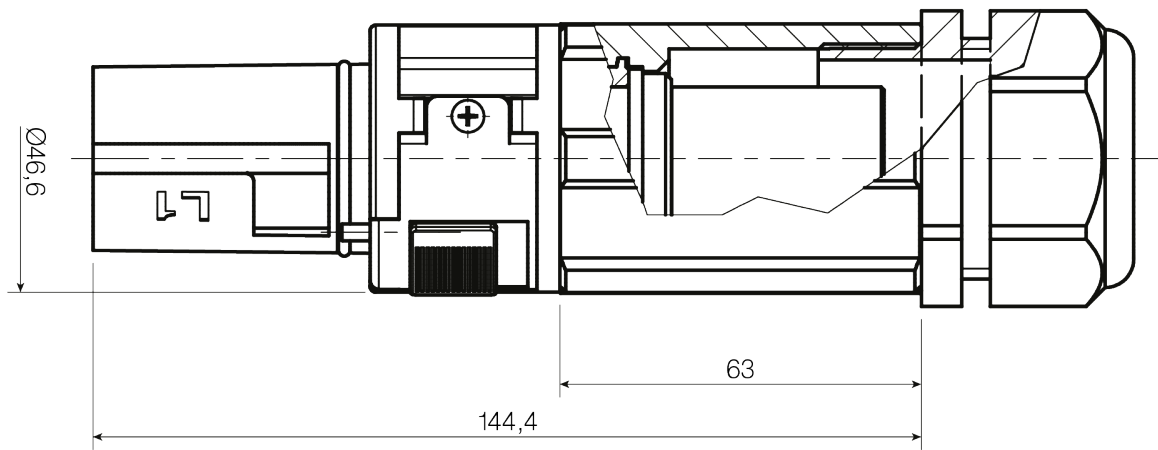


TEK KUTUPLU FİŞLER VE PRİZLER SINGLE POLE CONNECTORS

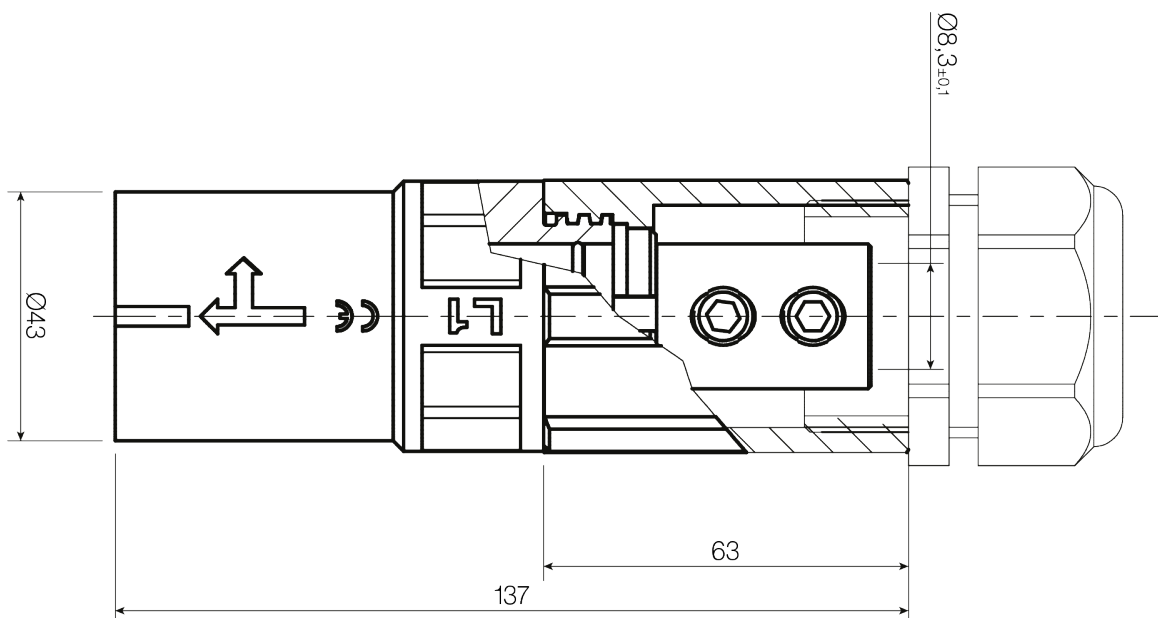
Fiş Line Drain		Teknik Bilgiler Technical Information	Ürün Kodu Reference No	Diğer Renk Seçenekleri Other Color Options
	1x500A	Fiş (Siyah) Line Drain (Black)	52-SLD-2-BK-S120	
	1x500A	Fiş (Gri) Line Drain (Grey)	52-SLD-3-GY-S120	
	1x500A	Fiş (Kahverengi) Line Drain (Brown)	52-SLD-1-BN-S120	
	1x500A	Fiş (Mavi) Line Drain (Blue)	52-SLD-N-BL-S120	
	1x500A	Fiş (Yeşil) Line Drain (Green)	52-SLD-E-GN-S120	
	1x750A	Fiş (Siyah) Line Drain (Black)	52-SLD-2-BK-C300	
	1x750A	Fiş (Gri) Line Drain (Grey)	52-SLD-3-GY-C300	
	1x750A	Fiş (Kahverengi) Line Drain (Brown)	52-SLD-1-BN-C300	
	1x750A	Fiş (Mavi) Line Drain (Blue)	52-SLD-N-BL-C300	
	1x750A	Fiş (Yeşil) Line Drain (Green)	52-SLD-E-GN-C300	

Uzatma Prizi Line Source		Teknik Bilgiler Technical Information	Ürün Kodu Reference No	Diğer Renk Seçenekleri Other Color Options
	1x500A	Uzatma P. (Siyah) Line Source (Black)	52-SLS-2-BK-S120	
	1x500A	Uzatma Prizi (Gri) Line Source (Grey)	52-SLS-3-GY-S120	
	1x500A	Uzatma P. (K.rengi) Line Source (Brown)	52-SLS-1-BN-S120	
	1x500A	Uzatma Prizi (Mavi) Line Source (Blue)	52-SLS-N-BL-S120	
	1x500A	Uzatma Prizi (Yeşil) Uzatma Prizi (Yeşil)	52-SLS-E-GN-S120	
	1x750A	Uzatma P. (Siyah) Line Source (Black)	52-SLS-2-BK-C300	
	1x750A	Uzatma Prizi (Gri) Line Source (Grey)	52-SLS-3-GY-C300	
	1x750A	Uzatma P. (K.rengi) Line Source (Brown)	52-SLS-1-BN-C300	
	1x750A	Uzatma Prizi (Mavi) Line Source (Blue)	52-SLS-N-BL-C300	
	1x750A	Uzatma Prizi (Yeşil) Uzatma Prizi (Yeşil)	52-SLS-E-GN-C300	

Ölçüler
Dimensions

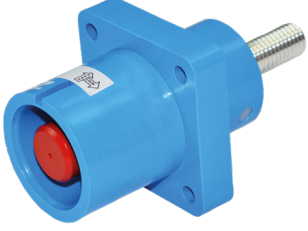





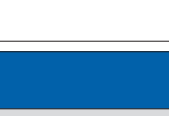


Ölçüler
Dimensions

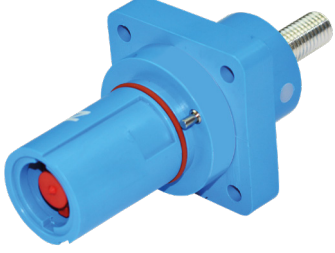

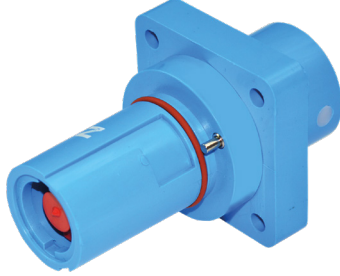






TEK KUTUPLU FİŞLER VE PRİZLER SINGLE POLE CONNECTORS

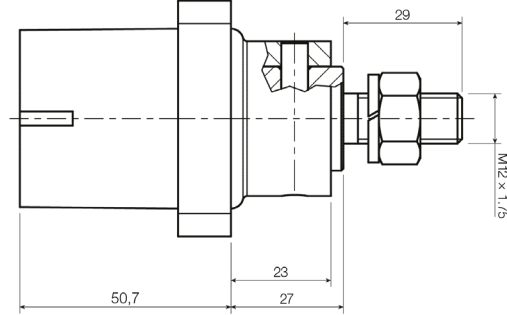
Makine Prizi Panel Source

		Teknik Bilgiler Technical Information	Ürün Kodu Reference No	Diğer Renk Seçenekleri Other Color Options	
	1x500A	Mak. Prizi (Siyah) Panel S. (Black)	52-SPS-2-BK-T5		
	1x500A	Mak. Prizi (Gri) Panel Source (Grey)	52-SPS-3-GY-T5		
	1x500A	Mak. P. (K.rengi) Panel S.(Brown)	52-SPS-1-BN-T5		
	1x500A	Mak. Prizi (Mavi) Panel Source (Blue)	52-SPS-N-BL-T5		
	1x500A	Mak. Prizi (Yeşil) Panel S. (Green)	52-SPS-E-GN-T5		
		1x750A	Mak. Prizi (Siyah) Panel S. (Black)	52-SPS-2-BK-T8	   
		1x750A	Mak. Prizi (Gri) Panel Source (Grey)	52-SPS-3-GY-T8	
		1x750A	Mak. P. (K.rengi) Panel S.(Brown)	52-SPS-1-BN-T8	
		1x750A	Mak. Prizi (Mavi) Panel Source (Blue)	52-SPS-N-BL-T8	
		1x750A	Mak. Prizi (Yeşil) Panel S. (Green)	52-SPS-E-GN-T8	

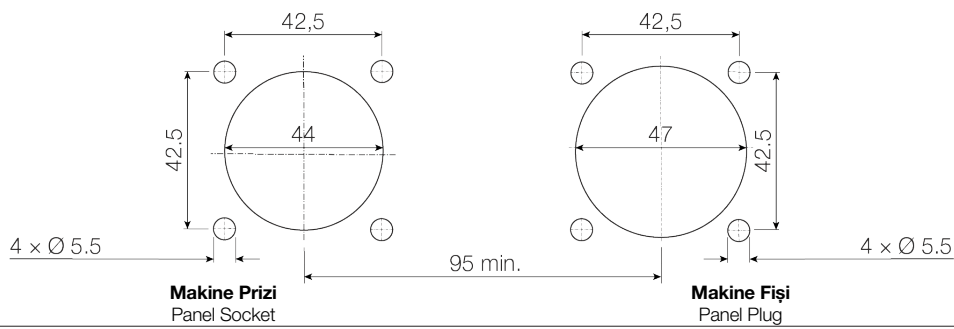
Makine Fişi Panel Drain

		Teknik Bilgiler Technical Information	Ürün Kodu Reference No	Diğer Renk Seçenekleri Other Color Options	
	1x500A	Mak. Fişi (Siyah) Panel D. (Black)	52-SPD-2-BK-T5		
	1x500A	Mak. Fişi (Gri) Panel D. (Grey)	52-SPD-3-GY-T5		
	1x500A	Mak. Fişi (K.rengi) Panel D. (Brown)	52-SPD-1-BN-T5		
	1x500A	Mak. Fişi (Mavi) Panel D. (Blue)	52-SPD-N-BL-T5		
	1x500A	Mak. Fişi (Yeşil) Panel D. (Green)	52-SPD-E-GN-T5		
		1x750A	Mak. Fişi (Siyah) Panel D. (Black)	52-SPD-2-BK-T8	   
		1x750A	Mak. Fişi (Gri) Panel D. (Grey)	52-SPD-3-GY-T8	
		1x750A	Mak. Fişi (K.rengi) Panel D. (Brown)	52-SPD-1-BN-T8	
		1x750A	Mak. Fişi (Mavi) Panel D. (Blue)	52-SPD-N-BL-T8	
		1x750A	Mak. Fişi (Yeşil) Panel D. (Green)	52-SPD-E-GN-T8	

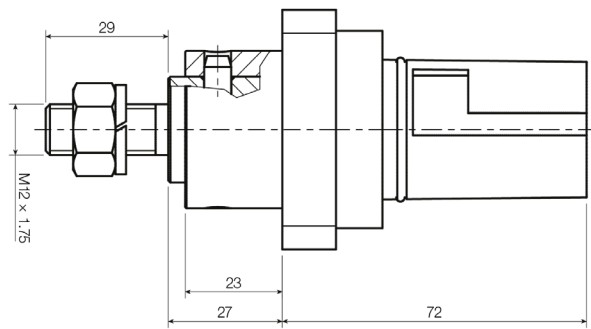
Ölçüler
Dimensions



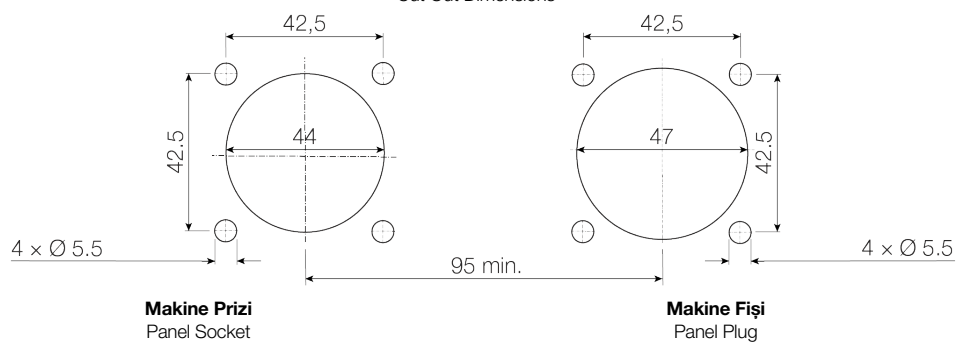
Delme Şablonu
Cut Out Dimensions





Ölçüler
Dimensions



Delme Şablonu
Cut Out Dimensions



BEŞLİ MAKİNE PRİZİ VE FİŞİ 5 WAY PANEL SOURCE AND DRAINS

Makine Prizi Panel Source	Teknik Bilgiler Technical Information		Ürün Kodu Reference No
	1x750A	Beşli Makine Prizi Seti Five Way Panel Source	52-PS5-E
	1x750A	Beşli Makine Fişi Seti Five Way Panel Drain	52-PD5-E

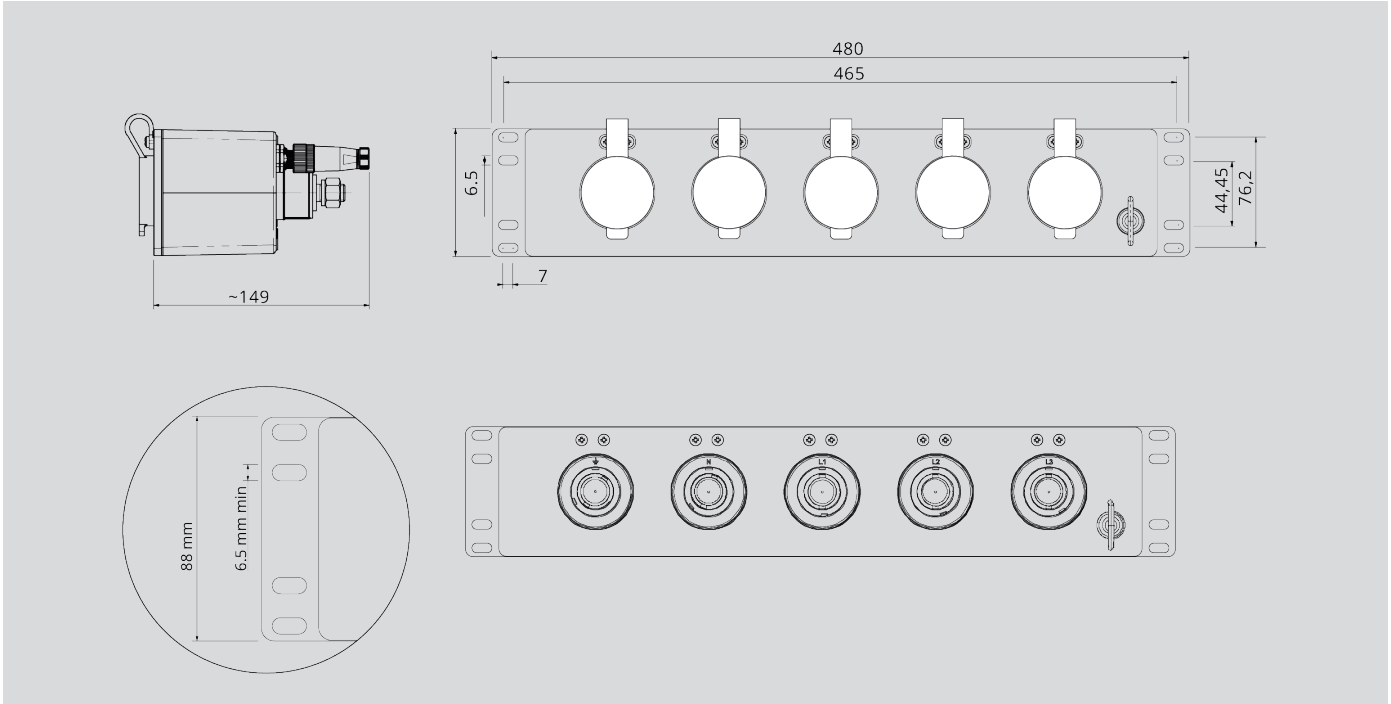
- 500A - 750A
- 120 mm²' ye kadar vidalı bağlantı
- 300 mm²'ye kadar sıkmalı bağlantı
- Hatalı bağlantıyı önleyici mekanik yapı
- Uluslararası normlara uygun

- 500A - 750A
- Screw connection up to 120 mm²
- Crimp connection up to 300 mm²
- Mechanical structure to prevent incorrect connection
- In accordance with international directives



MAKİNE PRİZİ

PANEL SOURCE CONNECTORS



MAKİNE FİŞİ

PANEL DRAIN CONNECTORS

