





## IEC 60309-1

Endüstriyel amaçlı fiş, priz ve bağlantı düzenleri – Bölüm 1: Genel gereklilikler

Plugs, socket-outlets and couplers for industrial purposes – Part 1: General requirements

## IEC 60309-2

Endüstriyel amaçlı fiş, priz ve bağlantı düzenleri – Bölüm 2: Pimli ve kontak tüplü aksesuarlar için boyutsal değiştirilebilirlik gereklilikleri

Plugs, socket-outlets and couplers for industrial purposes – Part 2: Dimensional interchangeability requirements for pin and contact-tube accessories



# CEE Norm Fiş ve Prizler

## CEE Norm Plugs And Sockets

### CEE Norm Teknik Bilgiler

Technical Information For CEE Norm

**70-75**

### 16-32A Vida Bağlantılı Fişler ve Prizler

16-32A Screw Connection Plugs And Sockets

**76-93**

### 16-32A Hızlı Bağlantı Fişler ve Prizler

16-32A Quick Connection Plugs And Sockets

**94-111**

### Faz Dönüştürücü Fişler

Phase Inverters

**112-115**

### Kombi Duvar Serisi

Combi Wall Mount Series

**116-119**

### Switched Interlocked Prizler

Switched Interlocked Sockets

**120-127**

### CEE Norm Çoklu Prizler

CEE Norm Multiplex Sockets

**128-135**

### CEE Adaptörler

CEE Adapters

**136-137**

### Alpha Serisi (63A-160A)

Alpha Series (63A-160A)

**138-153**

### Standart Seri (63A-125A)

Standart Series (63A-125A)

**154-171**

### GT Serisi (63A-125A)

GT Series (63A-125A)

**172-187**

### Alçak Gerilim Fiş ve Prizler

Low Voltage Plugs And Sockets

**188-199**



## CEE NORM FİŞ ve PRİZLER: Standartlaştırılmış Elektrik Bağlantıları CEE NORM PLUGS and SOCKETS: Standardized Electrical Connections

Birçok ülkenin kendine özgü elektrik sistemi vardır. Farklı ülkeler arasında seyahat ederken veya uluslararası iş yaparken elektrik bağlantılarında uyumsuzluk yaşanabilir. Bu uyumsuzluk, özellikle endüstriyel uygulamalarda büyük bir sorunlar teşkil eder.

Many countries have their own unique electrical systems. When traveling between different countries or doing international business, there may be incompatibilities in electrical connections. This incompatibility can be a significant problem, particularly in industrial applications.

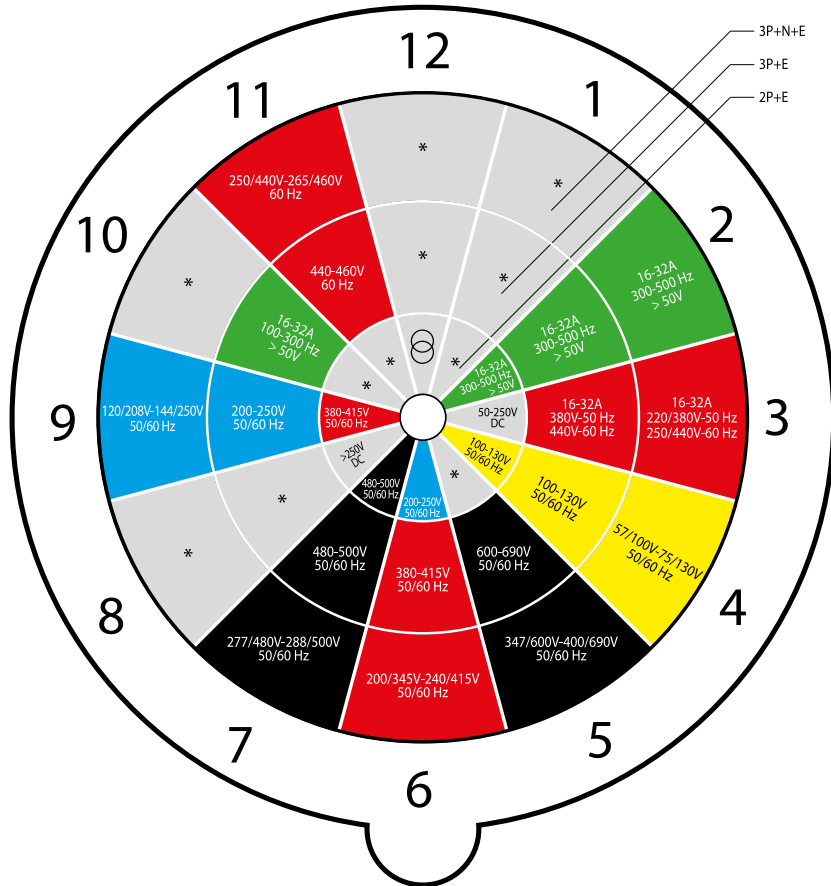
Elektrik bağlantılarındaki uyumluluk sorununu çözmek için, Avrupa Elektrik Komisyonu (IECEE) tarafından «CEE Norm» adı verilen bir standart geliştirilmiştir. CEE Norm fiş ve prizler, farklı ülkelerin elektrik sistemleri arasındaki uyumluluğu sağlamak için tasarlanmıştır.

To address compatibility issues in electrical connections, a standard called «CEE Norm» has been developed by the International Electrotechnical Commission (IECEE). CEE Norm plugs and sockets are designed to ensure compatibility between different countries' electrical systems.

Tablo'da farklı uygulamalar için, topraklama kontağı pozisyonlarını, hertz ve voltaj değerlerini ve buna istinaden oluşturulan fiş-priz renk skalasını görebilirsiniz.

In the chart, you can see the grounding contact positions, hertz and voltage values, and the plug-socket color scale created accordingly for different applications.

## TOPRAKLAMA KONTAK POZİSYONLARI (IEC 60309-2'ye göre) EARTH CONTACT POSITIONS (According to IEC 60309-2)

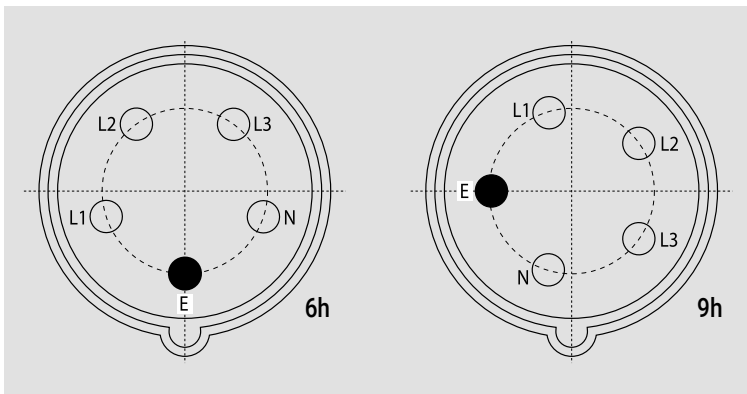


\* Norm kapsamına alınmamıştır ve özel uygulamalar için kullanılabilir.

\* Not normed and free for use for special applications

Voltaj Voltage	Frekans Frequency	2P + E		3P + E		3P + N + E	
		16-32A	63-125A	16-32A	63-125A	16-32A	63-125A
57/100 - 75/130	50-60					4	4
100 - 130	50-60	4	4	4	4		
120/208 - 144/250	50-60					9	9
200 - 250	50-60	6	6	9	9		
200/346 - 240/415	50-60					6	6
220/380 250/440	50 60					3	3
250/440 - 265-460	50-60					11	11
277/480 288/500	50-60					7	7
347/600 - 400/690	50-60					5	5
380/415	50-60	9	9	6	6		
380 440	50 60			3	3		
440/460	60			11	11		
480/500	50-60	7	7	7	7		
600/690	50-60			5	5		
1000	50-60				8		
>50	100-130	10	10	10	10	10	10
>50	>300/500	2	2	2	2	2	2
>50/250	DC	3	3				
>250	DC	8	8				
Ayrırma trafosu ile besleme Supply by isolating transformer	50-60	12	12	12	12	12	12
Norm kapsamına alınmayan Not normed		1	1	1	1	1	1

### Prizin önden görünüşü Front view of receptacle



### Renk Kodları Colour Codes

20 - 25V
40 - 50V
100 - 130V
200 - 250V
380 - 480V
500 - 690V
60 - 500 Hz

## DUVAR FİŞ VE PRİZLERİ

### SURFACE MOUNT SOCKET & APPLIANCE INLET

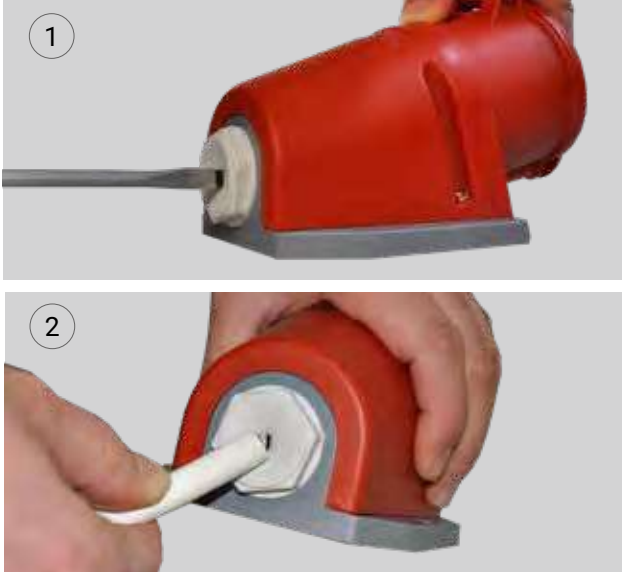
TP Electric duvar fiş ve prizleri özellikle inşaat, fabrika, otomasyon, mermer ve doğaltaş endüstrisi, araç üstü ekipmanları gibi elektrik dağılımı gerektiren tüm sektörler için yüksek müşteri memnuniyeti sağlayacak şekilde tasarlanmıştır.

Surface mount sockets and appliance inlets of TP ELECTRIC are designed in order to provide high level of customer satisfaction in electrical distribution applications in fields such as construction, factories, automation, marble and stone industry, vehicle mounted equipment etc.

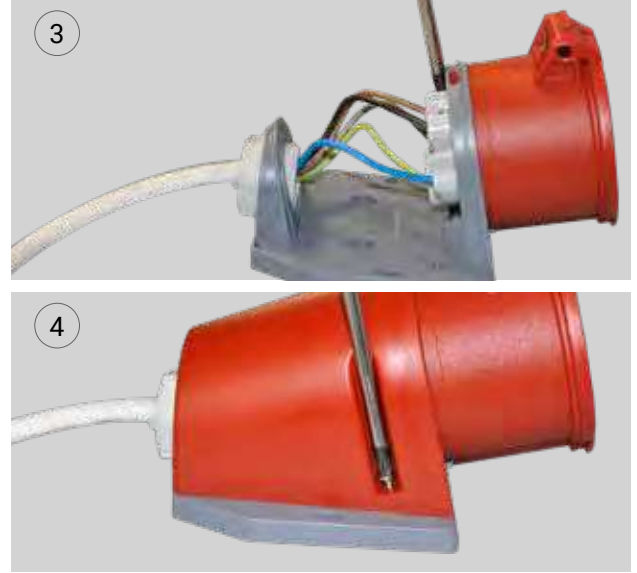
### Gövdenin tamamını duvardan sökmeden, kablo montajını kolayca yapabilirsiniz.

You can easily install the cable without removing the entire body from the wall.

Kolay kablo girişi  
Easy cable entry



Aynı yöne bakan vidalar sayesinde kolay ve çabuk bağlantı  
Easy and quick connection by the screws having the same fixing direction

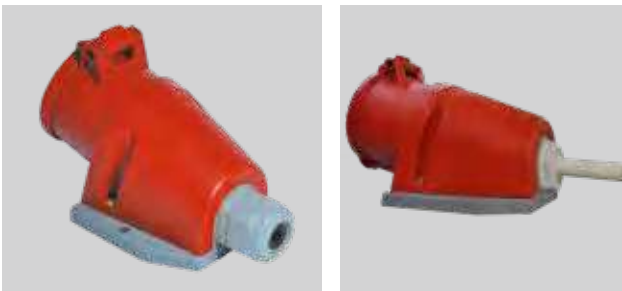


### İhtiyaca bağlı olarak sıkımal tip kablo rakoru kullanımı

3x16A için M20  
4x16A/5x16A/3x32A/4x32A için M25  
5x32A için M32

### Application of cable glands upon needs

M20 for 3x16A  
M25 for 4x16A/5x16A/3x32A/4x32A  
M32 for 5x32A



### IP 44 Gövdelerde verilen kör tapalar ürüne dahildir.

Blind covers for IP 44 housings are included in the product.

### IP 67 Gövdeler "sıkımal tip" rakor kullanımına uygundur ve ürüne dahil değildir.

IP 67 Housings are suitable for "clamping type" cable gland and are not included in the product.



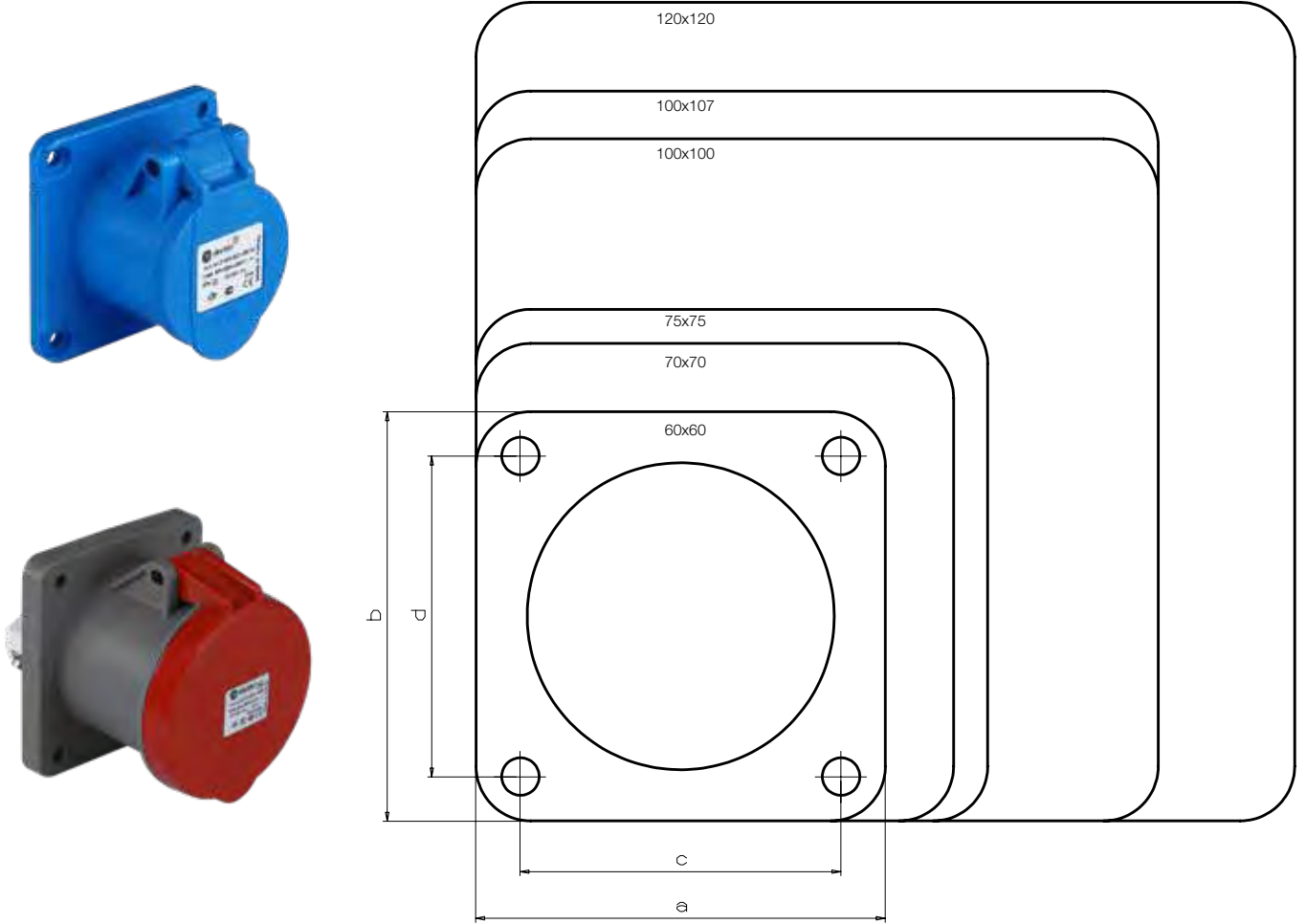
Kör tapa  
Blind Cover



Sıkımal Tip Rakor  
Clamping Type Cable Gland

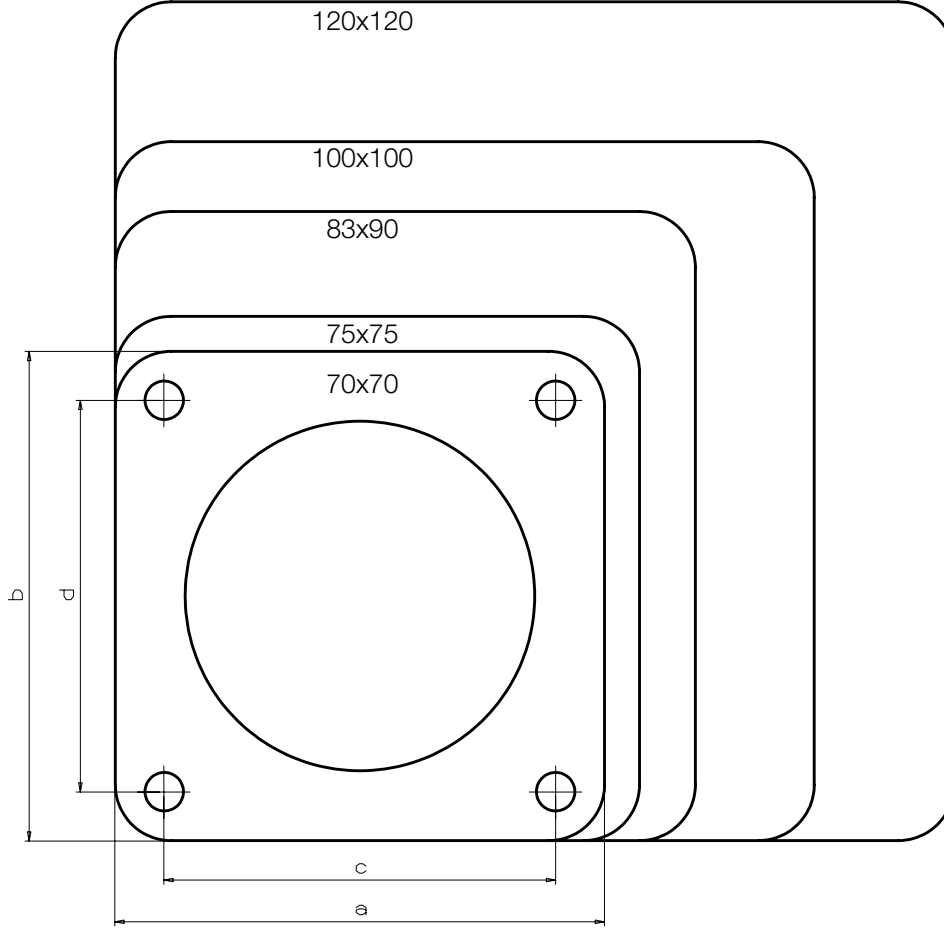
## FLANŞ ÖLÇÜLERİ FLANGE DIMENSIONS

**Düz Makine Prizleri**  
Panel Mount Socket Outlets



Flanş Flange		Sabitleme Noktası Fixing Center		16A			32A			63A			125A	
a	b	c	d	3P	4P	5P	3P	4P	5P	3P	4P	5P	4P	5P
60	60	47	47	IP 44										
70	70	56	56	IP 44	IP44	IP 44	IP 44	IP 44	IP 44					
75	75	60	60	IP 44	IP 44	IP 44	IP 44	IP 44	IP 44					
				IP 67	IP 67	IP 67	IP 67	IP 67	IP 67					
100	100	80	80							IP 44	IP 44	IP 44		
										IP 67	IP 67	IP 67		
100	107	77	85							IP 44	IP 44	IP 44		
										IP 67	IP 67	IP 67		
120	120	100	100										IP 67	IP 67

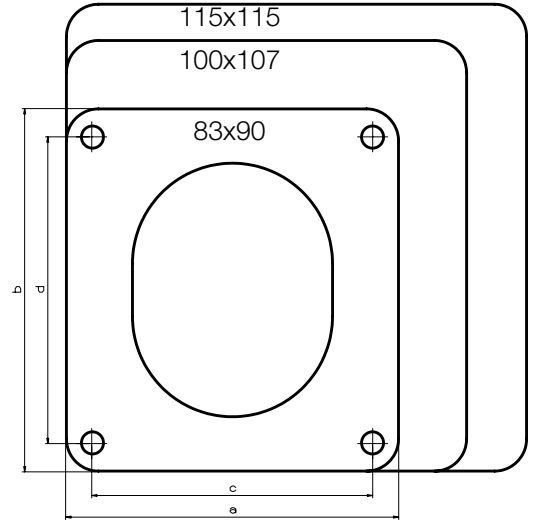
**Düz Makine Fişleri**  
Panel Mount Appliance Inlet



Flaş Flange		Sabitleme Noktası Fixing Center		16A			32A			63A			125A	
a	b	c	d	3P	4P	5P	3P	4P	5P	3P	4P	5P	4P	5P
70	70	56	56	IP44	IP44	IP44	IP44	IP44	IP44					
75	75	60	60			IP44	IP44	IP44	IP44					
83	90	70	76	IP67	IP67	IP67	IP67	IP67	IP67					
100	100	80	80							IP44	IP44	IP44		
										IP67	IP67	IP67		
120	120	100	100										IP67	IP67

## Eğik Makine Prizleri

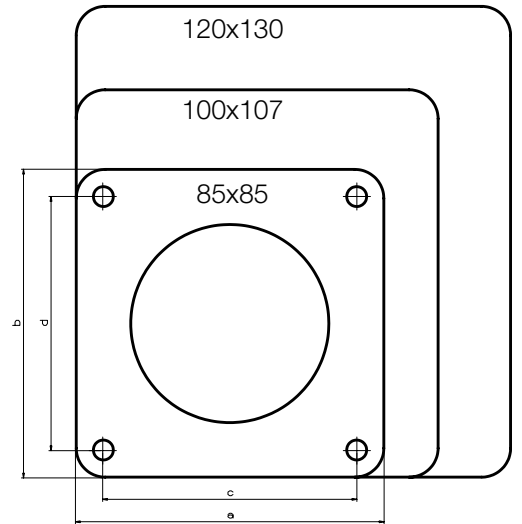
Panel Mount Socket Outlet (Angled)



Flanş Flange		Sabitleme Noktası Fixing Center		16A			32A			63A			125A	
a	b	c	d	3P	4P	5P	3P	4P	5P	3P	4P	5P	4P	5P
83	90	70	76	IP44	IP44	IP44	IP44	IP44	IP44					
				IP67	IP67	IP67	IP67	IP67	IP67					
100	107	77	85							IP44	IP44	IP44		
										IP67	IP67	IP67		
115	115	90	90										IP67	IP67

## Eğik Makine Fişleri

Panel Mount Appliance Inlet (Angled)



Flanş Flange		Sabitleme Noktası Fixing Center		16A			32A			63A			125A	
a	b	c	d	3P	4P	5P	3P	4P	5P	3P	4P	5P	4P	5P
85	85	70	70	IP44	IP44	IP44	IP44	IP44	IP44					
				IP67	IP67	IP67	IP67	IP67	IP67					
100	107	77	85							IP44	IP44	IP44		
										IP67	IP67	IP67		
120	130	100	108										IP67	IP67



**16A - 32A VİDALI BAĞLANTI**

16A - 32A SCREW CONNECT

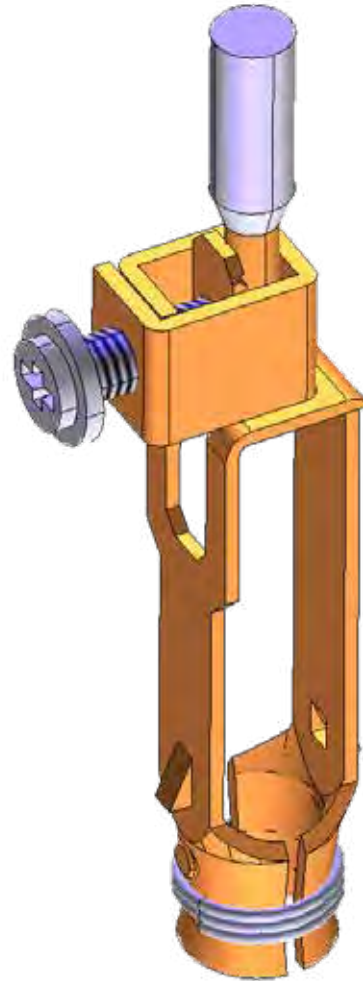
## VIDALI BAĞLANTI SCREW CONNECT

Fiş ve prizlerdeki vidalı bağlantı sistemi, bilinen en eski bağlantı yöntemlerinden biridir. Bu sistem, elektrik bağlantılarının güvenli ve sağlam bir şekilde yapılmasını sağlar. Vidalı bağlantı, iki veya daha fazla parçanın birbirine sıkıca tutturulmasını sağlayan bir sistemdir. Bu bağlantı yöntemi, fiş ve prizlerdeki kontakların sağlam ve sıkı bir şekilde bağlanmasına olanak tanır.

Vidalı bağlantı sistemi, elektrik bağlantılarında güvenlik ve sağlamlık sağlayan birçok avantajı beraberinde getirir. Ancak, bu sistem doğru şekilde kullanılmadığında arızalara neden olabilir. Bu nedenle, elektrik bağlantıları yapılırken doğru vidalama tekniği kullanılmalıdır. Ayrıca, fiş ve prizlerin yıpranmış veya hasar görmüş olmamasına dikkat edilmelidir.

The screw connection system in plugs and sockets is one of the oldest known connection methods. This system ensures safe and secure electrical connections. Screwed connections are a system that securely fastens two or more parts together. This connection method allows contacts in plugs and sockets to be securely and tightly connected.

The screw connection system brings many advantages in terms of safety and reliability in electrical connections. However, when this system is not used correctly, it can cause malfunctions. Therefore, the correct screwing technique should be used when making electrical connections. In addition, it should be ensured that plugs and sockets are not worn out or damaged.



## IP44 / 16A - 32A FİŞLER

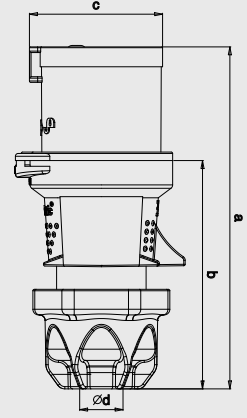
### IP44 / 16A - 32A PLUGS

#### Düz Fiş Plug



IP44 Vidalı Bağlantı  
Screw Connection

Kontak-Amper Poles-Ampere	3x16A	4x16A	5x16A	3x32A	4x32A	5x32A
a	124	129	136	149	149	156
b	83	89	96	100	100	107
c	47	53	61	63	63	70
Ød	6-16	6-16	6-16	11- 20,5	11- 20,5	11- 20,5
Kablo Kesiti (mm²) (Flex / Rigid) Cable Dia. (mm²)	1-2,5	1-2,5	1-2,5	2,5-6	2,5-6	2,5-6

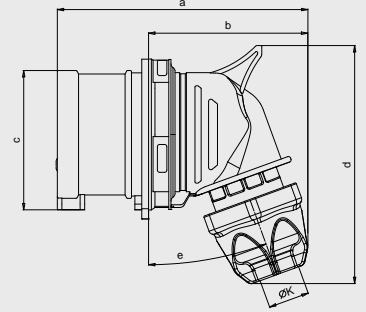


#### Eğik Fiş Angled Plug



IP44 Vidalı Bağlantı  
Screw Connection

Kontak-Amper Poles-Ampere	3x16A	4x16A	5x16A	3x32A	4x32A	5x32A
a	108	108	108	129	129	129
b	68	69	69	79	79	79
c	47	53	61	63	63	70
d	82	88	96	102	102	110
e	20	20	20	20	20	20
ØK	6-16	6-16	6-16	11- 20,5	11- 20,5	11- 20,5
Kablo Kesiti (mm²) (Flex / Rigid) Cable Dia. (mm²)	1-2,5	1-2,5	1-2,5	2,5-6	2,5-6	2,5-6

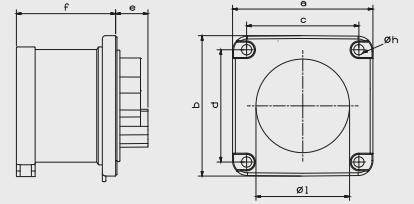


#### Makine Fişi (70x70) Panel Mount Inlet



IP44 Vidalı Bağlantı  
Screw Connection

Kontak-Amper Poles-Ampere	3x16A	4x16A	5x16A	3x32A	4x32A	5x32A
a	70	70	70	70	70	70
b	70	70	70	70	70	70
c	56	56	56	56	56	56
d	56	56	56	56	56	56
e	18	18	18	18	18	18
f	44	44	44	53	53	53
Øh	5,5	5,5	5,5	5,5	5,5	5,5
Øl	44	52	56	56	56	60
Kablo Kesiti (mm²) (Flex / Rigid) Cable Dia. (mm²)	1-2,5	1-2,5	1-2,5	2,5-6	2,5-6	2,5-6

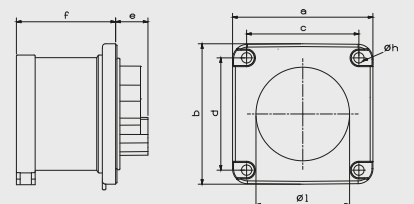


#### Makine Fişi (75x75) Panel Mount Inlet



IP44 Vidalı Bağlantı  
Screw Connection

Kontak-Amper Poles-Ampere	5x16A	3x32A	4x32A	5x32A
a	75	75	75	75
b	75	75	75	75
c	60	60	60	60
d	60	60	60	60
e	19	19	19	19
f	44	53	53	53
Øh	5,5	5,5	5,5	5,5
Øl	56	60	60	60
Kablo Kesiti (mm²) (Flex / Rigid) Cable Dia. (mm²)	1-2,5	2,5-6	2,5-6	2,5-6



Kutu Adedi Pack Unit	Ağırlık (Gr) Weight (Gr)	Kontakt / Amper Poles / Ampere	100-130V 50-60 Hz 4h	200-250V 50-60 Hz 3P= 6h 4P-5P= 9h	380-415V 50-60 Hz 3P= 9h 4P-5P= 6h	480-500V 50-60 Hz 7h	>50-500V 300-500 Hz 10h	>50-500V 100-300 Hz 2h
			Kod / Cat. No.	Kod / Cat. No.	Kod / Cat. No.	Kod / Cat. No.	Kod / Cat. No.	Kod / Cat. No.
20	120	<b>3x16</b>	3120-301-0701-4h	<b>3120-301-0901</b>	3120-301-1601-9h	3120-301-0301-7h		3120-301-1101-2h
10	150	<b>4x16</b>	3122-301-0701-4h	3122-301-0901-9h	<b>3122-301-1601</b>	3122-301-0301-7h	3122-301-1101-10h	3122-301-1101-2h
10	150	<b>5x16</b>	3105-301-0701-4h	3105-301-0901	<b>3105-301-1601</b>	3105-301-0301-7h		3105-301-1101-2h
10	160	<b>3x32</b>	3124-301-0701-4h	<b>3124-301-0901</b>	3124-301-1601-9h	3124-301-0301-7h		3124-301-1101-2h
10	212	<b>4x32</b>	3126-301-0701-4h	3126-301-0901-9h	<b>3126-301-1601</b>	3126-301-0301-7h	3126-301-1101-10h	3126-301-1101-2h
10	225	<b>5x32</b>	3107-301-0701-4h	3107-301-0901-9h	<b>3107-301-1601</b>	3107-301-0301-7h		3107-301-1101-2h
10	120	<b>3x16</b>	3120-302-0700-4h	<b>3120-302-0900</b>	3120-302-1600-9h	3120-302-0300-7h		3120-302-1100-2h
10	150	<b>4x16</b>	3122-302-0700-4h	3122-302-0900-9h	<b>3122-302-1600</b>	3122-302-0300-7h	3122-302-1100-10h	3122-302-1100-2h
10	150	<b>5x16</b>	3105-302-0700-4h	3105-302-0900-9h	<b>3105-302-1600</b>	3105-302-0300-7h		3105-302-1100-2h
10	160	<b>3x32</b>	3124-302-0700-4h	<b>3124-302-0900</b>	3124-302-1600-9h	3124-302-0300-7h		3124-302-1100-2h
10	212	<b>4x32</b>	3126-302-0700-4h	3126-302-0900-9h	<b>3126-302-1600</b>	3126-302-0300-7h	3126-302-1100-10h	3126-302-1100-2h
10	225	<b>5x32</b>	3107-302-0700-4h	3107-302-0900-9h	<b>3107-302-1600</b>	3107-302-0300-7h		3107-302-1100-2h
10	80	<b>3x16</b>	3120-319-0770-4h	<b>3120-319-0970</b>	3120-319-1670-9h	3120-319-0370-7h		3120-319-1170-2h
10	110	<b>4x16</b>	3122-319-0770-4h	3122-319-0970-9h	<b>3122-319-1670</b>	3122-319-0370-7h	3122-319-1170-10h	3122-319-1170-2h
10	127	<b>5x16</b>	3105-319-0770-4h	3105-319-0970-9h	<b>3105-319-1670</b>	3105-319-0370-7h		3105-319-1170-2h
10	126	<b>3x32</b>	3124-319-0770-4h	<b>3124-319-0970</b>	3124-319-1670-9h	3124-319-0370-7h		3124-319-1170-2h
10	149	<b>4x32</b>	3126-319-0770-4h	3126-319-0970-9h	<b>3126-319-1670</b>	3126-319-0370-7h	3126-319-1170-10h	3126-319-1170-2h
10	169	<b>5x32</b>	3107-319-0770-4h	3107-319-0970-9h	<b>3107-319-1670</b>	3107-319-0370-7h		3107-319-1170-2h
10	130	<b>5x16</b>	3105-320-0775-4h	3105-320-0975-9h	<b>3105-320-1675</b>	3105-320-0375-7h		3105-320-1175-2h
10	150	<b>3x32</b>	3124-320-0775-4h	<b>3124-320-0975</b>	3124-320-1675-9h	3124-320-0375-7h		3124-320-1175-2h
10	180	<b>4x32</b>	3126-320-0775-4h	3126-320-0975-9h	<b>3126-320-1675</b>	3126-320-0375-7h	3126-320-1175-10h	3126-320-1175-2h
10	180	<b>5x32</b>	3107-320-0775-4h	3107-320-0975-9h	<b>3107-320-1675</b>	3107-320-0375-7h		3107-320-1175-2h

## IP44 / 16A - 32A FİŞLER

### IP44 / 16A - 32A PLUGS

#### Eğik Makine Fişi

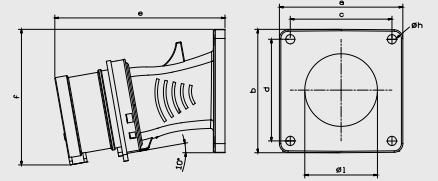
Pan. Mount Inlet (Angled)



IP44

Vidalı Bağlantı  
Screw Connection

Kontakt-Amper Poles-Ampere	3x16A	4x16A	5x16A	3x32A	4x32A	5x32A
a	85	85	85	85	85	85
b	85	85	85	85	85	85
c	70	70	70	70	70	70
d	70	70	70	70	70	70
e	106	112	117	126	126	133
f	85	88	94	96	96	102
Øh	6,3	6,3	6,3	6,3	6,3	6,3
Øl	50	50	50	50	50	50
<b>Kablo Kesiti</b> (mm²) (Flex / Rigid) Cable Dia. (mm²)	1-2,5	1-2,5	1-2,5	2,5-6	2,5-6	2,5-6



#### Duvar Fişi

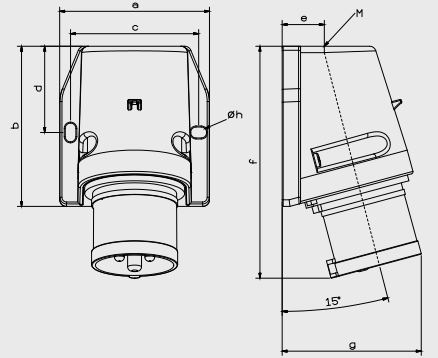
Surface Mount Inlet



IP44

Vidalı Bağlantı  
Screw Connection

Kontakt-Amper Poles-Ampere	3x16A	4x16A	5x16A	3x32A	4x32A	5x32A
a	75	88	88	88	88	96
b	80	88	88	88	88	102
c	64	76	76	76	76	84
d	43	48,5	48,5	48,5	48,5	56
e	20	22	22	22	22	26
f	116	123	123	132	132	146
g	70	77	84	87	87	94
Øh	5,3	5,3	5,3	5,3	5,3	5,3
M	M20x1,5	M25x1,5	M25x1,5	M25x1,5	M25x1,5	M32x1,5
<b>Kablo Kesiti</b> (mm²) (Flex / Rigid) Cable Dia. (mm²)	1-2,5	1-2,5	1-2,5	2,5-6	2,5-6	2,5-6



#### Kapaklı Duvar Fişi

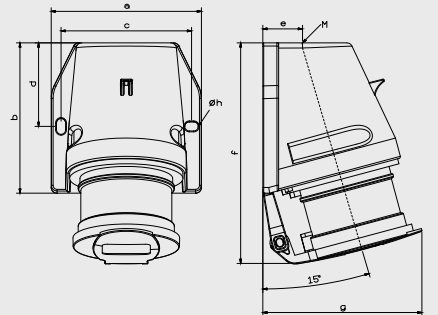
Surface M. Inlet With Cover



IP44

Vidalı Bağlantı  
Screw Connection

Kontakt-Amper Poles-Ampere	3x16A	4x16A	5x16A	3x32A	4x32A	5x32A
a	75	88	88	88	88	96
b	80	88	88	88	88	102
c	64	76	76	76	76	84
d	43	48,5	48,5	48,5	48,5	56
e	20	22	22	22	22	26
f	121	129	129	137	137	152
g	77	85	93	95	95	103
Øh	5,3	5,3	5,3	5,3	5,3	5,3
M	M20x1,5	M25x1,5	M25x1,5	M25x1,5	M25x1,5	M32x1,5
<b>Kablo Kesiti</b> (mm²) (Flex / Rigid) Cable Dia. (mm²)	1-2,5	1-2,5	1-2,5	2,5-6	2,5-6	2,5-6



#### Fiş Koruma Kapağı

Surface Mount Inlet Cover



IP44

Kutu Adedi Pack Unit	Ağırlık (Gr) Weight (Gr)	Kontakt / Amper Poles / Ampere	100-130V 50-60 Hz 4h	200-250V 50-60 Hz 3P= 6h 4P-5P= 9h	380-415V 50-60 Hz 3P= 9h 4P-5P= 6h	480-500V 50-60 Hz 7h	>50-500V 300-500 Hz 10h	>50-500V 100-300 Hz 2h
			Kod / Cat. No.	Kod / Cat. No.	Kod / Cat. No.	Kod / Cat. No.	Kod / Cat. No.	Kod / Cat. No.
10	140	<b>3x16</b>	3120-318-0700-4h	<b>3120-318-0900</b>	3120-318-1600-9h	3120-318-0300-7h		3120-318-1100-2h
10	176	<b>4x16</b>	3122-318-0700-4h	3122-318-0900-9h	<b>3122-318-1600</b>	3122-318-0300-7h	3122-318-1100-10h	3122-318-1100-2h
5	249	<b>5x16</b>	3105-318-0700-4h	3105-318-0900-9h	<b>3105-318-1600</b>	3105-318-0300-7h		3105-318-1100-2h
10	212	<b>3x32</b>	3124-318-0700-4h	<b>3124-318-0900</b>	3124-318-1600-9h	3124-318-0300-7h		3124-318-1100-2h
10	220	<b>4x32</b>	3126-318-0700-4h	3126-318-0900-9h	<b>3126-318-1600</b>	3126-318-0300-7h	3126-318-1100-10h	3126-318-1100-2h
5	484	<b>5x32</b>	3107-318-0700-4h	3107-318-0900-9h	<b>3107-318-1600</b>	3107-318-0300-7h		3107-318-1100-2h
10	202	<b>3x16</b>	3120-312-0700-4h	<b>3120-312-0900</b>	3120-312-1600-9h	3120-312-0300-7h		3120-312-1100-2h
5	200	<b>4x16</b>	3122-312-0700-4h	3122-312-0900-9h	<b>3122-312-1600</b>	3122-312-0300-7h	3122-312-1100-10h	3122-312-1100-2h
5	227	<b>5x16</b>	3105-312-0700-4h	3105-312-0900-9h	<b>3105-312-1600</b>	3105-312-0300-7h		3105-312-1100-2h
5	226	<b>3x32</b>	3124-312-0700-4h	<b>3124-312-0900</b>	3124-312-1600-9h	3124-312-0300-7h	3124-312-1100-10h	3124-312-1100-2h
5	252	<b>4x32</b>	3126-312-0700-4h	3126-312-0900-9h	<b>3126-312-1600</b>	3126-312-0300-7h		3126-312-1100-2h
5	293	<b>5x32</b>	3107-312-0700-4h	3107-312-0900-9h	<b>3107-312-1600</b>	3107-312-0300-7h		3107-312-1100-2h
10	177	<b>3x16</b>	3120-313-0700-4h	<b>3120-313-0900</b>	3120-313-1600-9h	3120-313-0300-7h		3120-313-1100-2h
10	204	<b>4x16</b>	3122-313-0700-4h	3122-313-0900-9h	<b>3122-313-1600</b>	3122-313-0300-7h	3122-313-1100-10h	3122-313-1100-2h
10	253	<b>5x16</b>	3105-313-0700-4h	3105-313-0900-9h	<b>3105-313-1600</b>	3105-313-0300-7h		3105-313-1100-2h
10	235	<b>3x32</b>	3124-313-0700-4h	<b>3124-313-0900</b>	3124-313-1600-9h	3124-313-0300-7h		3124-313-1100-2h
10	230	<b>4x32</b>	3126-313-0700-4h	3126-313-0900-9h	<b>3126-313-1600</b>	3126-313-0300-7h	3126-313-1100-10h	3126-313-1100-2h
5	325	<b>5x32</b>	3107-313-0700-4h	3107-313-0900-9h	<b>3107-313-1600</b>	3107-313-0300-7h		3107-313-1100-2h
100	835	<b>3x16</b>	21140-3840-06	21140-3840-06	21140-3840-06	21140-3840-06	21140-3840-06	21140-3840-06
100	990	<b>4x16</b>	21142-3840-06	21142-3840-06	21142-3840-06	21142-3840-06	21142-3840-06	21142-3840-06
100	1112	<b>5x16</b>	21144-3840-06	21144-3840-06	21144-3840-06	21144-3840-06	21144-3840-06	21144-3840-06
100	1170	<b>3x32</b>	21146-3840-06	21146-3840-06	21146-3840-06	21146-3840-06	21146-3840-06	21146-3840-06
100	1295	<b>4x32</b>	21148-3840-06	21148-3840-06	21148-3840-06	21148-3840-06	21148-3840-06	21148-3840-06
100	1420	<b>5x32</b>	21150-3840-06	21150-3840-06	21150-3840-06	21150-3840-06	21150-3840-06	21150-3840-06

## IP44 / 16A - 32A PRİZLER

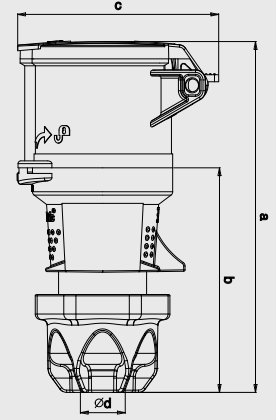
### IP44 / 16A - 32A SOCKETS

**Uzatma Prizi**  
Connector



**IP44** Vidalı Bağlantı  
Screw Connection

Kontak-Amper Poles-Ampere	3x16A	4x16A	5x16A	3x32A	4x32A	5x32A
a	128	135	142	156	156	162
b	83	89	96	100	100	107
c	72	78	87	91	91	97
Ød	6-16	6-16	6-16	11-20,5	11-20,5	11-20,5
<b>Kablo Kesiti</b> (mm <sup>2</sup> ) (Flex / Rigid) Cable Dia. (mm <sup>2</sup> )	1-2,5	1-2,5	1-2,5	2,5-6	2,5-6	2,5-6

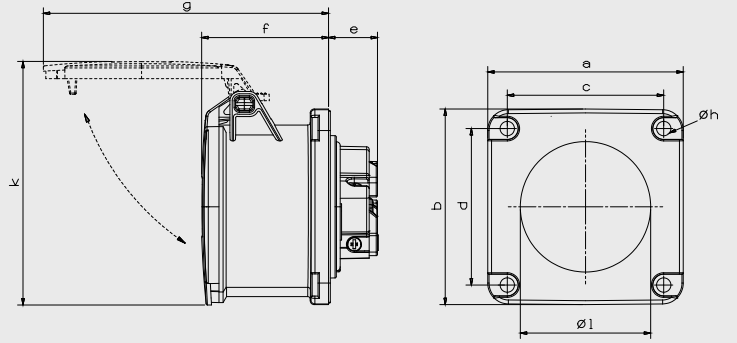


**Makine Prizi (60x60)**  
Panel Mount Socket



**IP44** Vidalı Bağlantı  
Screw Connection

Kontak-Amper Poles-Ampere	3x16A
a	60
b	60
c	47
d	47
e	19
f	49
g	95
Øh	5,5
Øl	44
k	86
<b>Kablo Kesiti</b> (mm <sup>2</sup> ) (Flex / Rigid) Cable Dia. (mm <sup>2</sup> )	1-4

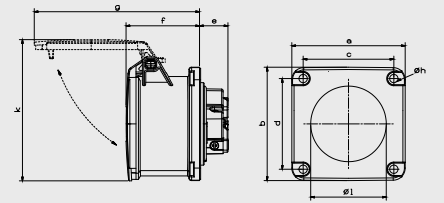


**Makine Prizi (70x70)**  
Panel Mount Socket



**IP44** Vidalı Bağlantı  
Screw Connection

Kontak-Amper Poles-Ampere	3x16A	4x16A	5x16A	3x32A	4x32A	5x32A
a	70	70	70	70	70	70
b	70	70	70	70	70	70
c	56	56	56	56	56	56
d	56	56	56	56	56	56
e	19	19	19	21	21	21
f	49	49	49	58	58	58
g	95	102	110	122	122	128
Øh	5,5	5,5	5,5	5,5	5,5	5,5
Øl	44	49	56	56	56	60
k	86	90	94	98	98	104
<b>Kablo Kesiti</b> (mm <sup>2</sup> ) (Flex / Rigid) Cable Dia. (mm <sup>2</sup> )	1-4	1-4	1-4	2,5-10	2,5-10	2,5-10

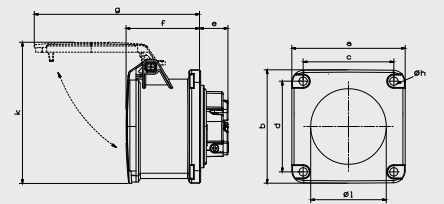


**Makine Prizi (75x75)**  
Panel Mount Socket



**IP44** Vidalı Bağlantı  
Screw Connection

Kontak-Amper Poles-Ampere	3x16A	4x16A	5x16A	3x32A	4x32A	5x32A
a	75	75	75	75	75	75
b	75	75	75	75	75	75
c	60	60	60	60	60	60
d	60	60	60	60	60	60
e	19	19	19	21	21	21
f	49	49	49	58	58	58
g	95	102	110	122	122	128
Øh	5,5	5,5	5,5	5,5	5,5	5,5
Øl	44	49	56	56	56	60
k	86	90	94	98	98	104
<b>Kablo Kesiti</b> (mm <sup>2</sup> ) (Flex / Rigid) Cable Dia. (mm <sup>2</sup> )	1-4	1-4	1-4	2,5-10	2,5-10	2,5-10



Kutu Adedi Pack Unit	Ağırlık (Gr.) Weight (Gr.)	Kontakt / Amper Poles / Ampere	100-130V 50-60 Hz 4h	200-250V 50-60 Hz 3P= 6h 4P-5P= 9h	380-415V 50-60 Hz 3P= 9h 4P-5P= 6h	480-500V 50-60 Hz 7h	>50-500V 300-500 Hz 10h	>50-500V 100-300 Hz 2h
			Kod / Cat. No.	Kod / Cat. No.	Kod / Cat. No.	Kod / Cat. No.	Kod / Cat. No.	Kod / Cat. No.
20	120	<b>3x16</b>	3120-304-0701-4h	<b>3120-304-0901</b>	3120-304-1601-9h	3120-304-0301-7h		3120-304-1101-2h
10	150	<b>4x16</b>	3122-304-0701-4h	3122-304-0901-9h	<b>3122-304-1601</b>	3122-304-0301-7h	3122-304-1101-10h	3122-304-1101-2h
10	150	<b>5x16</b>	3105-304-0701-4h	3105-304-0901	<b>3105-304-1601</b>	3105-304-0301-7h		3105-304-1101-2h
10	160	<b>3x32</b>	3124-304-0701-4h	<b>3124-304-0901</b>	3124-304-1601-9h	3124-304-0301-7h		3124-304-1101-2h
10	212	<b>4x32</b>	3126-304-0701-4h	3126-304-0901-9h	<b>3126-304-1601</b>	3126-304-0301-7h	3126-304-1101-10h	3126-304-1101-2h
10	225	<b>5x32</b>	3107-304-0701-4h	3107-304-0901-9h	<b>3107-304-1601</b>	3107-304-0301-7h		3107-304-1101-2h
10	140	<b>3x16</b>	3120-324-0760-4h	<b>3120-324-0960</b>	3120-324-1660-9h	3120-324-0360-7h		3120-324z-1160-2h
10	110	<b>3x16</b>	3120-321-0770-4h	<b>3120-321-0970</b>	3120-321-1670-9h	3120-321-0370-7h		3120-321-1170-2h
10	123	<b>4x16</b>	3122-321-0770-4h	3122-321-0970-9h	<b>3122-321-1670</b>	3122-321-0370-7h	3122-321-1170-10h	3122-321-1170z-2h
10	154	<b>5x16</b>	3105-321-0770-4h	3105-321-0970-9h	<b>3105-321-1670</b>	3105-321-0370-7h		3105-321-1170-2h
10	151	<b>3x32</b>	3124-321-0770-4h	<b>3124-321-0970</b>	3124-321-1670-9h	3124-321-0370-7h		3124-321-1170-2h
10	157	<b>4x32</b>	3126-321-0770-4h	3126-321-0970-9h	<b>3126-321-1670</b>	3126-321-0370-7h	3126-321-1170-10h	3126-321-1170-2h
10	187	<b>5x32</b>	3107-321-0770-4h	3107-321-0970-9h	<b>3107-321-1670</b>	3107-321-0370-7h		3107-321-1170-2h
10	140	<b>3x16</b>	3120-322-0775-4h	<b>3120-322-0975</b>	3120-322-1675-9h	3120-322-0375-7h		3120-322-1175-2h
10	135	<b>4x16</b>	3122-322-0775-4h	3122-322-0975-9h	<b>3122-322-1675</b>	3122-322-0375-7h	3122-322-1175-10h	3122-322-1175-2h
10	159	<b>5x16</b>	3105-322-0775-4h	3105-322-0975-9h	<b>3105-322-1675</b>	3105-322-0375-7h		3105-322-1175-2h
10	147	<b>3x32</b>	3124-322-0775-4h	<b>3124-322-0975</b>	3124-322-1675-9h	3124-322-0375-7h		3124-322-1175-2h
10	160	<b>4x32</b>	3126-322-0775-4h	3126-322-0975-9h	<b>3126-322-1675</b>	3126-322-0375-7h	3126-322-1175-10h	3126-322-1175-2h
10	230	<b>5x32</b>	3107-322-0775-4h	3107-322-0975-9h	<b>3107-322-1675</b>	3107-322-0375-7h		3107-322-1175-2h

## IP44 / 16A - 32A PRİZLER

### IP44 / 16A - 32A SOCKETS

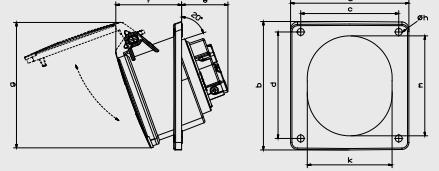
#### Eğik Makine Prizi

Pan. Mount Soc. (Angled)



IP44 Vidalı Bağlantı  
Screw Connection

Kontak-Amper Poles-Ampere	3x16A	4x16A	5x16A	3x32A	4x32A	5x32A
a	83	83	83	83	83	83
b	90	90	90	90	90	90
c	70	70	70	70	70	70
d	76	76	76	76	76	76
e	33	33	33	37	37	41
f	43	45	47	54	54	51
g	90	90	90	98	98	100
Øh	5	5	5	5	5	5
k	52	56	62	66	66	72
m	65	68	72	76	76	82
<b>Kablo Kesiti</b> (mm²) (Flex / Rigid) Cable Dia. (mm²)	1-4	1-4	1-4	2,5-10	2,5-10	2,5-10



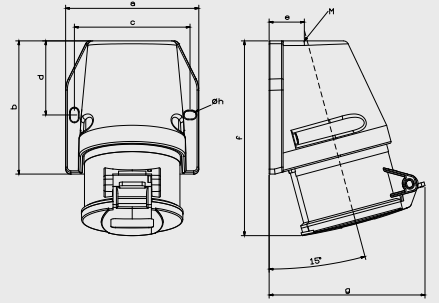
#### Duvar Prizi

Surface Mount Socket



IP44 Vidalı Bağlantı  
Screw Connection

Kontak-Amper Poles-Ampere	3x16A	4x16A	5x16A	3x32A	4x32A	5x32A
a	75	88	88	88	88	96
b	80	88	88	88	88	102
c	64	76	76	76	76	84
d	43	48,5	48,5	48,5	48,5	56
e	20	22	22	22	22	26
f	121	128	128	139	139	152
g	88	96	103	106	106	113
Øh	5,3	5,3	5,3	5,3	5,3	5,3
<b>M</b>	M20x1,5	M25x1,5	M25x1,5	M25x1,5	M25x1,5	M32x1,5
<b>Kablo Kesiti</b> (mm²) (Flex / Rigid) Cable Dia. (mm²)	1-4	1-4	1-4	2,5-10	2,5-10	2,5-10



Kutu Adedi Pack Unit	Ağırlık (Gr) Weight (Gr)	Kontakt / Amper Poles / Ampere	100-130V 50-60 Hz 4h	200-250V 50-60 Hz 3P= 6h 4P-5P= 9h	380-415V 50-60 Hz 3P= 9h 4P-5P= 6h	480-500V 50-60 Hz 7h	>50-500V 300-500 Hz 10h	>50-500V 100-300 Hz 2h
			Kod / Cat. No.	Kod / Cat. No	Kod / Cat. No	Kod / Cat. No	Kod / Cat. No	Kod / Cat. No
10	124	<b>3x16</b>	3120-309-0700-4h	<b>3120-309-0900</b>	3120-309-1600-9h	3120-309-0300-7h		3120-309-1100-2h
10	139	<b>4x16</b>	3122-309-0700-4h	3122-309-0900-9h	<b>3122-309-1600</b>	3122-309-0300-7h	3122-309-1100-10h	3122-309-1100-2h
10	172	<b>5x16</b>	3105-309-0700-4h	3105-309-0900-9h	<b>3105-309-1600</b>	3105-309-0300-7h		3105-309-1100-2h
10	158	<b>3x32</b>	3124-309-0700-4h	<b>3124-309-0900</b>	3124-309-1600-9h	3124-309-0300-7h		3124-309-1100-2h
10	174	<b>4x32</b>	3126-309-0700-4h	3126-309-0900-9h	<b>3126-309-1600</b>	3126-309-0300-7h	3126-309-1100-10h	3126-309-1100-2h
10	212	<b>5x32</b>	3107-309-0700-4h	3107-309-0900-9h	<b>3107-309-1600</b>	3107-309-0300-7h		3107-309-1100-2h
5	183	<b>3x16</b>	3120-307-0700-4h	<b>3120-307-0900</b>	3120-307-1600-9h	3120-307-0300-7h		3120-307-1100-2h
5	227	<b>4x16</b>	3122-307-0700-4h	3122-307-0900-9h	<b>3122-307-1600</b>	3122-307-0300-7h	3122-307-1100-10h	3122-307-1100-2h
5	230	<b>5x16</b>	3105-307-0700-4h	3105-307-0900-9h	<b>3105-307-1600</b>	3105-307-0300-7h		3105-307-1100-2h
5	270	<b>3x32</b>	3124-307-0700-4h	<b>3124-307-0900</b>	3124-307-1600-9h	3124-307-0300-7h		3124-307-1100-2h
5	280	<b>4x32</b>	3126-307-0700-4h	3126-307-0900-9h	<b>3126-307-1600</b>	3126-307-0300-7h	3126-307-1100-10h	3126-307-1100-2h
5	357	<b>5x32</b>	3107-307-0700-4h	3107-307-0900-9h	<b>3107-307-1600</b>	3107-307-0300-7h		3107-307-1100-2h

## IP67/ 16A - 32A FİŞLER

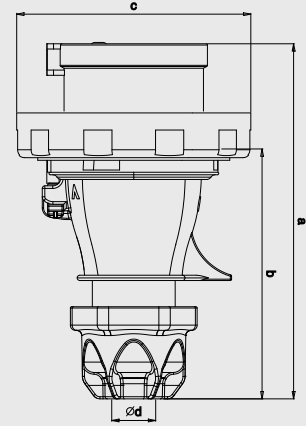
### IP67 / 16A - 32A PLUGS

#### Düz Fiş Plug



IP67 Vidalı Bağlantı  
Screw Connection

Kontak-Amper Poles-Ampere	3x16A	4x16A	5x16A	3x32A	4x32A	5x32A
a	124	129	136	149	149	156
b	83	89	96	100	100	107
c	72	81	89	93	93	102
Ød	6-16	6-16	6-16	11-20,5	11-20,5	11-20,5
Kablo Kesiti (mm²) (Flex / Rigid) Cable Dia. (mm²)	1-2,5	1-2,5	1-2,5	2,5-6	2,5-6	2,5-6

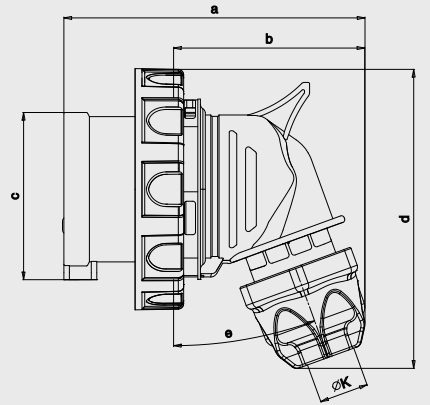


#### Eğik Fiş Angled Plug



IP67 Vidalı Bağlantı  
Screw Connection

Kontak-Amper Poles-Ampere	3x16A	4x16A	5x16A	3x32A	4x32A	5x32A
a	108	108	108	129	129	129
b	68	69	69	79	79	79
c	47	53	61	63	63	70
d	89	97	102	108	108	114
e	20	20	20	20	20	20
ØK	6-16	6-16	6-16	11-20,5	11-20,5	11-20,5
Kablo Kesiti (mm²) (Flex / Rigid) Cable Dia. (mm²)	1-2,5	1-2,5	1-2,5	2,5-6	2,5-6	2,5-6

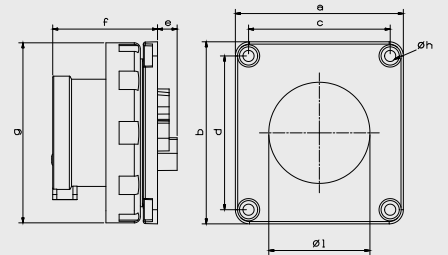


#### Makine Fişi Panel Mount Inlet



IP67 Vidalı Bağlantı  
Screw Connection

Kontak-Amper Poles-Ampere	3x16A	4x16A	5x16A	3x32A	4x32A	5x32A
a	83	83	83	83	83	83
b	90	90	90	90	90	90
c	70	70	70	70	70	70
d	76	76	76	76	76	76
e	10	10	10	10	10	10
f	52	52	52	61	61	61
g	90	90	90	93	93	102
Øh	5,5	5,5	5,5	5,5	5,5	5,5
Øl	65	65	65	65	65	65
Kablo Kesiti (mm²) (Flex / Rigid) Cable Dia. (mm²)	1-2,5	1-2,5	1-2,5	2,5-6	2,5-6	2,5-6

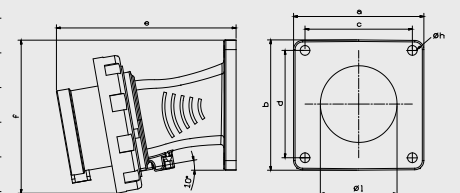


#### Eğik Makine Fişi Panel Mount Inlet (Angled)



IP67 Vidalı Bağlantı  
Screw Connection

Kontak-Amper Poles-Ampere	3x16A	4x16A	5x16A	3x32A	4x32A	5x32A
a	85	85	85	85	85	85
b	85	85	85	85	85	85
c	70	70	70	70	70	70
d	70	70	70	70	70	70
e	106	112	117	126	126	133
f	85	88	100	102	102	108
Øh	6,3	6,3	6,3	6,3	6,3	6,3
Øl	50	50	50	50	50	50
Kablo Kesiti (mm²) (Flex / Rigid) Cable Dia. (mm²)	1-2,5	1-2,5	1-2,5	2,5-6	2,5-6	2,5-6



Kutu Adedi Pack Unit	Ağırlık (Gr) Weight (Gr)	Kontakt / Amper Poles / Ampere	100-130V 50-60 Hz 4h	200-250V 50-60 Hz 3P= 6h 4P-5P= 9h	380-415V 50-60 Hz 3P= 9h 4P-5P= 6h	480-500V 50-60 Hz 7h	>50-500V 300-500 Hz 10h	>50-500V 100-300 Hz 2h
			Kod / Cat. No.	Kod / Cat. No.	Kod / Cat. No.	Kod / Cat. No.	Kod / Cat. No.	Kod / Cat. No.
10	148	<b>3x16</b>	3121-301-0700-4h	<b>3121-301-0900</b>	3121-301-1600-9h	3121-301-0300-7h	3121-301-1100-10h	3121-301-1100-2h
10	200	<b>4x16</b>	3123-301-0700-4h	3123-301-0900-9h	<b>3123-301-1600</b>	3123-301-0300-7h	3123-301-1100-10h	3123-301-1100-2h
10	203	<b>5x16</b>	3106-301-0700-4h	3106-301-0900-9h	<b>3106-301-1600</b>	3106-301-0300-7h	3106-301-1100-10h	3106-301-1100-2h
10	223	<b>3x32</b>	3125-301-0700-4h	<b>3125-301-0900</b>	3125-301-1600-9h	3125-301-0300-7h	3125-301-1100-10h	3125-301-1100-2h
5	264	<b>4x32</b>	3127-301-0700-4h	3127-301-0900-9h	<b>3127-301-1600</b>	3127-301-0300-7h	3127-301-1100-10h	3127-301-1100-2h
5	292	<b>5x32</b>	3108-301-0700-4h	3108-301-0900-9h	<b>3108-301-1600</b>	3108-301-0300-7h	3108-301-1100-10h	3108-301-1100-2h
10	148	<b>3x16</b>	3121-302-0700-4h	<b>3121-302-0900</b>	3121-302-1600-9h	3121-302-0300-7h	3121-302-1100-10h	3121-302-1100-2h
10	165	<b>4x16</b>	3123-302-0700-4h	3123-302-0900-9h	<b>3123-302-1600</b>	3123-302-0300-7h	3123-302-1100-10h	3123-302-1100-2h
10	203	<b>5x16</b>	3106-302-0700-4h	3106-302-0900-9h	<b>3106-302-1600</b>	3106-302-0300-7h	3106-302-1100-10h	3106-302-1100-2h
5	223	<b>3x32</b>	3125-302-0700-4h	<b>3125-302-0900</b>	3125-302-1600-9h	3125-302-0300-7h	3125-302-1100-10h	3125-302-1100-2h
5	264	<b>4x32</b>	3127-302-0700-4h	3127-302-0900-9h	<b>3127-302-1600</b>	3127-302-0300-7h	3127-302-1100-10h	3127-302-1100-2h
5	292	<b>5x32</b>	3108-302-0700-4h	3108-302-0900-9h	<b>3108-302-1600</b>	3108-302-0300-7h	3108-302-1100-10h	3108-302-1100-2h
10	149	<b>3x16</b>	3121-320-0700-4h	<b>3121-320-0900</b>	3121-320-1600-9h	3121-320-0300-7h	3121-320-1100-10h	3121-320-1100-2h
10	150	<b>4x16</b>	3123-320-0700-4h	3123-320-0900-9h	<b>3123-320-1600</b>	3123-320-0300-7h	3123-320-1100-10h	3123-320-1100-2h
10	184	<b>5x16</b>	3106-320-0700-4h	3106-320-0900-9h	<b>3106-320-1600</b>	3106-320-0300-7h	3106-320-1100-10h	3106-320-1100-2h
10	188	<b>3x32</b>	3125-320-0700-4h	<b>3125-320-0900</b>	3125-320-1600-9h	3125-320-0300-7h	3125-320-1100-10h	3125-320-1100-2h
10	170	<b>4x32</b>	3127-320-0700-4h	3127-320-0900-9h	<b>3127-320-1600</b>	3127-320-0300-7h	3127-320-1100-10h	3127-320-1100-2h
10	242	<b>5x32</b>	3108-320-0700-4h	3108-320-0900-9h	<b>3108-320-1600</b>	3108-320-0300-7h	3108-320-1100-10h	3108-320-1100-2h
10	160	<b>3x16</b>	3121-318-0700-4h	<b>3121-318-0900</b>	3121-318-1600-9h	3121-318-0300-7h	3121-318-1100-10h	3121-318-1100-2h
5	222	<b>4x16</b>	3123-318-0700-4h	3123-318-0900-9h	<b>3123-318-1600</b>	3123-318-0300-7h	3123-318-1100-10h	3123-318-1100-2h
5	230	<b>5x16</b>	3106-318-0700-4h	3106-318-0900-9h	<b>3106-318-1600</b>	3106-318-0300-7h	3106-318-1100-10h	3106-318-1100-2h
5	213	<b>3x32</b>	3125-318-0700-4h	<b>3125-318-0900</b>	3125-318-1600-9h	3125-318-0300-7h	3125-318-1100-10h	3125-318-1100-2h
5	215	<b>4x32</b>	3127-318-0700-4h	3127-318-0900-9h	<b>3127-318-1600</b>	3127-318-0300-7h	3127-318-1100-10h	3127-318-1100-2h
5	311	<b>5x32</b>	3108-318-0700-4h	3108-318-0900-9h	<b>3108-318-1600</b>	3108-318-0300-7h	3108-318-1100-10h	3108-318-1100-2h

## IP67/ 16A - 32A FİŞLER

### IP67 / 16A - 32A PLUGS

#### Duvar Fişi

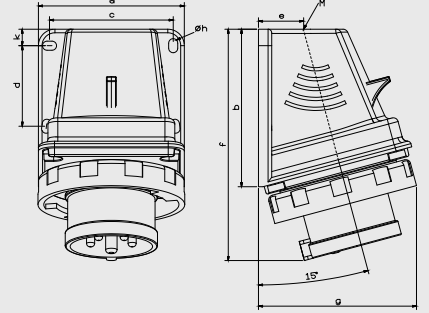
Surface Mount Inlet



IP67

Vidalı Bağlantı  
Screw Connection

Kontak-Amper Poles-Ampere	3x16A	4x16A	5x16A	3x32A	4x32A	5x32A
<b>a</b>	88,5	88,5	88,5	88,5	88,5	88,5
<b>b</b>	95,5	95,5	95,5	95,5	95,5	95,5
<b>c</b>	75	75	75	75	75	75
<b>d</b>	49	49	49	49	49	49
<b>e</b>	23,5	23,5	23,5	23,5	23,5	23,5
<b>f</b>	138	140	140	149	149	151
<b>g</b>	93	93	96	99	99	103
<b>k</b>	10	10	10	10	10	10
<b>Øh</b>	5,5	5,5	5,5	5,5	5,5	5,5
<b>M</b>	M25x1,5	M25x1,5	M25x1,5	M25x1,5	M25x1,5	M25x1,5
<b>Kablo Kesiti</b> (mm <sup>2</sup> ) (Flex / Rigid) Cable Dia. (mm <sup>2</sup> )	1-2,5	1-2,5	1-2,5	2,5-6	2,5-6	2,5-6



#### Fiş Koruma Kapağı

Plug Cover



IP67

Kutu Adedi Pack Unit	Ağırlık (Gr.) Weight (Gr.)	Kontakt / Amper Poles / Ampere	100-130V 50-60 Hz 4h	200-250V 50-60 Hz 3P= 6h 4P-5P= 9h	380-415V 50-60 Hz 3P= 9h 4P-5P= 6h	480-500V 50-60 Hz 7h	>50-500V 300-500 Hz 10h	>50-500V 100-300 Hz 2h
			Kod / Cat. No.	Kod / Cat. No	Kod / Cat. No	Kod / Cat. No	Kod / Cat. No	Kod / Cat. No
5	250	<b>3x16</b>	3121-312-0700-4h	<b>3121-312-0900</b>	3121-312-1600-9h	3121-312-0300-7h	3121-312-1100-10h	3121-312-1100-2h
5	286	<b>4x16</b>	3123-312-0700-4h	3123-312-0900-9h	<b>3123-312-1600</b>	3123-312-0300-7h	3123-312-1100-10h	3123-312-1100-2h
5	315	<b>5x16</b>	3106-312-0700-4h	3106-312-0900-9h	<b>3106-312-1600</b>	3106-312-0300-7h	3106-312-1100-10h	3106-312-1100-2h
5	329	<b>3x32</b>	3125-312-0700-4h	<b>3125-312-0900</b>	3125-301-1600-9h	3125-312-0300-7h	3125-312-1100-10h	3125-312-1100-2h
5	342	<b>4x32</b>	3127-312-0700-4h	3127-312-0900-9h	<b>3127-312-1600</b>	3127-312-0300-7h	3127-312-1100-10h	3127-312-1100-2h
5	380	<b>5x32</b>	3108-312-0700-4h	3108-312-0900-9h	<b>3108-312-1600</b>	3108-312-0300-7h	3108-312-1100-10h	3108-312-1100-2h
10	024	<b>3x16</b>	3121-360-0600	3121-360-0600	3121-360-0600	3121-360-0600	3121-360-0600	3121-360-0600
10	030	<b>4x16</b>	3123-306-0600	3123-306-0600	3123-306-0600	3123-306-0600	3123-306-0600	3123-306-0600
10	035	<b>5x16</b>	3106-360-0600	3106-360-0600	3106-360-0600	3106-360-0600	3106-360-0600	3106-360-0600
10	046	<b>3x32</b>	3125-360-0600	3125-360-0600	3125-360-0600	3125-360-0600	3125-360-0600	3125-360-0600
10	059	<b>4x32</b>	3127-360-0600	3127-360-0600	3127-360-0600	3127-360-0600	3127-360-0600	3127-360-0600
10	065	<b>5x32</b>	3108-360-0600	3108-360-0600	3108-360-0600	3108-360-0600	3108-360-0600	3108-360-0600

# IP67 / 16A - 32A PRİZLER

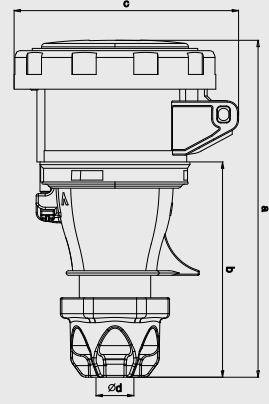
## IP67 / 16A - 32A SOCKETS

### Uzatma Prizi Connector



IP67 Vidalı Bağlantı  
Screw Connection

Kontak-Amper Poles-Ampere	3x16A	4x16A	5x16A	3x32A	4x32A	5x32A
a	137	143	150	166	166	173
b	83	89	96	100	100	107
c	82	89	99	102	102	109
Ød	6-16	6-16	6-16	11-20,5	11-20,5	11-20,5
<b>Kablo Kesiti</b> (mm <sup>2</sup> ) (Flex / Rigid)	1-2,5	1-2,5	1-2,5	2,5-6	2,5-6	2,5-6
Cable Dia. (mm <sup>2</sup> )						

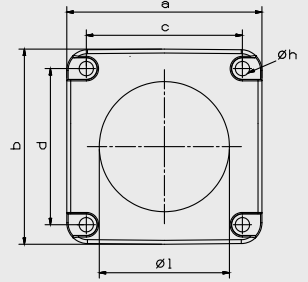
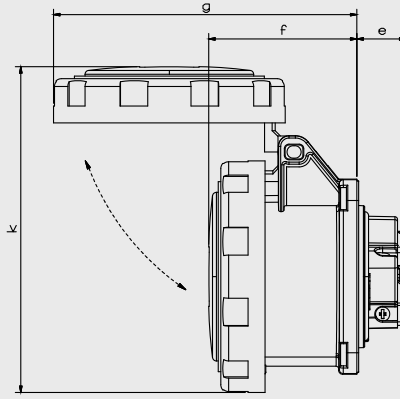


### Makine Prizi (70x70) Panel Mount Socket



IP67 Vidalı Bağlantı  
Screw Connection

Kontak-Amper Poles-Ampere	5x16A
a	70
b	70
c	56
d	56
e	19
f	57
g	117
Øh	5,5
Øl	56
k	125
<b>Kablo Kesiti</b> (mm <sup>2</sup> ) (Flex / Rigid)	1-4
Cable Dia. (mm <sup>2</sup> )	

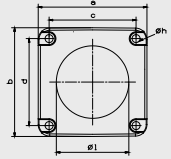
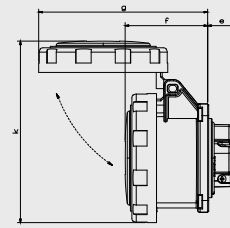


### Makine Prizi (75x75) Panel Mount Socket



IP67 Vidalı Bağlantı  
Screw Connection

Kontak-Amper Poles-Ampere	3x16A	4x16A	5x16A	3x32A	4x32A	5x32A
a	75	75	75	75	75	75
b	75	75	75	75	75	75
c	60	60	60	60	60	60
d	60	60	60	60	60	60
e	25	25	25	27	27	27
f	57	58	58	67	67	67
g	102	109	117	128	128	133
Øh	5,5	5,5	5,5	5,5	5,5	5,5
Øl	44	49	56	56	56	60
k	108	114	126	132	132	140
<b>Kablo Kesiti</b> (mm <sup>2</sup> ) (Flex / Rigid)	1-4	1-4	1-4	2,5-10	2,5-10	2,5-10
Cable Dia. (mm <sup>2</sup> )						

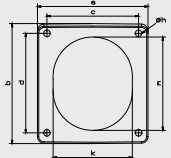
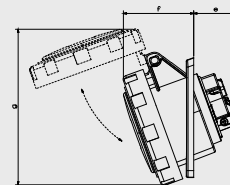


### Eğik Makine Prizi Pan. Mount Soc. (Angled)



IP67 Vidalı Bağlantı  
Screw Connection

Kontak-Amper Poles-Ampere	3x16A	4x16A	5x16A	3x32A	4x32A	5x32A
a	83	83	83	83	83	83
b	90	90	90	90	90	90
c	70	70	70	70	70	70
d	76	76	76	76	76	76
e	33	33	33	37	37	41
f	50	52	55	62	62	59
g	103	109	119	125	125	133
Øh	5	5	5	5	5	5
k	52	56	62	66	66	72
m	65	68	72	76	76	82
<b>Kablo Kesiti</b> (mm <sup>2</sup> ) (Flex / Rigid)	1-4	1-4	1-4	2,5-10	2,5-10	2,5-10
Cable Dia. (mm <sup>2</sup> )						



Kutu Adedi Pack Unit	Ağırlık (Gr) Weight (Gr)	Kontakt / Amper Poles / Ampere	100-130V 50-60 Hz 4h	200-250V 50-60 Hz 3P= 6h 4P-5P= 9h	380-415V 50-60 Hz 3P= 9h 4P-5P= 6h	480-500V 50-60 Hz 7h	>50-500V 300-500 Hz 10h	>50-500V 100-300 Hz 2h
			Kod / Cat. No.	Kod / Cat. No.	Kod / Cat. No.	Kod / Cat. No.	Kod / Cat. No.	Kod / Cat. No.
10	170	<b>3x16</b>	3121-304-0700-4h	<b>3121-304-0900</b>	3121-304-1600-9h	3121-304-0300-7h	3121-304-1100-10h	3121-304-1100-2h
10	222	<b>4x16</b>	3123-304-0700-4h	3123-304-0900-9h	<b>3123-304-1600</b>	3123-304-0300-7h	3123-304-1100-10h	3123-304-1100-2h
10	242	<b>5x16</b>	3106-304-0700-4h	3106-304-0900-9h	<b>3106-304-1600</b>	3106-304-0300-7h	3106-304-1100-10h	3106-304-1100-2h
5	288	<b>3x32</b>	3125-304-0700-4h	<b>3125-304-0900</b>	3125-304-1600-9h	3125-304-0300-7h	3125-304-1100-10h	3125-304-1100-2h
5	292	<b>4x32</b>	3127-304-0700-4h	3127-304-0900-9h	<b>3127-304-1600</b>	3127-304-0300-7h	3127-304-1100-10h	3127-304-1100-2h
5	330	<b>5x32</b>	3108-304-0700-4h	3108-304-0900-9h	<b>3108-304-1600</b>	3108-304-0300-7h	3108-304-1100-10h	3108-304-1100-2h
10	223	<b>5x16</b>	3106-321-0770-4h	3106-321-0970-9h	<b>3106-321-1670</b>	3106-321-0370-7h	3106-321-1170-10h	3106-321-1170-2h
5	250	<b>3x16</b>	3121-322-0775-4h	<b>3121-322-0975</b>	3121-322-1675-9h	3121-322-0375-7h	3121-322-1175-10h	3121-322-1175-2h
5	286	<b>4x16</b>	3123-322-0775-4h	3123-322-0975-9h	<b>3123-322-1675</b>	3123-322-0375-7h	3123-322-1175-10h	3123-322-1175-2h
5	315	<b>5x16</b>	3106-322-0775-4h	3106-322-0975-9h	<b>3106-322-1675</b>	3106-322-0375-7h	3106-322-1175-10h	3106-322-1175-2h
5	329	<b>3x32</b>	3125-322-0775-4h	<b>3125-322-0975</b>	3125-322-1675-9h	3125-322-0375-7h	3125-322-1175-10h	3125-322-1175-2h
5	342	<b>4x32</b>	3127-322-0775-4h	3127-322-0975-9h	<b>3127-322-1675</b>	3127-322-0375-7h	3127-322-1175-10h	3127-322-1175-2h
5	380	<b>5x32</b>	3108-312-0775-4h	3108-322-0975-9h	<b>3108-322-1675</b>	3108-322-0375-7h	3108-322-1175-10h	3108-322-1175-2h
5	240	<b>3x16</b>	3121-309-0700-4h	<b>3121-309-0900</b>	3121-309-1600-9h	3121-309-0300-7h	3121-309-1100-10h	3121-309-1100-2h
5	249	<b>4x16</b>	3123-309-0700-4h	3123-309-0900-9h	<b>3123-309-1600</b>	3123-309-0300-7h	3123-309-1100-10h	3123-309-1100-2h
5	297	<b>5x16</b>	3106-309-0700-4h	3106-309-0900-9h	<b>3106-309-1600</b>	3106-309-0300-7h	3106-309-1100-10h	3106-309-1100-2h
5	299	<b>3x32</b>	3125-309-0700-4h	<b>3125-309-0900</b>	3125-309-1600-9h	3125-309-0300-7h	3125-309-1100-10h	3125-309-1100-2h
5	317	<b>4x32</b>	3127-309-0700-4h	3127-309-0900-9h	<b>3127-309-1600</b>	3127-309-0300-7h	3127-309-1100-10h	3127-309-1100-2h
5	328	<b>5x32</b>	3108-309-0700-4h	3108-309-0900-9h	<b>3108-309-1600</b>	3108-309-0300-7h	3108-309-1100-10h	3108-309-1100-2h

## IP67 / 16A - 32A PRİZLER

### IP67 / 16A - 32A SOCKETS

#### Duvar Prizi

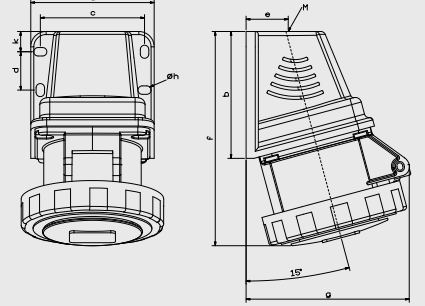
Surface Mount Socket



IP67

Vidalı Bağlantı  
Screw Connection

Kontak-Amper Poles-Ampere	3x16A	4x16A	5x16A	3x32A	4x32A	5x32A
<b>a</b>	80,5	80,5	80,5	80,5	80,5	80,5
<b>b</b>	83	83	83	83	83	83
<b>c</b>	68	68	68	68	68	68
<b>d</b>	25	25	25	25	25	25
<b>e</b>	23,5	23,5	23,5	23,5	23,5	23,5
<b>f</b>	130	132	133	140	140	143
<b>g</b>	97	98	104	108	108	108
<b>Øh</b>	5,5	5,5	5,5	5,5	5,5	5,5
<b>M</b>	M25x1,5	M25x1,5	M25x1,5	M25x1,5	M25x1,5	M25x1,5
<b>Kablo Kesiti</b> (mm <sup>2</sup> ) (Flex / Rigid)	1-4	1-4	1-4	2,5-10	2,5-10	2,5-10
<b>Cable Dia.</b> (mm <sup>2</sup> )						



Kutu Adedi Pack Unit	Ağırlık (Gr.) Weight (Gr.)	Kontakt / Amper Poles / Ampere	100-130V 50-60 Hz 4h	200-250V 50-60 Hz 3P= 6h 4P-5P = 9h	380-415V 50-60 Hz 3P= 9h 4P-5P= 6h	480-500V 50-60 Hz 7h	>50-500V 300-500 Hz 10h	>50-500V 100-300 Hz 2h
			Kod / Cat. No.	Kod / Cat. No	Kod / Cat. No	Kod / Cat. No	Kod / Cat. No	Kod / Cat. No
5	240	<b>3x16</b>	3121-307-0700-4h	<b>3121-307-0900</b>	3121-307-1600-9h	3121-307-0300-7h	3121-307-1100-10h	3121-307-1100-2h
5	249	<b>4x16</b>	3123-307-0700-4h	3123-307-0900-9h	<b>3123-307-1600</b>	3123-307-0300-7h	3123-307-1100-10h	3123-307-1100-2h
5	297	<b>5x16</b>	3106-307-0700-4h	3106-307-0900-9h	<b>3106-307-1600</b>	3106-307-0300-7h	3106-307-1100-10h	3106-307-1100-2h
5	299	<b>3x32</b>	3125-307-0700-4h	<b>3125-307-0900</b>	3125-307-1600-9h	3125-307-0300-7h	3125-307-1100-10h	3125-307-1100-2h
5	317	<b>4x32</b>	3127-307-0700-4h	3127-307-0900-9h	<b>3127-307-1600</b>	3127-307-0300-7h	3127-307-1100-10h	3127-307-1100-2h
5	328	<b>5x32</b>	3108-307-0700-4h	3108-307-0900-9h	<b>3108-307-1600</b>	3108-307-0300-7h	3108-307-1100-10h	3108-307-1100-2h





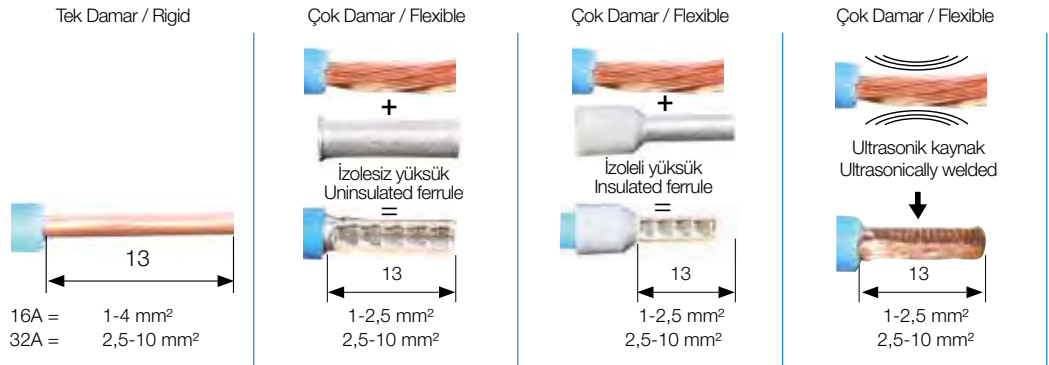
**16A - 32A HIZLI BAĞLANTI**  
16A - 32A QUICK CONNECT

## 16A - 32A HIZLI BAĞLANTI 16A - 32A QUICK CONNECT

16A ve 32A bağlantı çözümlerinizi için tasarlanan Türkiye' nin ilk ve tek "hızlı bağlantı" ürünleri ile inşaat, fabrika, otomasyon, ses ve ışık sistemleri, elektrifikasyon işleri, makine imalat sektörü gibi yoğun kullanım gerektiren alanlarda montaj zamanından yaklaşık %60 tasarruf sağlanmıştır.

The first and the unique "quick connect" products of Turkey which are designed for connection solutions for 16A and 32A applications in different fields such as constructions, factories, automation, light & sound industry, machinery etc. where there is volume consumption provide up to 60% time saving in assembly.

### Hem tek damarlı hem de çok damarlı kablolar için bağlantı imkanı Connection of rigid and flexible cables



### Hızlı Bağlantı ile kablo montajını kolayca yapın, zamandan kazanın Make cable assembly easily with Quick Connect.



# IP44 / 16A - 32A HIZLI BAĞLANTI FİŞLER

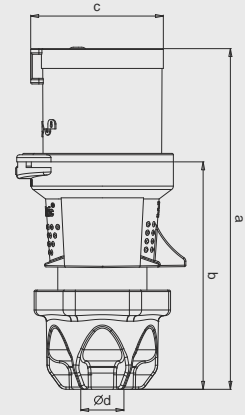
## IP44 / 16A - 32A QUICK CONNECTION PLUGS

**Düz Fiş**  
Plug



IP44 Hızlı Bağlantı  
Quick Connection

Kontak-Amper Poles-Ampere	3x16A	4x16A	5x16A	3x32A	4x32A	5x32A
a	124	129	136	149	149	156
b	83	89	96	100	100	107
c	47	53	61	63	63	70
Ød	6-16	6-16	6-16	11-20,5	11-20,5	11-20,5
Kablo Kesiti (flex.) (mm²)	1-2,5	1-2,5	1-2,5	2,5-6	2,5-6	2,5-6
Cable Dia. (rigid) (mm²)	1-4	1-4	1-4	2,5-10	2,5-10	2,5-10

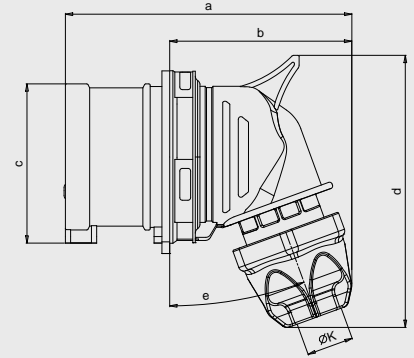


**Eğik Fiş**  
Angled Plug



IP44 Hızlı Bağlantı  
Quick Connection

Kontak-Amper Poles-Ampere	3x16A	4x16A	5x16A	3x32A	4x32A	5x32A
a	108	108	108	129	129	129
b	68	69	69	79	79	79
c	47	53	61	63	63	70
d	82	88	96	102	102	110
e	20	20	20	20	20	20
ØK	6-16	6-16	6-16	11-20,5	11-20,5	11-20,5
Kablo Kesiti (flex.) (mm²)	1-2,5	1-2,5	1-2,5	2,5-6	2,5-6	2,5-6
Cable Dia. (rigid) (mm²)	1-4	1-4	1-4	2,5-10	2,5-10	2,5-10

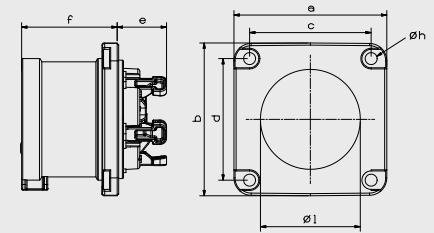


**Makine Fişi (70x70)**  
Panel Mount Inlet



IP44 Hızlı Bağlantı  
Quick Connection

Kontak-Amper Poles-Ampere	3x16A	4x16A	5x16A	3x32A	4x32A	5x32A
a	70	70	70	70	70	70
b	70	70	70	70	70	70
c	56	56	56	56	56	56
d	56	56	56	56	56	56
e	23	23	23	27	27	27
f	44	44	44	53	53	53
Øh	5,5	5,5	5,5	5,5	5,5	5,5
Øl	44	52	56	56	56	60
Kablo Kesiti (flex.) (mm²)	1-2,5	1-2,5	1-2,5	2,5-6	2,5-6	2,5-6
Cable Dia. (rigid) (mm²)	1-4	1-4	1-4	2,5-10	2,5-10	2,5-10

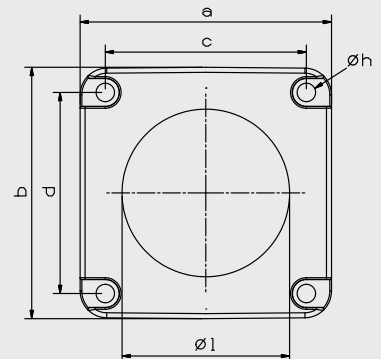
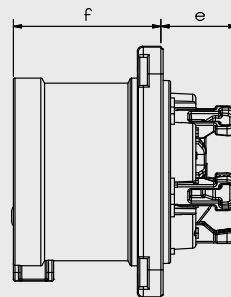


**Makine Fişi (75x75)**  
Panel Mount Inlet



IP44 Hızlı Bağlantı  
Quick Connection

Kontak-Amper Poles-Ampere	5x16A	5x32A
a	75	75
b	75	75
c	60	60
d	60	60
e	23	27
f	44	53
Øh	5,5	5,5
Øl	56	60
Kablo Kesiti (flex.) (mm²)	1-2,5	2,5-6
Cable Dia. (rigid) (mm²)	1-4	2,5-10



Kutu Adedi Pack Unit	Ağırlık (Gr.) Weight (Gr.)	Kontakt / Amper Poles / Ampere	100-130V 50-60 Hz 4h	200-250V 50-60 Hz 3P= 6h 4P-5P= 9h	380-415V 50-60 Hz 3P= 9h 4P-5P= 6h	480-500V 50-60 Hz 7h	>50-500V 300-500 Hz 10h	>50-500V 100-300 Hz 2h
			Kod / Cat. No.	Kod / Cat. No.	Kod / Cat. No.	Kod / Cat. No.	Kod / Cat. No.	Kod / Cat. No.
20	120	<b>3x16</b>	3020-301-0701-4h	<b>3020-301-0901</b>	3020-301-1601-9h	3020-301-0301-7h		3020-301-1101-2h
10	150	<b>4x16</b>	3022-301-0701-4h	3022-301-0901-9h	<b>3022-301-1601</b>	3022-301-0301-7h	3022-301-1101-10h	3022-301-1101-2h
10	150	<b>5x16</b>	3005-301-0701-4h	3005-301-0901-9h	<b>3005-301-1601</b>	3005-301-0301-7h		3005-301-1101-2h
10	160	<b>3x32</b>	3024-301-0701-4h	<b>3024-301-0901</b>	3024-301-1601-9h	3024-301-0301-7h		3024-301-1101-2h
10	212	<b>4x32</b>	3026-301-0701-4h	3026-301-0901-9h	<b>3026-301-1601</b>	3026-301-0301-7h	3026-301-1101-10h	3026-301-1101-2h
10	225	<b>5x32</b>	3007-301-0701-4h	3007-301-0901-9h	<b>3007-301-1601</b>	3007-301-0301-7h		3007-301-1101-2h
10	120	<b>3x16</b>	3020-302-0700-4h	<b>3020-302-0900</b>	3020-302-1600-9h	3020-302-0300-7h		3020-302-1100-2h
10	150	<b>4x16</b>	3022-302-0700-4h	3022-302-0900-9h	<b>3022-302-1600</b>	3022-302-0300-7h	3022-302-1100-10h	3022-302-1100-2h
10	150	<b>5x16</b>	3005-302-0700-4h	3005-302-0900-9h	<b>3005-302-1600</b>	3005-302-0300-7h		3005-302-1100-2h
10	160	<b>3x32</b>	3024-302-0700-4h	<b>3024-302-0900</b>	3024-302-1600-9h	3024-302-0300-7h		3024-302-1100-2h
10	212	<b>4x32</b>	3026-302-0700-4h	3026-302-0900-9h	<b>3026-302-1600</b>	3026-302-0300-7h	3026-302-1100-10h	3026-302-1100-2h
10	225	<b>5x32</b>	3007-302-0700-4h	3007-302-0900-9h	<b>3007-302-1600</b>	3007-302-0300-7h		3007-302-1100-2h
10	80	<b>3x16</b>	3020-319-0770-4h	<b>3020-319-0970</b>	3020-319-1670-9h	3020-319-0370-7h		3020-319-1170-2h
10	110	<b>4x16</b>	3022-319-0770-4h	3022-319-0970-9h	<b>3022-319-1670</b>	3022-319-0370-7h	3022-319-1170-10h	3022-319-1170-2h
10	127	<b>5x16</b>	3005-319-0770-4h	3005-319-0970-9h	<b>3005-319-1670</b>	3005-319-0370-7h		3005-319-1170-2h
10	126	<b>3x32</b>	3024-319-0770-4h	<b>3024-319-0970</b>	3024-319-1670-9h	3024-319-0370-7h		3024-319-1170-2h
10	149	<b>4x32</b>	3026-319-0770-4h	3026-319-0970-9h	<b>3026-319-1670</b>	3026-319-0370-7h	3026-319-1170-10h	3026-319-1170-2h
10	169	<b>5x32</b>	3007-319-0770-4h	3007-319-0970-9h	<b>3007-319-1670</b>	3007-319-0370-7h		3007-319-1170-2h
10	129	<b>5x16</b>	3005-320-0775-4h	3005-320-0975-9h	<b>3005-320-1675</b>	3005-320-0375-7h		3005-320-1175-2h
10	183	<b>5x32</b>	3007-320-0775-4h	3007-320-0975-9h	<b>3007-320-1675</b>	3007-320-0375-7h		3007-320-1175-2h

# IP44 / 16A - 32A HIZLI BAĞLANTI FİŞLER

## IP44 / 16A - 32A QUICK CONNECTION PLUGS

### Eğik Makine Fişi

Pan. Mount Inlet (Angled)

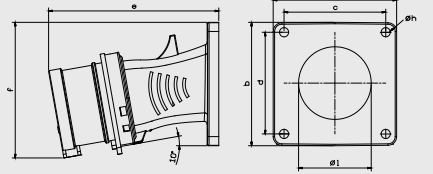


IP44



Hızlı Bağlantı  
Quick Connection

Kontak-Amper Poles-Ampere	3x16A	4x16A	5x16A	3x32A	4x32A	5x32A
a	85	85	85	85	85	85
b	85	85	85	85	85	85
c	70	70	70	70	70	70
d	70	70	70	70	70	70
e	106	112	117	126	126	133
f	85	88	94	96	96	102
Øh	6,3	6,3	6,3	6,3	6,3	6,3
Øl	50	50	50	50	50	50
Kablo Kesiti (flex.) (mm²)	1-2,5	1-2,5	1-2,5	2,5-6	2,5-6	2,5-6
Cable Dia. (rigid) (mm²)	1-4	1-4	1-4	2,5-10	2,5-10	2,5-10



### Duvar Fişi

Surface Mount Inlet

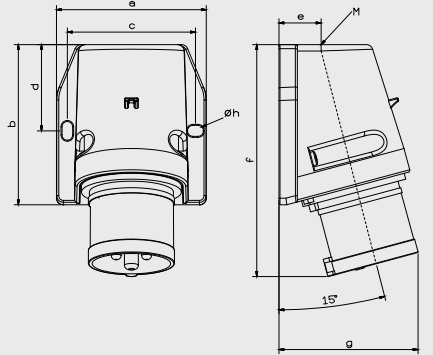


IP44



Hızlı Bağlantı  
Quick Connection

Kontak-Amper Poles-Ampere	3x16A	4x16A	5x16A	3x32A	4x32A	5x32A
a	75	88	88	88	88	96
b	80	88	88	88	88	102
c	64	76	76	76	76	84
d	43	48,5	48,5	48,5	48,5	56
e	20	22	22	22	22	26
f	116	123	123	132	132	146
g	70	77	84	87	87	94
Øh	5,3	5,3	5,3	5,3	5,3	5,3
M	M20x1,5	M25x1,5	M25x1,5	M25x1,5	M25x1,5	M32x1,5
Kablo Kesiti (flex.) (mm²)	1-2,5	1-2,5	1-2,5	2,5-6	2,5-6	2,5-6
Cable Dia. (rigid) (mm²)	1-4	1-4	1-4	2,5-10	2,5-10	2,5-10



### Kapaklı Duvar Fişi

Surface M. Inlet With Cover

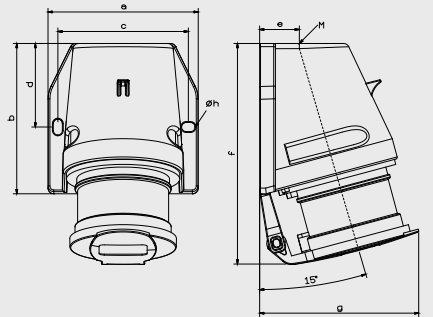


IP44



Hızlı Bağlantı  
Quick Connection

Kontak-Amper Poles-Ampere	3x16A	4x16A	5x16A	3x32A	4x32A	5x32A
a	75	88	88	88	88	96
b	80	88	88	88	88	102
c	64	76	76	76	76	84
d	43	48,5	48,5	48,5	48,5	56
e	20	22	22	22	22	26
f	121	129	129	137	137	152
g	77	85	93	95	95	103
Øh	5,3	5,3	5,3	5,3	5,3	5,3
M	M20x1,5	M25x1,5	M25x1,5	M25x1,5	M25x1,5	M32x1,5
Kablo Kesiti (flex.) (mm²)	1-2,5	1-2,5	1-2,5	2,5-6	2,5-6	2,5-6
Cable Dia. (rigid) (mm²)	1-4	1-4	1-4	2,5-10	2,5-10	2,5-10



### Fiş Koruma Kapağı

Surface Mount Inlet Cover



IP44

Kutu Adedi Pack Unit	Ağırlık (Gr) Weight (Gr)	Kontakt / Amper Poles / Ampere	100-130V 50-60 Hz 4h	200-250V 50-60 Hz 3P= 6h 4P-5P= 9h	380-415V 50-60 Hz 3P= 9h 4P-5P= 6h	480-500V 50-60 Hz 7h	>50-500V 300-500 Hz 10h	>50-500V 100-300 Hz 2h
			Kod / Cat. No.	Kod / Cat. No.	Kod / Cat. No.	Kod / Cat. No.	Kod / Cat. No.	Kod / Cat. No.
10	155	<b>3x16</b>	3020-318-0700-4h	<b>3020-318-0900</b>	3020-318-1600-9h	3020-318-0300-7h		3020-318-1100-2h
10	176	<b>4x16</b>	3022-318-0700-4h	3022-318-0900-9h	<b>3022-318-1600</b>	3022-318-0300-7h	3022-318-1100-10h	3022-318-1100-2h
5	249	<b>5x16</b>	3005-318-0700-4h	3005-318-0900-9h	<b>3005-318-1600</b>	3005-318-0300-7h		3005-318-1100-2h
10	212	<b>3x32</b>	3024-318-0700-4h	<b>3024-318-0900</b>	3024-318-1600-9h	3024-318-0300-7h		3024-318-1100-2h
10	220	<b>4x32</b>	3026-318-0700-4h	3026-318-0900-9h	<b>3026-318-1600</b>	3026-318-0300-7h	3026-318-1100-10h	3026-318-1100-2h
5	484	<b>5x32</b>	3007-318-0700-4h	3007-318-0900-9h	<b>3007-318-1600</b>	3007-318-0300-7h		3007-318-1100-2h
10	202	<b>3x16</b>	3020-312-0700-4h	<b>3020-312-0900</b>	3020-312-1600-9h	3020-312-0300-7h		3020-312-1100-2h
10	220	<b>4x16</b>	3022-312-0700-4h	3022-312-0900-9h	<b>3022-312-1600</b>	3022-312-0300-7h	3022-312-1100-10h	3022-312-1100-2h
5	227	<b>5x16</b>	3005-312-0700-4h	3005-312-0900-9h	<b>3005-312-1600</b>	3005-312-0300-7h		3005-312-1100-2h
5	226	<b>3x32</b>	3024-312-0700-4h	<b>3024-312-0900</b>	3024-312-1600-9h	3024-312-0300-7h	3024-312-1100-10h	3024-312-1100-2h
5	252	<b>4x32</b>	3026-312-0700-4h	3026-312-0900-9h	<b>3026-312-1600</b>	3026-312-0300-7h		3026-312-1100-2h
5	293	<b>5x32</b>	3007-312-0700-4h	3007-312-0900-9h	<b>3007-312-1600</b>	3007-312-0300-7h		3007-312-1100-2h
10	177	<b>3x16</b>	3020-313-0700-4h	<b>3020-313-0900</b>	3020-313-1600-9h	3020-313-0300-7h		3020-313-1100-2h
10	204	<b>4x16</b>	3022-313-0700-4h	3022-313-0900-9h	<b>3022-313-1600</b>	3022-313-0300-7h	3022-313-1100-10h	3022-313-1100-2h
10	253	<b>5x16</b>	3005-313-0700-4h	3005-313-0900-9h	<b>3005-313-1600</b>	3005-313-0300-7h		3005-313-1100-2h
10	235	<b>3x32</b>	3024-313-0700-4h	<b>3024-313-0900</b>	3024-313-1600-9h	3024-313-0300-7h		3024-313-1100-2h
5	250	<b>4x32</b>	3026-313-0700-4h	3026-313-0900-9h	<b>3026-313-1600</b>	3026-313-0300-7h	3026-313-1100-10h	3026-313-1100-2h
5	325	<b>5x32</b>	3007-313-0700-4h	3007-313-0900-9h	<b>3007-313-1600</b>	3007-313-0300-7h		3007-313-1100-2h
100	835	<b>3x16</b>	21140-3840-06	21140-3840-06	21140-3840-06	21140-3840-06	21140-3840-06	21140-3840-06
100	992	<b>4x16</b>	21142-3840-06	21142-3840-06	21142-3840-06	21142-3840-06	21142-3840-06	21142-3840-06
100	1115	<b>5x16</b>	21144-3840-06	21144-3840-06	21144-3840-06	21144-3840-06	21144-3840-06	21144-3840-06
100	1170	<b>3x32</b>	21146-3840-06	21146-3840-06	21146-3840-06	21146-3840-06	21146-3840-06	21146-3840-06
100	1298	<b>4x32</b>	21148-3840-06	21148-3840-06	21148-3840-06	21148-3840-06	21148-3840-06	21148-3840-06
100	1420	<b>5x32</b>	21150-3840-06	21150-3840-06	21150-3840-06	21150-3840-06	21150-3840-06	21150-3840-06

# IP44 / 16A - 32A HIZLI BAĞLANTI PRİZLER

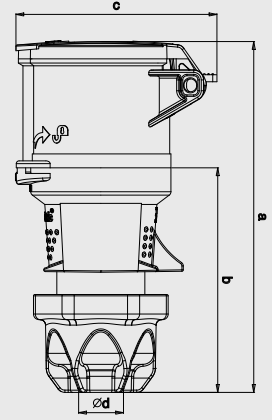
## IP44 / 16A - 32A QUICK CONNECTION SOCKETS

**Uzatma Prizi**  
Connector



**IP44** **Hızlı Bağlantı**  
Quick Connection

Kontakt-Amper Poles-Ampere	3x16A	4x16A	5x16A	3x32A	4x32A	5x32A
<b>a</b>	128	135	142	156	156	162
<b>b</b>	83	89	96	100	100	107
<b>c</b>	72	78	87	91	91	97
<b>Ød</b>	6-16	6-16	6-16	11- 20,5	11- 20,5	11- 20,5
<b>Kablo Kesiti</b> (flex.) (mm²)	1-2,5	1-2,5	1-2,5	2,5-6	2,5-6	2,5-6
<b>Cable Dia.</b> (rigid) (mm²)	1-4	1-4	1-4	2,5-10	2,5-10	2,5-10

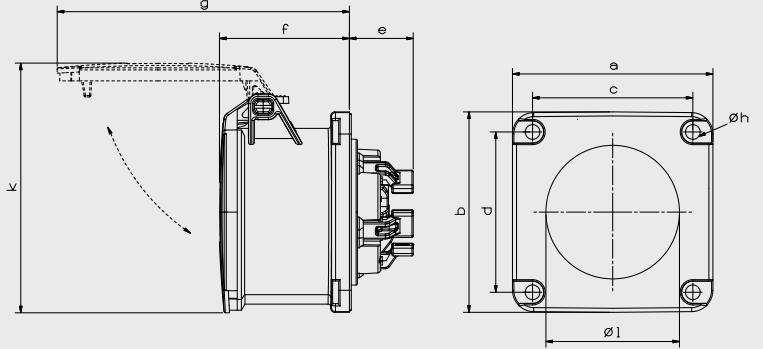


**Makine Prizi (60x60)**  
Panel Mount Socket



**IP44** **Hızlı Bağlantı**  
Quick Connection

Kontakt-Amper Poles-Ampere	3x16A
<b>a</b>	60
<b>b</b>	60
<b>c</b>	47
<b>d</b>	47
<b>e</b>	24
<b>f</b>	49
<b>g</b>	95
<b>Øh</b>	5,5
<b>Øl</b>	44
<b>k</b>	86
<b>Kablo Kesiti</b> (flex.) (mm²)	1-2,5
<b>Cable Dia.</b> (rigid) (mm²)	1-4

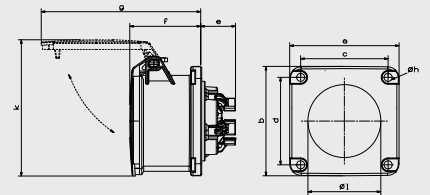


**Makine Prizi (70x70)**  
Panel Mount Socket



**IP44** **Hızlı Bağlantı**  
Quick Connection

Kontakt-Amper Poles-Ampere	3x16A	4x16A	5x16A	3x32A	4x32A	5x32A
<b>a</b>	70	70	70	70	70	70
<b>b</b>	70	70	70	70	70	70
<b>c</b>	56	56	56	56	56	56
<b>d</b>	56	56	56	56	56	56
<b>e</b>	24	24	24	30	30	30
<b>f</b>	49	49	49	58	58	58
<b>g</b>	95	102	110	122	122	128
<b>Øh</b>	5,5	5,5	5,5	5,5	5,5	5,5
<b>Øl</b>	44	49	56	56	56	60
<b>k</b>	86	90	94	98	98	104
<b>Kablo Kesiti</b> (flex.) (mm²)	1-2,5	1-2,5	1-2,5	2,5-6	2,5-6	2,5-6
<b>Cable Dia.</b> (rigid) (mm²)	1-4	1-4	1-4	2,5-10	2,5-10	2,5-10

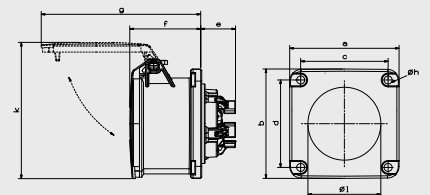


**Makine Prizi (75x75)**  
Panel Mount Socket



**IP44** **Hızlı Bağlantı**  
Quick Connection

Kontakt-Amper Poles-Ampere	3x16A	4x16A	5x16A	3x32A	4x32A	5x32A
<b>a</b>	75	75	75	75	75	75
<b>b</b>	75	75	75	75	75	75
<b>c</b>	60	60	60	60	60	60
<b>d</b>	60	60	60	60	60	60
<b>e</b>	24	24	24	30	30	30
<b>f</b>	49	49	49	58	58	58
<b>g</b>	95	102	110	122	122	128
<b>Øh</b>	5,5	5,5	5,5	5,5	5,5	5,5
<b>Øl</b>	44	49	56	56	56	60
<b>k</b>	86	90	94	98	98	104
<b>Kablo Kesiti</b> (flex.) (mm²)	1-2,5	1-2,5	1-2,5	2,5-6	2,5-6	2,5-6
<b>Cable Dia.</b> (rigid) (mm²)	1-4	1-4	1-4	2,5-10	2,5-10	2,5-10



Kutu Adedi Pack Unit	Ağırlık (Gr.) Weight (Gr.)	Kontakt / Amper Poles / Ampere	100-130V 50-60 Hz 4h	200-250V 50-60 Hz 3P= 6h 4P-5P= 9h	380-415V 50-60 Hz 3P= 9h 4P-5P= 6h	480-500V 50-60 Hz 7h	>50-500V 300-500 Hz 10h	>50-500V 100-300 Hz 2h
			Kod / Cat. No.	Kod / Cat. No.	Kod / Cat. No.	Kod / Cat. No.	Kod / Cat. No.	Kod / Cat. No.
20	126	<b>3x16</b>	3020-318-0700-4h	<b>3020-304-0900</b>	3020-318-1600-9h	3020-318-0300-7h		3020-318-1100-2h
10	176	<b>4x16</b>	3022-318-0700-4h	3022-304-0900-9h	<b>3022-318-1600</b>	3022-318-0300-7h	3022-318-1100-10h	3022-318-1100-2h
10	199	<b>5x16</b>	3005-318-0700-4h	3005-304-0900-9h	<b>3005-318-1600</b>	3005-318-0300-7h		3005-318-1100-2h
10	204	<b>3x32</b>	3024-318-0700-4h	<b>3024-304-0900</b>	3024-318-1600-9h	3024-318-0300-7h		3024-318-1100-2h
10	259	<b>4x32</b>	3026-318-0700-4h	3026-304-0900-9h	<b>3026-318-1600</b>	3026-318-0300-7h	3026-318-1100-10h	3026-318-1100-2h
5	279	<b>5x32</b>	3007-318-0700-4h	3007-304-0900-9h	<b>3007-318-1600</b>	3007-318-0300-7h		3007-318-1100-2h
10	140	<b>3x16</b>	3020-324-0760-4h	<b>3020-324-0960</b>	3020-324-1660-9h	3020-324-0360-7h		3020-324z-1160-2h
10	119	<b>3x16</b>	3020-321-0770-4h	<b>3020-321-0970</b>	3020-321-1670-9h	3020-321-0370-7h		3020-321-1170-2h
10	121	<b>4x16</b>	3022-321-0770-4h	3022-321-0970-9h	<b>3022-321-1670</b>	3022-321-0370-7h	3022-321-1170-10h	3022-321-1170-2h
10	142	<b>5x16</b>	3005-321-0770-4h	3005-321-0970-9h	<b>3005-321-1670</b>	3005-321-0370-7h		3005-321-1170-2h
10	152	<b>3x32</b>	3024-321-0770-4h	<b>3024-321-0970</b>	3024-321-1670-9h	3024-321-0370-7h		3024-321-1170-2h
10	157	<b>4x32</b>	3026-321-0770-4h	3026-321-0970-9h	<b>3026-321-1670</b>	3026-321-0370-7h	3026-321-1170-10h	3026-321-1170-2h
10	195	<b>5x32</b>	3007-321-0770-4h	3007-321-0970-9h	<b>3007-321-1670</b>	3007-321-0370-7h		3007-321-1170-2h
10	111	<b>3x16</b>	3020-322-0775-4h	<b>3020-322-0975</b>	3020-322-1675-9h	3020-322-0375-7h		3020-322-1175-2h
10	122	<b>4x16</b>	3022-322-0775-4h	3022-322-0975-9h	<b>3022-322-1675</b>	3022-322-0375-7h	3022-322-1175-10h	3022-322-1175-2h
10	149	<b>5x16</b>	3005-322-0775-4h	3005-322-0975-9h	<b>3005-322-1675</b>	3005-322-0375-7h		3005-322-1175-2h
10	164	<b>3x32</b>	3024-322-0775-4h	<b>3024-322-0975</b>	3024-322-1675-9h	3024-322-0375-7h		3024-322-1175-2h
10	167	<b>4x32</b>	3026-322-0775-4h	3026-322-0975-9h	<b>3026-322-1675</b>	3026-322-0375-7h	3026-322-1175-10h	3026-322-1175-2h
10	199	<b>5x32</b>	3007-322-0775-4h	3007-322-0975-9h	<b>3007-322-1675</b>	3007-322-0375-7h		3007-322-1175-2h



## IP44 / 16A - 32A HIZLI BAĞLANTI PRİZLER

### IP44 / 16A - 32A QUICK CONNECTION SOCKETS

#### Eğik Makine Prizi

Pan. Mount Soc. (Angled)

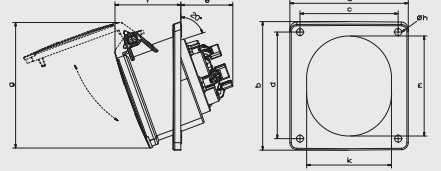


IP44



Hızlı Bağlantı  
Quick Connection

Kontakt-Amper Poles-Ampere	3x16A	4x16A	5x16A	3x32A	4x32A	5x32A
<b>a</b>	83	83	83	83	83	83
<b>b</b>	90	90	90	90	90	90
<b>c</b>	70	70	70	70	70	70
<b>d</b>	76	76	76	76	76	76
<b>e</b>	37	37	37	43	43	43
<b>f</b>	43	45	47	54	54	51
<b>g</b>	90	90	90	98	98	100
<b>Øh</b>	5	5	5	5	5	5
<b>k</b>	52	56	62	66	66	72
<b>m</b>	65	68	72	76	76	82
<b>Kablo Kesiti</b> (flex.) (mm²)	1-2,5	1-2,5	1-2,5	2,5-6	2,5-6	2,5-6
<b>Cable Dia.</b> (rigid) (mm²)	1-4	1-4	1-4	2,5-10	2,5-10	2,5-10



#### Duvar Prizi

Surface Mount Socket

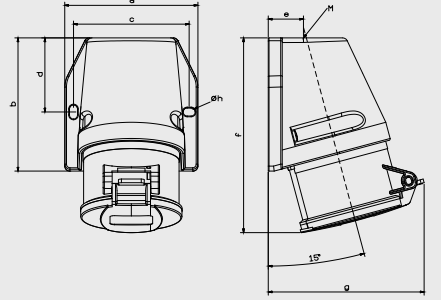


IP44



Hızlı Bağlantı  
Quick Connection

Kontakt-Amper Poles-Ampere	3x16A	4x16A	5x16A	3x32A	4x32A	5x32A
<b>a</b>	75	88	88	88	88	96
<b>b</b>	80	88	88	88	88	102
<b>c</b>	64	76	76	76	76	84
<b>d</b>	43	48,5	48,5	48,5	48,5	56
<b>e</b>	20	22	22	22	22	26
<b>f</b>	121	128	128	139	139	152
<b>g</b>	88	96	103	106	106	113
<b>Øh</b>	5,3	5,3	5,3	5,3	5,3	5,3
<b>M</b>	M20x1,5	M25x1,5	M25x1,5	M25x1,5	M25x1,5	M32x1,5
<b>Kablo Kesiti</b> (flex.) (mm²)	1-2,5	1-2,5	1-2,5	2,5-6	2,5-6	2,5-6
<b>Cable Dia.</b> (rigid) (mm²)	1-4	1-4	1-4	2,5-10	2,5-10	2,5-10



Kutu Adedi Pack Unit	Ağırlık (Gr) Weight (Gr)	Kontakt / Amper Poles / Ampere	100-130V 50-60 Hz 4h	200-250V 50-60 Hz 3P= 6h 4P-5P= 9h	380-415V 50-60 Hz 3P= 9h 4P-5P= 6h	480-500V 50-60 Hz 7h	>50-500V 300-500 Hz 10h	>50-500V 100-300 Hz 2h
			Kod / Cat. No.	Kod / Cat. No.	Kod / Cat. No.	Kod / Cat. No.	Kod / Cat. No.	Kod / Cat. No.
10	124	<b>3x16</b>	3020-309-0700-4h	<b>3020-309-0900</b>	3020-309-1600-9h	3020-309-0300-7h		3020-309-1100-2h
10	139	<b>4x16</b>	3022-309-0700-4h	3022-309-0900-9h	<b>3022-309-1600</b>	3022-309-0300-7h	3022-309-1100-10h	3022-309-1100-2h
10	172	<b>5x16</b>	3005-309-0700-4h	3005-309-0900-9h	<b>3005-309-1600</b>	3005-309-0300-7h		3005-309-1100-2h
10	158	<b>3x32</b>	3024-309-0700-4h	<b>3024-309-0900</b>	3024-309-1600-9h	3024-309-0300-7h		3024-309-1100-2h
10	174	<b>4x32</b>	3026-309-0700-4h	3026-309-0900-9h	<b>3026-309-1600</b>	3026-309-0300-7h	3026-309-1100-10h	3026-309-1100-2h
10	212	<b>5x32</b>	3007-309-0700-4h	3007-309-0900-9h	<b>3007-309-1600</b>	3007-309-0300-7h		3007-309-1100-2h
5	183	<b>3x16</b>	3020-307-0700-4h	<b>3020-307-0900</b>	3020-307-1600-9h	3020-307-0300-7h		3020-307-1100-2h
5	227	<b>4x16</b>	3022-307-0700-4h	3022-307-0900-9h	<b>3022-307-1600</b>	3022-307-0300-7h	3022-307-1100-10h	3022-307-1100-2h
5	230	<b>5x16</b>	3005-307-0700-4h	3005-307-0900-9h	<b>3005-307-1600</b>	3005-307-0300-7h		3005-307-1100-2h
5	270	<b>3x32</b>	3024-307-0700-4h	<b>3024-307-0900</b>	3024-307-1600-9h	3024-307-0300-7h		3024-307-1100-2h
5	280	<b>4x32</b>	3026-307-0700-4h	3026-307-0900-9h	<b>3026-307-1600</b>	3026-307-0300-7h	3026-307-1100-10h	3026-307-1100-2h
5	357	<b>5x32</b>	3007-307-0700-4h	3007-307-0900-9h	<b>3007-307-1600</b>	3007-307-0300-7h		3007-307-1100-2h



# IP67/ 16A - 32A HIZLI BAĞLANTI FİŞLER

## IP67 / 16A - 32A QUICK CONNECTION PLUGS

### Düz Fiş Plug

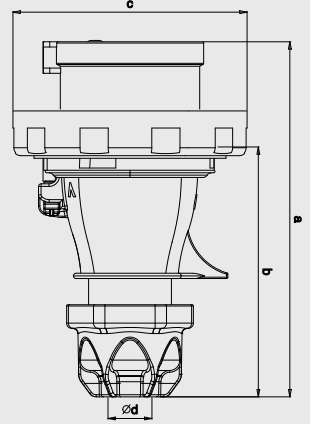


IP67



Hızlı Bağlantı  
Quick Connection

Kontak-Amper Poles-Ampere	3x16A	4x16A	5x16A	3x32A	4x32A	5x32A
a	124	129	136	149	149	156
b	83	89	96	100	100	107
c	72	81	89	93	93	102
Ød	6-16	6-16	6-16	11- 20,5	11- 20,5	11- 20,5
Kablo Kesiti (flex.) (mm²) Cable Dia. (rigid) (mm²)	1-2,5 1-4	1-2,5 1-4	1-2,5 1-4	2,5-6 2,5-10	2,5-6 2,5-10	2,5-6 2,5-10



### Eğik Fiş Angled Plug

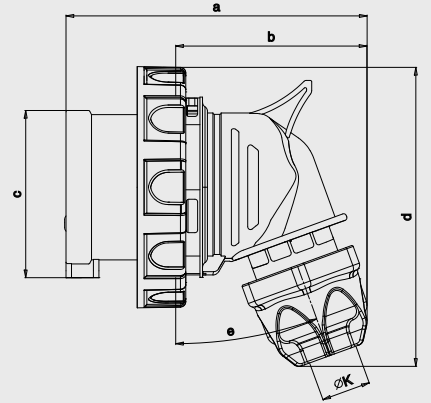


IP67



Hızlı Bağlantı  
Quick Connection

Kontak-Amper Poles-Ampere	3x16A	4x16A	5x16A	3x32A	4x32A	5x32A
a	108	108	108	129	129	129
b	68	69	69	79	79	79
c	47	53	61	63	63	70
d	89	97	102	108	108	114
e	20	20	20	20	20	20
ØK	6-16	6-16	6-16	11- 20,5	11- 20,5	11- 20,5
Kablo Kesiti (flex.) (mm²) Cable Dia. (rigid) (mm²)	1-2,5 1-4	1-2,5 1-4	1-2,5 1-4	2,5-6 2,5-10	2,5-6 2,5-10	2,5-6 2,5-10



### Makine Fişi Panel Mount Inlet

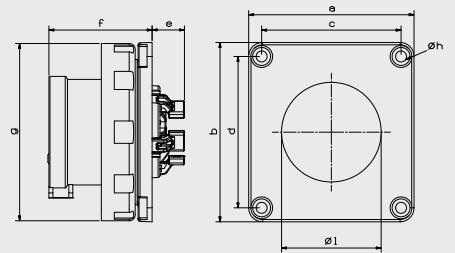


IP67



Hızlı Bağlantı  
Quick Connection

Kontak-Amper Poles-Ampere	3x16A	4x16A	5x16A	3x32A	4x32A	5x32A
a	83	83	83	83	83	83
b	90	90	90	90	90	90
c	70	70	70	70	70	70
d	76	76	76	76	76	76
e	17	17	17	21	21	21
f	52	52	52	61	61	61
g	90	90	90	93	93	102
Øh	5,5	5,5	5,5	5,5	5,5	5,5
Øl	65	65	65	65	65	65
Kablo Kesiti (flex.) (mm²) Cable Dia. (rigid) (mm²)	1-2,5 1-4	1-2,5 1-4	1-2,5 1-4	2,5-6 2,5-10	2,5-6 2,5-10	2,5-6 2,5-10



### Eğik Makine Fişi Panel Mount Inlet (Angled)

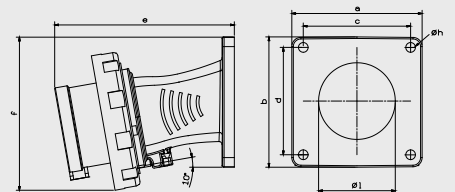


IP67



Hızlı Bağlantı  
Quick Connection

Kontak-Amper Poles-Ampere	3x16A	4x16A	5x16A	3x32A	4x32A	5x32A
a	85	85	85	85	85	85
b	85	85	85	85	85	85
c	70	70	70	70	70	70
d	70	70	70	70	70	70
e	106	112	117	126	126	133
f	85	88	100	102	102	108
Øh	6,3	6,3	6,3	6,3	6,3	6,3
Øl	50	50	50	50	50	50
Kablo Kesiti (flex.) (mm²) Cable Dia. (rigid) (mm²)	1-2,5 1-4	1-2,5 1-4	1-2,5 1-4	2,5-6 2,5-10	2,5-6 2,5-10	2,5-6 2,5-10



Kutu Adedi Pack Unit	Ağırlık (Gr) Weight (Gr)	Kontakt / Amper Poles / Ampere	100-130V 50-60 Hz 4h	200-250V 50-60 Hz 3P= 6h 4P-5P= 9h	380-415V 50-60 Hz 3P= 9h 4P-5P= 6h	480-500V 50-60 Hz 7h	>50-500V 300-500 Hz 10h	>50-500V 100-300 Hz 2h
			Kod / Cat. No.	Kod / Cat. No.	Kod / Cat. No.	Kod / Cat. No.	Kod / Cat. No.	Kod / Cat. No.
10	148	<b>3x16</b>	3021-301-0700-4h	<b>3021-301-0900</b>	3021-301-1600-9h	3021-301-0300-7h	3021-301-1100-10h	3021-301-1100-2h
10	200	<b>4x16</b>	3023-301-0700-4h	3023-301-0900-9h	<b>3023-301-1600</b>	3023-301-0300-7h	3023-301-1100-10h	3023-301-1100-2h
10	203	<b>5x16</b>	3006-301-0700-4h	3006-301-0900-9h	<b>3006-301-1600</b>	3006-301-0300-7h	3006-301-1100-10h	3006-301-1100-2h
10	223	<b>3x32</b>	3025-301-0700-4h	<b>3025-301-0900</b>	3025-301-1600-9h	3025-301-0300-7h	3025-301-1100-10h	3025-301-1100-2h
5	264	<b>4x32</b>	3027-301-0700-4h	3027-301-0900-9h	<b>3027-301-1600</b>	3027-301-0300-7h	3027-301-1100-10h	3027-301-1100-2h
5	292	<b>5x32</b>	3008-301-0700-4h	3008-301-0900-9h	<b>3008-301-1600</b>	3008-301-0300-7h	3008-301-1100-10h	3008-301-1100-2h
10	148	<b>3x16</b>	3021-302-0700-4h	<b>3021-302-0900</b>	3021-302-1600-9h	3021-302-0300-7h	3021-302-1100-10h	3021-302-1100-2h
10	165	<b>4x16</b>	3023-302-0700-4h	3023-302-0900-9h	<b>3023-302-1600</b>	3023-302-0300-7h	3023-302-1100-10h	3023-302-1100-2h
10	203	<b>5x16</b>	3006-302-0700-4h	3006-302-0900-9h	<b>3006-302-1600</b>	3006-302-0300-7h	3006-302-1100-10h	3006-302-1100-2h
5	223	<b>3x32</b>	3025-302-0700-4h	<b>3025-302-0900</b>	3025-302-1600-9h	3025-302-0300-7h	3025-302-1100-10h	3025-302-1100-2h
5	264	<b>4x32</b>	3027-302-0700-4h	3027-302-0900-9h	<b>3027-302-1600</b>	3027-302-0300-7h	3027-302-1100-10h	3027-302-1100-2h
5	292	<b>5x32</b>	3008-302-0700-4h	3008-302-0900-9h	<b>3008-302-1600</b>	3008-302-0300-7h	3008-302-1100-10h	3008-302-1100-2h
10	149	<b>3x16</b>	3021-320-0700-4h	<b>3021-320-0900</b>	3021-320-1600-9h	3021-320-0300-7h	3021-320-1100-10h	3021-320-1100-2h
10	150	<b>4x16</b>	3023-320-0700-4h	3023-320-0900-9h	<b>3023-320-1600</b>	3023-320-0300-7h	3023-320-1100-10h	3023-320-1100-2h
10	184	<b>5x16</b>	3006-320-0700-4h	3006-320-0900-9h	<b>3006-320-1600</b>	3006-320-0300-7h	3006-320-1100-10h	3006-320-1100-2h
10	188	<b>3x32</b>	3025-320-0700-4h	<b>3025-320-0900</b>	3025-320-1600-9h	3025-320-0300-7h	3025-320-1100-10h	3025-320-1100-2h
10	170	<b>4x32</b>	3027-320-0700-4h	3027-320-0900-9h	<b>3027-320-1600</b>	3027-320-0300-7h	3027-320-1100-10h	3027-320-1100-2h
10	242	<b>5x32</b>	3008-320-0700-4h	3008-320-0900-9h	<b>3008-320-1600</b>	3008-320-0300-7h	3008-320-1100-10h	3008-320-1100-2h
10	160	<b>3x16</b>	3021-318-0700-4h	<b>3021-318-0900</b>	3021-318-1600-9h	3021-318-0300-7h	3021-318-1100-10h	3021-318-1100-2h
5	222	<b>4x16</b>	3023-318-0700-4h	3023-318-0900-9h	<b>3023-318-1600</b>	3023-318-0300-7h	3023-318-1100-10h	3023-318-1100-2h
5	230	<b>5x16</b>	3006-318-0700-4h	3006-318-0900-9h	<b>3006-318-1600</b>	3006-318-0300-7h	3006-318-1100-10h	3006-318-1100-2h
5	213	<b>3x32</b>	3025-318-0700-4h	<b>3025-318-0900</b>	3025-318-1600-9h	3025-318-0300-7h	3025-318-1100-10h	3025-318-1100-2h
5	215	<b>4x32</b>	3027-318-0700-4h	3027-318-0900-9h	<b>3027-318-1600</b>	3027-318-0300-7h	3027-318-1100-10h	3027-318-1100-2h
5	311	<b>5x32</b>	3008-318-0700-4h	3008-318-0900-9h	<b>3008-318-1600</b>	3008-318-0300-7h	3008-318-1100-10h	3008-318-1100-2h



## IP67/ 16A - 32A HIZLI BAĞLANTI FİŞLER

### IP67 / 16A - 32A QUICK CONNECTION PLUGS

#### Duvar Fişi

Surface Mount Inlet

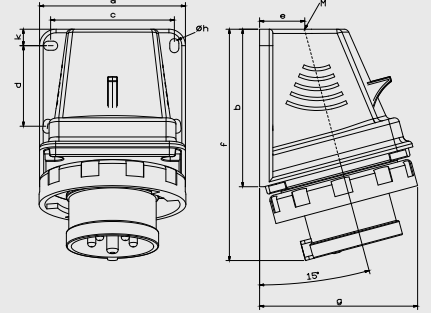


IP67



Hızlı Bağlantı  
Quick Connection

Kontak-Amper Poles-Ampere	3x16A	4x16A	5x16A	3x32A	4x32A	5x32A
<b>a</b>	88,5	88,5	88,5	88,5	88,5	88,5
<b>b</b>	95,5	95,5	95,5	95,5	95,5	95,5
<b>c</b>	75	75	75	75	75	75
<b>d</b>	49	49	49	49	49	49
<b>e</b>	23,5	23,5	23,5	23,5	23,5	23,5
<b>f</b>	138	140	140	149	149	151
<b>g</b>	93	93	96	99	99	103
<b>k</b>	10	10	10	10	10	10
<b>Øh</b>	5,5	5,5	5,5	5,5	5,5	5,5
<b>M</b>	M25x1,5	M25x1,5	M25x1,5	M25x1,5	M25x1,5	M25x1,5
<b>Kablo Kesiti</b> (flex.) (mm²)	1-2,5	1-2,5	1-2,5	2,5-6	2,5-6	2,5-6
<b>Cable Dia.</b> (rigid) (mm²)	1-4	1-4	1-4	2,5-10	2,5-10	2,5-10



#### Fiş Koruma Kapağı

Plug Cover



IP67

Kutu Adedi Pack Unit	Ağırlık (Gr.) Weight (Gr.)	Kontakt / Amper Poles / Ampere	100-130V 50-60 Hz 4h	200-250V 50-60 Hz 3P= 6h 4P-5P= 9h	380-415V 50-60 Hz 3P= 9h 4P-5P= 6h	480-500V 50-60 Hz 7h	>50-500V 300-500 Hz 10h	>50-500V 100-300 Hz 2h
			Kod / Cat. No.	Kod / Cat. No	Kod / Cat. No	Kod / Cat. No	Kod / Cat. No	Kod / Cat. No
5	250	<b>3x16</b>	3021-312-0700-4h	<b>3021-312-0900</b>	3021-312-1600-9h	3021-312-0300-7h	3021-312-1100-10h	3021-312-1100-2h
5	286	<b>4x16</b>	3023-312-0700-4h	3023-312-0900-9h	<b>3023-312-1600</b>	3023-312-0300-7h	3023-312-1100-10h	3023-312-1100-2h
5	315	<b>5x16</b>	3006-312-0700-4h	3006-312-0900-9h	<b>3006-312-1600</b>	3006-312-0300-7h	3006-312-1100-10h	3006-312-1100-2h
5	329	<b>3x32</b>	3025-312-0700-4h	<b>3025-312-0900</b>	3025-301-1600-9h	3025-312-0300-7h	3025-312-1100-10h	3025-312-1100-2h
5	342	<b>4x32</b>	3027-312-0700-4h	3027-312-0900-9h	<b>3027-312-1600</b>	3027-312-0300-7h	3027-312-1100-10h	3027-312-1100-2h
5	380	<b>5x32</b>	3008-312-0700-4h	3008-312-0900-9h	<b>3008-312-1600</b>	3008-312-0300-7h	3008-312-1100-10h	3008-312-1100-2h
10	024	<b>3x16</b>	3121-360-0600	3121-360-0600	3121-360-0600	3121-360-0600	3121-360-0600	3121-360-0600
10	030	<b>4x16</b>	3123-306-0600	3123-306-0600	3123-306-0600	3123-306-0600	3123-306-0600	3123-306-0600
10	035	<b>5x16</b>	3106-360-0600	3106-360-0600	3106-360-0600	3106-360-0600	3106-360-0600	3106-360-0600
10	046	<b>3x32</b>	3125-360-0600	3125-360-0600	3125-360-0600	3125-360-0600	3125-360-0600	3125-360-0600
10	055	<b>4x32</b>	3127-360-0600	3127-360-0600	3127-360-0600	3127-360-0600	3127-360-0600	3127-360-0600
10	065	<b>5x32</b>	3108-360-0600	3108-360-0600	3108-360-0600	3108-360-0600	3108-360-0600	3108-360-0600




# IP67 / 16A - 32A HIZLI BAĞLANTI PRİZLER

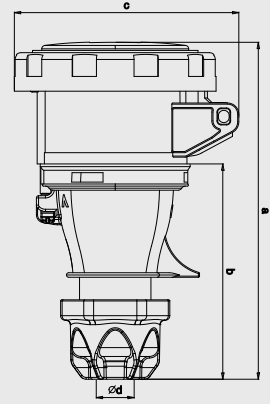
## IP67 / 16A - 32A QUICK CONNECTION SOCKETS

### Uzatma Prizi Connector




IP67  Hızlı Bağlantı  
Quick Connection

Kontakt-Amper Poles-Ampere	3x16A	4x16A	5x16A	3x32A	4x32A	5x32A
a	137	143	150	166	166	173
b	83	89	96	100	100	107
c	82	89	99	102	102	109
Ød	6-16	6-16	6-16	11-20,5	11-20,5	11-20,5
Kablo Kesiti (mm²) (Flex / Rigid) Cable Dia. (mm²)	1-2,5	1-2,5	1-2,5	2,5-6	2,5-6	2,5-6

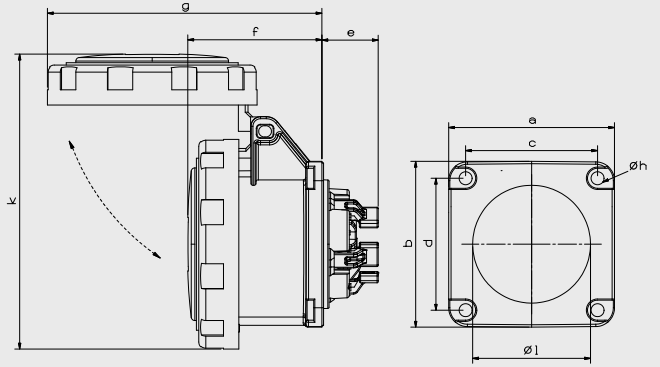


### Makine Prizi (70x70) Panel Mount Socket



IP67  Hızlı Bağlantı  
Quick Connection

Kontakt-Amper Poles-Ampere	5x16A
a	70
b	70
c	56
d	56
e	19
f	57
g	117
Øh	5,5
Øl	56
k	125
Kablo Kesiti (mm²) (Flex / Rigid) Cable Dia. (mm²)	2,5-10

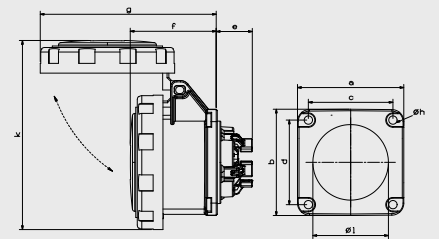


### Makine Prizi (75x75) Panel Mount Socket




IP67  Hızlı Bağlantı  
Quick Connection

Kontakt-Amper Poles-Ampere	3x16A	4x16A	5x16A	3x32A	4x32A	5x32A
a	75	75	75	75	75	75
b	75	75	75	75	75	75
c	60	60	60	60	60	60
d	60	60	60	60	60	60
e	24	24	24	30	30	30
f	57	58	58	67	67	67
g	102	109	117	128	128	133
Øh	5,5	5,5	5,5	5,5	5,5	5,5
Øl	44	49	56	56	56	60
k	108	114	126	132	132	140
Kablo Kesiti (mm²) (Flex / Rigid) Cable Dia. (mm²)	1-4	1-4	1-4	2,5-10	2,5-10	2,5-10

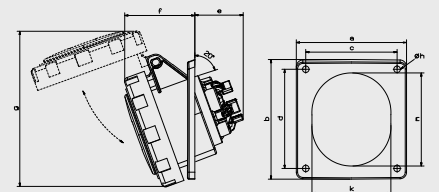


### Eğik Makine Prizi Pan. Mount Soc. (Angled)



IP67  Hızlı Bağlantı  
Quick Connection

Kontakt-Amper Poles-Ampere	3x16A	4x16A	5x16A	3x32A	4x32A	5x32A
a	83	83	83	83	83	83
b	90	90	90	90	90	90
c	70	70	70	70	70	70
d	76	76	76	76	76	76
e	37	37	37	43	43	49
f	50	52	55	62	62	59
g	103	109	119	125	125	133
Øh	5	5	5	5	5	5
k	52	56	62	66	66	72
m	65	68	72	76	76	82
Kablo Kesiti (mm²) (Flex / Rigid) Cable Dia. (mm²)	1-4	1-4	1-4	2,5-10	2,5-10	2,5-10



Kutu Adedi Pack Unit	Ağırlık (Gr) Weight (Gr)	Kontakt / Amper Poles / Ampere	100-130V 50-60 Hz 4h	200-250V 50-60 Hz 3P= 6h 4P-5P= 9h	380-415V 50-60 Hz 3P= 9h 4P-5P= 6h	480-500V 50-60 Hz 7h	>50-500V 300-500 Hz 10h	>50-500V 100-300 Hz 2h
			Kod / Cat. No.	Kod / Cat. No	Kod / Cat. No	Kod / Cat. No	Kod / Cat. No	Kod / Cat. No
10	170	<b>3x16</b>	3021-304-0700-4h	<b>3021-304-0900</b>	3021-304-1600-9h	3021-304-0300-7h	3021-304-1100-10h	3021-304-1100-2h
10	222	<b>4x16</b>	3023-304-0700-4h	3023-304-0900-9h	<b>3023-304-1600</b>	3023-304-0300-7h	3023-304-1100-10h	3023-304-1100-2h
10	242	<b>5x16</b>	3006-304-0700-4h	3006-304-0900-9h	<b>3006-304-1600</b>	3006-304-0300-7h	3006-304-1100-10h	3006-304-1100-2h
5	288	<b>3x32</b>	3025-304-0700-4h	<b>3025-304-0900</b>	3025-304-1600-9h	3025-304-0300-7h	3025-304-1100-10h	3025-304-1100-2h
5	292	<b>4x32</b>	3027-304-0700-4h	3027-304-0900-9h	<b>3027-304-1600</b>	3027-304-0300-7h	3027-304-1100-10h	3027-304-1100-2h
5	330	<b>5x32</b>	3008-304-0700-4h	3008-304-0900-9h	<b>3008-304-1600</b>	3008-304-0300-7h	3008-304-1100-10h	3008-304-1100-2h
10	223	<b>5x16</b>	3006-321-0770-4h	3006-321-0970-9h	<b>3006-321-1670</b>	3006-321-0370-7h	3006-321-1170-10h	3006-321-1170-2h
10	250	<b>3x16</b>	3021-322-0775-4h	<b>3021-322-0975</b>	3021-322-1675-9h	3021-322-0375-7h	3021-322-1175-10h	3021-322-1175-2h
10	286	<b>4x16</b>	3023-322-0775-4h	3023-322-0975-9h	<b>3023-322-1675</b>	3023-322-0375-7h	3023-322-1175-10h	3023-322-1175-2h
10	315	<b>5x16</b>	3006-322-0775-4h	3006-322-0975-9h	<b>3006-322-1675</b>	3006-322-0375-7h	3006-322-1175-10h	3006-322-1175-2h
10	329	<b>3x32</b>	3025-322-0775-4h	<b>3025-322-0975</b>	3025-322-1675-9h	3025-322-0375-7h	3025-322-1175-10h	3025-322-1175-2h
10	342	<b>4x32</b>	3027-322-0775-4h	3027-322-0975-9h	<b>3027-322-1675</b>	3027-322-0375-7h	3027-322-1175-10h	3027-322-1175-2h
10	380	<b>5x32</b>	3008-312-0775-4h	3008-322-0975-9h	<b>3008-322-1675</b>	3008-322-0375-7h	3008-322-1175-10h	3008-322-1175-2h
10	240	<b>3x16</b>	3021-309-0700-4h	<b>3021-309-0900</b>	3021-309-1600-9h	3021-309-0300-7h	3021-309-1100-10h	3021-309-1100-2h
10	249	<b>4x16</b>	3023-309-0700-4h	3023-309-0900-9h	<b>3023-309-1600</b>	3023-309-0300-7h	3023-309-1100-10h	3023-309-1100-2h
10	297	<b>5x16</b>	3006-309-0700-4h	3006-309-0900-9h	<b>3006-309-1600</b>	3006-309-0300-7h	3006-309-1100-10h	3006-309-1100-2h
10	299	<b>3x32</b>	3025-309-0700-4h	<b>3025-309-0900</b>	3025-309-1600-9h	3025-309-0300-7h	3025-309-1100-10h	3025-309-1100-2h
10	317	<b>4x32</b>	3027-309-0700-4h	3027-309-0900-9h	<b>3027-309-1600</b>	3027-309-0300-7h	3027-309-1100-10h	3027-309-1100-2h
10	328	<b>5x32</b>	3008-309-0700-4h	3008-309-0900-9h	<b>3008-309-1600</b>	3008-309-0300-7h	3008-309-1100-10h	3008-309-1100-2h



## IP67 / 16A - 32A HIZLI BAĞLANTI PRİZLER

### IP67 / 16A - 32A QUICK CONNECTION SOCKETS

#### Duvar Prizi

Surface Mount Socket

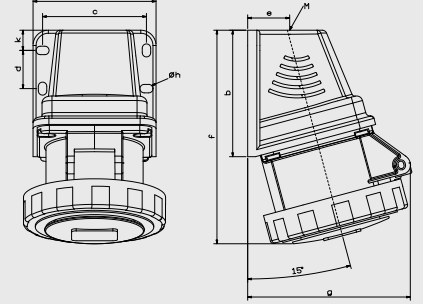


IP67



Hızlı Bağlantı  
Quick Connection

Kontak-Amper Poles-Ampere	3x16A	4x16A	5x16A	3x32A	4x32A	5x32A
<b>a</b>	80,5	80,5	80,5	80,5	80,5	80,5
<b>b</b>	83	83	83	83	83	83
<b>c</b>	68	68	68	68	68	68
<b>d</b>	25	25	25	25	25	25
<b>e</b>	23,5	23,5	23,5	23,5	23,5	23,5
<b>f</b>	130	132	133	140	140	143
<b>g</b>	97	98	104	108	108	108
<b>Øh</b>	5,5	5,5	5,5	5,5	5,5	5,5
<b>M</b>	M25x1,5	M25x1,5	M25x1,5	M25x1,5	M25x1,5	M25x1,5
<b>Kablo Kesiti</b> (mm <sup>2</sup> ) (Flex / Rigid)	1-4	1-4	1-4	2,5-10	2,5-10	2,5-10
<b>Cable Dia.</b> (mm <sup>2</sup> )						



Kutu Adedi Pack Unit	Ağırlık (Gr.) Weight (Gr.)	Kontak / Amper Poles / Ampere	100-130V 50-60 Hz 4h	200-250V 50-60 Hz 3P= 6h 4P-5P = 9h	380-415V 50-60 Hz 3P= 9h 4P-5P= 6h	480-500V 50-60 Hz 7h	>50-500V 300-500 Hz 10h	>50-500V 100-300 Hz 2h
			Kod / Cat. No.	Kod / Cat. No	Kod / Cat. No	Kod / Cat. No	Kod / Cat. No	Kod / Cat. No
5	240	<b>3x16</b>	3021-307-0700-4h	<b>3021-307-0900</b>	3021-307-1600-9h	3021-307-0300-7h	3021-307-1100-10h	3021-307-1100-2h
5	249	<b>4x16</b>	3023-307-0700-4h	3023-307-0900-9h	<b>3023-307-1600</b>	3023-307-0300-7h	3023-307-1100-10h	3023-307-1100-2h
5	297	<b>5x16</b>	3006-307-0700-4h	3006-307-0900-9h	<b>3006-307-1600</b>	3006-307-0300-7h	3006-307-1100-10h	3006-307-1100-2h
5	299	<b>3x32</b>	3025-307-0700-4h	<b>3025-307-0900</b>	3025-307-1600-9h	3025-307-0300-7h	3025-307-1100-10h	3025-307-1100-2h
5	317	<b>4x32</b>	3027-307-0700-4h	3027-307-0900-9h	<b>3027-307-1600</b>	3027-307-0300-7h	3027-307-1100-10h	3027-307-1100-2h
5	328	<b>5x32</b>	3008-307-0700-4h	3008-307-0900-9h	<b>3008-307-1600</b>	3008-307-0300-7h	3008-307-1100-10h	3008-307-1100-2h





## FAZ DÖNÜŞTÜRÜCÜ FİŞLER PHASE INVERTERS

Faz dönüştürücü (enversör) fişlerimiz; elektrik motorlarındaki faz yönlerinin pratik bir şekilde değiştirilmesini sağlamak amacıyla tasarlanmıştır. Enversör fişlerimiz özellikle perakende sektöründe ürünlerin sağlıklı bir şekilde bir noktadan diğerine sevk edilmesi için kullanılan soğuk hava konteynirlerinde (mobil soğutucular) ve faz yönünde değişikliklerin sık yaşandığı motor uygulamalarında kullanılmaktadır. IP 44 ve IP 67 koruma seviyesinde 5x16A, 5x32A faz dönüştürücü fiş, duvar fişi ve makine fişi olarak dizayn edilmiştir.

Faz dönüştürücü fişler;

- Elektrikli motorların dönüş yönünü kabloları sökmeden değiştirmek için pratik bir çözüm sunar,
- Tüm mobil makinelerde karşılaşılan elektrik bağlantısı sorunlarını çözer,
- Faz güvenliği sağlar,
- Tornavida ile iki fazın 180° çevrilmesini sağlayarak, motorların dönüş yönünün değiştirilmesini sağlar.

Phase inverters are designed in order to provide a practical method to change phase sequence of electric motors . They are especially used in frigorific vehicles for transportation of food from one point to another and with applications where continuous changes of phase sequence in electrical motors are needed. Phase inverters are designed in IP 44 and IP 67 protection levels and for different applications such as plugs, wall mount appliance inlets and panel mount appliance inlets.

Phase inverters,

- Provide a practical method for changing phase sequence and direction of rotation without having any disassembly of cables,
- Provides solution for electrical connection problems in mobile equipment,
- Provides phase security,
- Provides changing of direction of rotation of electric motors by turning two phases in 180° by a screw driver.



# IP44 / FAZ DÖNÜŞTÜRÜCÜ FİŞLER

## IP44 / PHASE INVERTER PLUGS

### Faz Dön. Fiş

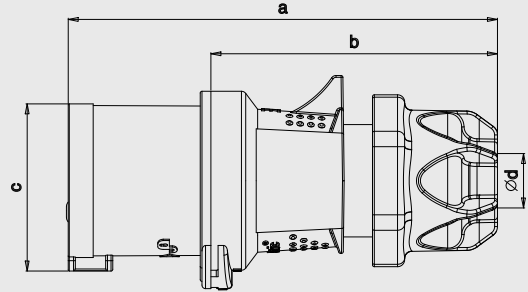
Phase Inverter Plug



IP44 Vidalı Bağlantı  
Screw Connection

Kontak-Amper Poles-Ampere	5x16A	5x32A
a	136	156
b	96	107
c	61	70
Ød	6-16	11-20,5
Kablo Kesiti (mm²) (Flex / Rigid) Cable Dia. (mm²)	1-2,5	2,5-6
Kutu Adedi Pack. Unit	10	10
Ağırlık Weight	176 Gr.	247 Gr.

Kontak-Amper Poles-Ampere	5x16A	5x32A
Ürün Kodu Cat. No	3105-350-1600	3107-350-1600



### Faz Dön. Duvar Fişi

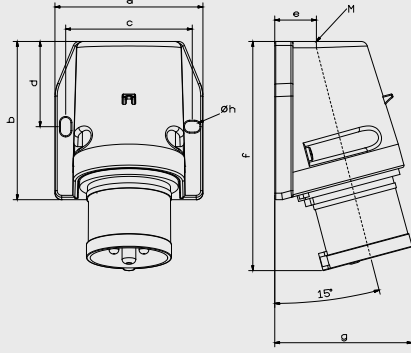
Sur. Mount P. Inverter Plug



IP44 Vidalı Bağlantı  
Screw Connection

Kontak-Amper Poles Ampere	5x16A	5x32A
a	88	96
b	88	102
c	76	84
d	48,5	56
e	22	26
f	123	146
g	84	94
Øh	5,3	5,3
M	M25x1,5	M32x1,5
Kablo Kesiti (mm²) (Flex / Rigid) Cable Dia. (mm²)	1-2,5	2,5-6
Kutu Adedi Pack. Unit	5	5
Ağırlık Weight	226 Gr.	294 Gr.

Kontak-Amper Poles Ampere	5x16A	5x32A
Ürün Kodu Cat. No	3105-352-1600	3107-352-1600



### Faz Dön. Duvar Fişi

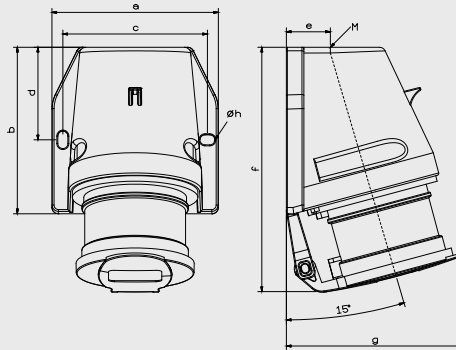
Sur. Mount P. Inverter Plug  
With Cover



IP44 Vidalı Bağlantı  
Screw Connection

Kontak-Amper Poles Ampere	5x16A	5x32A
a	88	96
b	88	102
c	76	84
d	48,5	56
e	22	26
f	129	152
g	93	103
Øh	5,3	5,3
M	M25x1,5	M32x1,5
Kablo Kesiti (mm²) (Flex / Rigid) Cable Dia. (mm²)	1-2,5	2,5-6
Kutu Adedi Pack. Unit	5	5
Ağırlık Weight	221 Gr.	289 Gr.

Kontak-Amper Poles Ampere	5x16A	5x32A
Ürün Kodu Cat. No	3105-353-1600	3107-353-1600



### Faz Dön. Makine Fişi

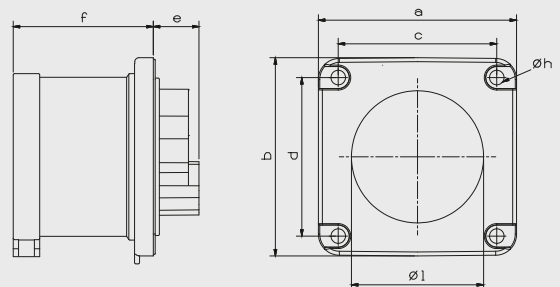
Pan. M. Phase Inverter Plug



IP44 Vidalı Bağlantı  
Screw Connection

Kontak-Amper Poles Ampere	5x16A	5x32A
a	75	75
b	75	75
c	60	60
d	60	60
e	18	18
f	44	53
Øh	5,5	5,5
Øl	56	60
Kablo Kesiti (mm²) (Flex / Rigid) Cable Dia. (mm²)	1-2,5	2,5-6
Kutu Adedi Pack. Unit	10	10
Ağırlık Weight	136 Gr.	176 Gr.

Kontak-Amper Poles Ampere	5x16A	5x32A
Ürün Kodu Cat. No	3105-354-1600	3107-354-1600

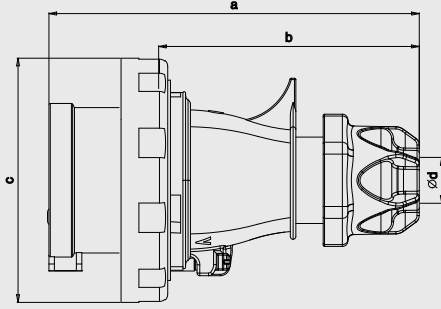


# IP67 / FAZ DÖNÜŞTÜRÜCÜ FİŞLER

## IP67 / PHASE INVERTER PLUGS



Kontak-Amper Poles-Ampere	5x16A	5x32A
Ürün Kodu Cat. No	3106-350-1600	3108-350-1600



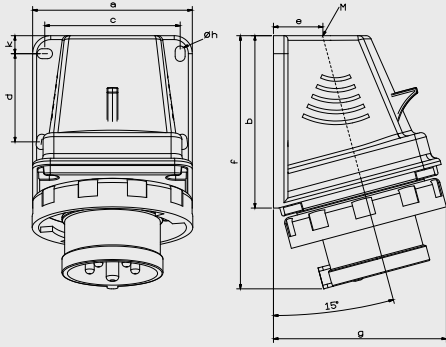
Kontak-Amper Poles-Ampere	5x16A	5x32A
a	136	156
b	96	107
c	89	102
Ød	6-16	11-20,5
Kablo Kesiti (mm²) (Flex / Rigid) Cable Dia. (mm²)	1-2,5	2,5-6
Kutu Adedi Pack. Unit	10	5
Ağırlık Weight	186 Gr.	303 Gr.

### Faz Dön. Fiş Phase Inverter Plug



IP67 Vidalı Bağlantı  
Screw Connection

Kontak-Amper Poles-Ampere	5x16A	5x32A
Ürün Kodu Cat. No	3106-352-1600	3108-352-1600



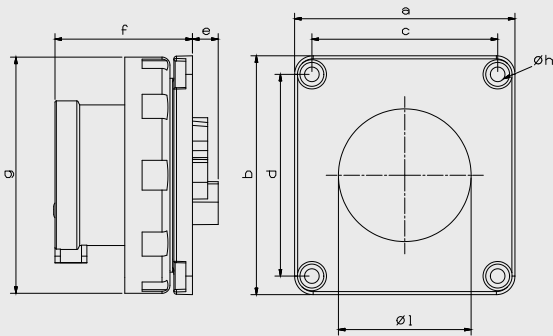
Kontak-Amper Poles Ampere	5x16A	5x32A
a	88,5	88,5
b	95,5	95,5
c	75	75
d	49	49
e	23,5	23,5
f	140	151
g	96	103
k	10	10
Øh	5,5	5,5
M	M25x1,5	M32x1,5
Kablo Kesiti (mm²) (Flex / Rigid) Cable Dia. (mm²)	1-4	2,5-6
Kutu Adedi Pack. Unit	5	5
Ağırlık Weight	296 Gr.	300 Gr.

### Faz Dön. Duvar Fişi Sur. Mount P. Inverter Plug



IP67 Vidalı Bağlantı  
Screw Connection

Kontak-Amper Poles-Ampere	5x16A	5x32A
Ürün Kodu Cat. No	3106-354-1600	3108-354-1600



Kontak-Amper Poles Ampere	5x16A	5x32A
a	83	83
b	90	90
c	70	70
d	76	76
e	10	10
f	52	61
g	90	102
Øh	5,5	5,5
Øl	65	65
Kablo Kesiti (mm²) (Flex / Rigid) Cable Dia. (mm²)	1-4	2,5-6
Kutu Adedi Pack. Unit	10	5
Ağırlık Weight	180 Gr.	240 Gr.

### Faz Dön. Makine Fişi Pan. M. Phase Inverter Plug



IP67 Vidalı Bağlantı  
Screw Connection

## KOMBİ DUVAR FİŞLERİ

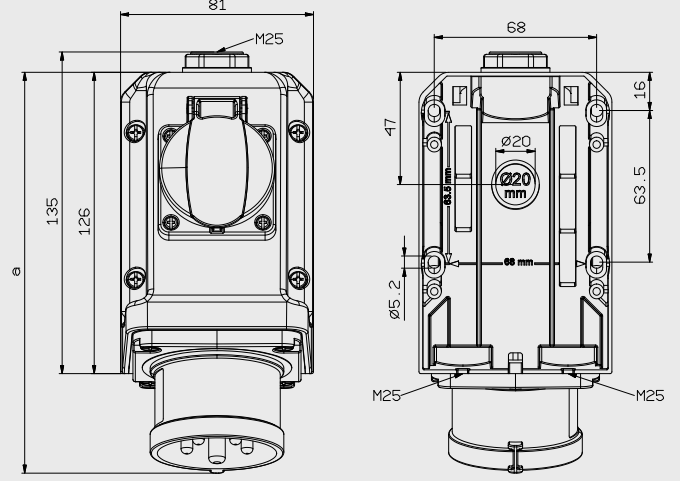
### COMBI SURFACE MOUNT APPLIANCE INLETS

#### Kombi Duvar Fişi Combi Surface Mount Appliance Inlet



IP44 Vidalı Bağlantı  
Screw Connection

Kontak-Ampere Poles-Ampere	3x16A	4x16A	5x16A
a	166	167	168
Kablo Kesiti (mm²) (Flex / Rigid) Cable Dia. (mm²)	1,5-4	1,5-4	1,5-4

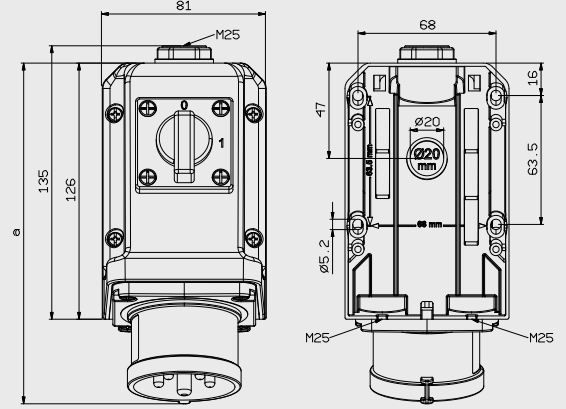


#### Şalterli Duvar Fişi Surface Mount Appliance Inlet With Switch



IP44 Vidalı Bağlantı  
Screw Connection

Kontak-Ampere Poles-Ampere	3x16A	4x16A	5x16A	3x32A	4x32A	5x32A
a	166	167	168	177	177	178
Kablo Kesiti (mm²) (Flex / Rigid) Cable Dia. (mm²)	1-2,5	1-2,5	1-2,5	2,5-6	2,5-6	2,5-6



Tüm Kombi Duvar Fişleri ve Duvar Prizleri; Alman, İngiliz Fransız, Danimarka ve İsviçre Normu Pano Prizleri ile kullanıma uygundur.

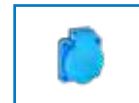
All Combi Surface Mount Appliance Inlets and Socket Outlets;  
Available for; German, British French, Danish and Swiss Type Socket Outlets.



Alman Normu  
German Type



İngiliz Normu  
British Type



Fransız Normu  
French Type



Danimarka Normu  
Danish Type



İsviçre Normu  
Swiss Type

Kutu Adedi Pack Unit	Ağırlık (Gr.) Weight (Gr.)	Kontakt / Amper Poles / Ampere	100-130V 50-60 Hz 4h	200-250V 50-60 Hz 3P= 6h 4P-5P= 9h	380-415V 50-60 Hz 3P= 9h 4P-5P= 6h	480-500V 50-60 Hz 7h	>50-500V 300-500 Hz 10h	>50-500V 100-300 Hz 2h
			Kod / Cat. No.	Kod / Cat. No	Kod / Cat. No	Kod / Cat. No	Kod / Cat. No	Kod / Cat. No
1	435	<b>3x16</b>	3120-650-0700-4h	<b>3120-650-0900</b>	3120-650-1600-9h	3120-650-0300-7h		3120-650-1100-2h
1	485	<b>4x16</b>	3122-650-0700-4h	3122-650-0900-9h	<b>3122-650-1600</b>	3122-650-0300-7h	3122-650-0300-10h	3122-650-1100-2h
1	550	<b>5x16</b>	3105-650-0700-4h	3105-650-0900-9h	<b>3105-650-1600</b>	3105-650-0300-7h		3105-650-1100-2h
1	475	<b>3x16</b>	3120-660-0700-4h	<b>3120-660-0900</b>	3120-660-1600-9h	3120-660-0300-7h		3120-660-1100-2h
1	568	<b>4x16</b>	3122-660-0700-4h	3122-660-0900-9h	<b>3122-660-1600</b>	3122-660-0300-7h		3122-660-1100-2h
1	605	<b>5x16</b>	3105-660-0700-4h	3105-660-0900-9h	<b>3105-660-1600</b>	3105-660-0300-7h	3105-660-1100-10h	3105-660-1100-2h
1	525	<b>3x32</b>	3124-660-0700-4h	<b>3124-660-0900</b>	3124-660-1600-9h	3124-660-0300-7h		3124-660-1100-2h
1	615	<b>4x32</b>	3126-660-0700-4h	3126-660-0900-9h	<b>3126-660-1600</b>	3126-660-0300-7h	3126-660-1100-10h	3126-660-1100-2h
1	655	<b>5x32</b>	3107-660-0700-4h	3107-660-0900-9h	<b>3107-660-1600</b>	3107-660-0300-7h		3107-660-1100-2h



## KOMBI DUVAR PRIZLERİ

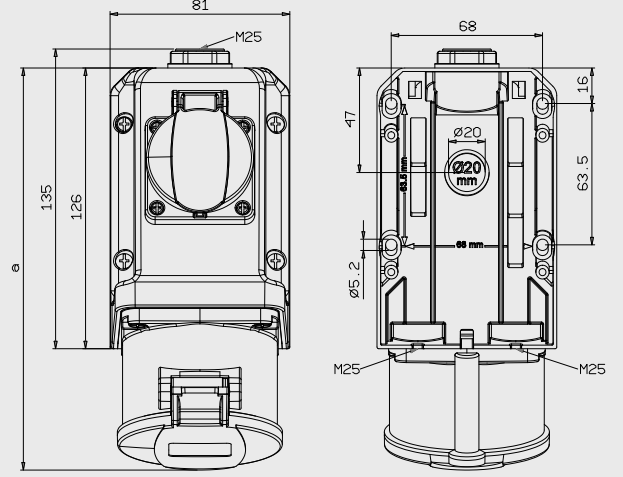
### COMBI SURFACE MOUNT SOCKET OUTLETS

#### Kombi Duvar Prizi Combi Surface Mount Socket Outlet



IP44 Vidalı Bağlantı  
Screw Connection

Kontak-Amper Poles-Ampere	3x16A	4x16A	5x16A
<b>a</b>	170	171	173
<b>Kablo Kesiti</b> (mm²) (Flex / Rigid) Cable Dia. (mm²)	1,5-4	1,5-4	1,5-4

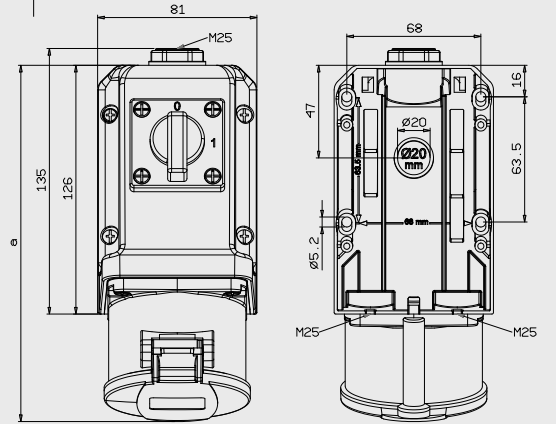


#### Şalterli Duvar Prizi Surface Mount Socket Outlet With Switch



IP44 Vidalı Bağlantı  
Screw Connection

Kontak-Amper Poles-Ampere	3x16A	4x16A	5x16A	3x32A	4x32A	5x32A
<b>a</b>	166	167	168	177	177	178
<b>Kablo Kesiti</b> (mm²) (Flex / Rigid) Cable Dia. (mm²)	1,5-4	1,5-4	1,5-4	2,5-10	2,5-10	2,5-10

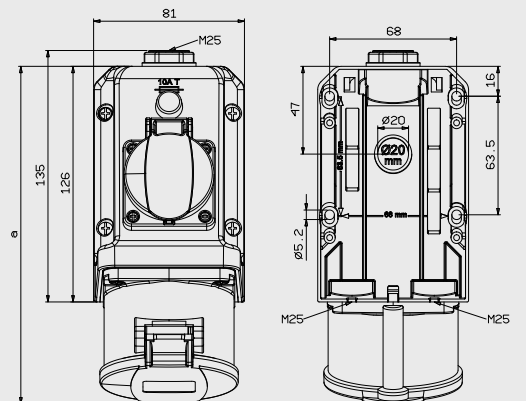


#### Sigortalı Kombi Duvar Prizi Combi Surface Mount Socket With Fuse



IP44 Vidalı Bağlantı  
Screw Connection

Kontak-Amper Poles-Ampere	3x16A	4x16A	5x16A	3x32A	4x32A	5x32A
<b>a</b>	170	171	173	181	181	181
<b>Kablo Kesiti</b> (mm²) (Flex / Rigid) Cable Dia. (mm²)	1,5-4	1,5-4	1,5-4	2,5-10	2,5-10	2,5-10



\* Yalnızca 1x16A pano prizi, 10A sigorta ile korunmuştur.

\* Only 1x16A socket outlet is fused with 10A fuse.

Kutu Adedi Pack Unit	Ağırlık (Gr.) Weight (Gr.)	Kontakt / Amper Poles / Ampere	100-130V 50-60 Hz 4h	200-250V 50-60 Hz 3P= 6h 4P-5P = 9h	380-415V 50-60 Hz 3P= 9h 4P-5P= 6h	480-500V 50-60 Hz 7h	>50-500V 300-500 Hz 10h	>50-500V 100-300 Hz 2h
			Kod / Cat. No.	Kod / Cat. No	Kod / Cat. No	Kod / Cat. No	Kod / Cat. No	Kod / Cat. No
1	433	<b>3x16</b>	3120-600-0700-4h	<b>3120-600-0900</b>	3120-600-1600-9h	3120-600-0300-7h		3120-600-1100-2h
1	483	<b>4x16</b>	3122-600-0700-4h	3122-600-0900-9h	<b>3122-600-1600</b>	3122-600-0300-7h	3122-600-0300-10h	3122-600-1100-2h
1	548	<b>5x16</b>	3105-600-0700-4h	3105-600-0900-9h	<b>3105-600-1600</b>	3105-600-0300-7h		3105-600-1100-2h
1	472	<b>3x16</b>	3120-610-0700-4h	<b>3120-610-0900</b>	3120-610-1600-9h	3120-610-0300-7h		3120-610-1100-2h
1	564	<b>4x16</b>	3122-610-0700-4h	3122-610-0900-9h	<b>3122-610-1600</b>	3122-610-0300-7h		3122-610-1100-2h
1	601	<b>5x16</b>	3105-610-0700-4h	3105-610-0900-9h	<b>3105-610-1600</b>	3105-610-0300-7h	3105-610-1100-10h	3105-610-1100-2h
1	522	<b>3x32</b>	3124-610-0700-4h	<b>3124-610-0900</b>	3124-610-1600-9h	3124-610-0300-7h		3124-610-1100-2h
1	610	<b>4x32</b>	3126-610-0700-4h	3126-610-0900-9h	<b>3126-610-1600</b>	3126-610-0300-7h	3126-610-1100-10h	3126-610-1100-2h
1	650	<b>5x32</b>	3107-610-0700-4h	3107-610-0900-9h	<b>3107-610-1600</b>	3107-610-0300-7h		3107-610-1100-2h
1	472	<b>3x16</b>	3120-605-0700-4h	<b>3120-605-0900</b>	3120-605-1600-9h	3120-605-0300-7h		3120-605-1100-2h
1	482	<b>4x16</b>	3122-605-0700-4h	3122-605-0900-9h	<b>3122-605-1600</b>	3122-605-0300-7h		3122-605-1100-2h
1	513	<b>5x16</b>	3105-605-0700-4h	3105-605-0900-9h	<b>3105-605-1600</b>	3105-605-0300-7h	3105-605-1100-10h	3105-605-1100-2h
1	503	<b>3x32</b>	3124-605-0700-4h	<b>3124-605-0900</b>	3124-605-1600-9h	3124-605-0300-7h		3124-605-1100-2h
1	523	<b>4x32</b>	3126-605-0700-4h	3126-605-0900-9h	<b>3126-605-1600</b>	3126-605-0300-7h	3126-605-1100-10h	3126-605-1100-2h
1	557	<b>5x32</b>	3107-605-0700-4h	3107-605-0900-9h	<b>3107-605-1600</b>	3107-605-0300-7h		3107-605-1100-2h



# SWITCHED INTERLOCKED PRIZLER

SWITCHED INTERLOCKED SOCKETS



### Paslanmaz Çelik Gövde Vidaları

Stainless Steel  
Housing Screws

### Vidalı Klemensler

Terminals for  
Screw Type  
Connection

### Kompakt Gövde Tasarımı

Compact  
Housing Design



### Mekanik Kilitleme

1- Açma / 0- Kapatma

Mechanical Locking

1- On / 0- Off

### Asma Kilit



**Kullanımına Uygun**

Maks. 32mm x Ø 5

Suitable for

Using Padlock

Max. 32mm x Ø 5

### Sıvı Contalama

Liquid Foaming  
Gasket

### Teknik Özellikler

- IP 44 ve IP 67 koruma sınıfı
- Farklı topraklama kontak pozisyonlarına uygun üretim
- Sigortalı modellerde yedek sigorta bölümü
- Ön ve arka rakor girişleri; PG 16 ve M 25
- 16A / 32A seçenekleri

### Mekanik Kilitleme

- Fiş takılmadan şalter 1 (ON) konumuna getirilemez ve enerji verilemez
- Fiş takıldığında şalter 1 (ON) konumuna getirilebilir ve enerji verilebilir
- Şalter 1 (ON) konumundayken (sistemde enerji varken) fiş çıkarılamaz
- Şalter 0 (OFF) konumuna getirildiğinde (sistemin enerjisi kesildiğinde) fiş çıkarılabilir
- Sigortalı modellerde şalter 1 (ON) konumundayken (sistemde enerji varken) sigorta kapağı açılmaz

### Avantajlar

- Tüm bileşenleri gövde üzerinde (kapakta) toplanmıştır
- Küçük boyutu sayesinde yerden tasarruf sağlar
- Bağlantıya uygun, hazır kablolu şekilde üretilmektedir
- EN 60309 standartlarına uygundur

### Technical Specifications

- IP 44 and IP 67 protection class
- Different earth contact positions
- For the fused models, spare fuse section
- Size of front and back cable gland; PG 16 and M 25
- 16A / 32A options

### Mechanical Locking

- The switch can not be turned to 1 (ON) position and energized, without inserting the plug in
- When the plug is inserted, the switch can be turned to 1 (ON) position and energised
- The plug can not be removed when the switch is in 1 (ON) position (when the system is energised)
- When the system is energised, fuse cover of fused models can not be opened
- The plug can be removed when the switch is turned to 0 (OFF) position (when the system is de-energised)

### Advantages

- All components are assembled on the cover
- Due to small design, they occupy small space on the wall
- All the cabling is made so ready to connect
- Conforming to EN 60309 standards

# SWITCHED INTERLOCKED PRİZLER

## SWITCHED INTERLOCKED SOCKETS

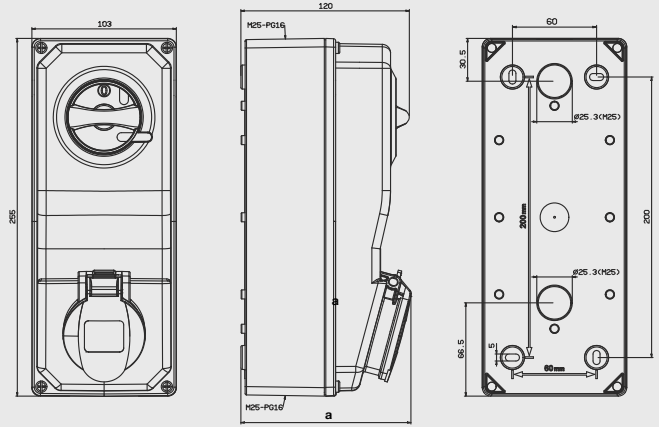
### Switched Interlocked Duvar Prizi

Wall Mount Switched Interlocked Socket



**IP44** Vidali Bağlantı  
Screw Connection

Kontakt-Amper Contact-Ampere	a	Kablo Kesiti Cable Dia.
3x16A	123	1,5-4 mm <sup>2</sup>
4x16A	123	
5x16A	123	
3x32A	124	2,5-10 mm <sup>2</sup>
4x32A	124	
5x32A	124	



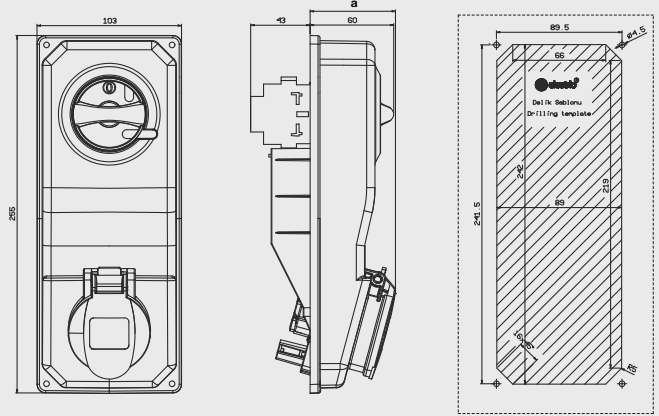
### Switched Interlocked Panel Prizi

Panel Mount Switched Interlocked Socket



**IP44** Vidali Bağlantı  
Screw Connection

Kontakt-Amper Contact-Ampere	a	Kablo Kesiti Cable Dia.
3x16A	123	1,5-4 mm <sup>2</sup>
4x16A	123	
5x16A	123	
3x32A	124	2,5-10 mm <sup>2</sup>
4x32A	124	
5x32A	124	



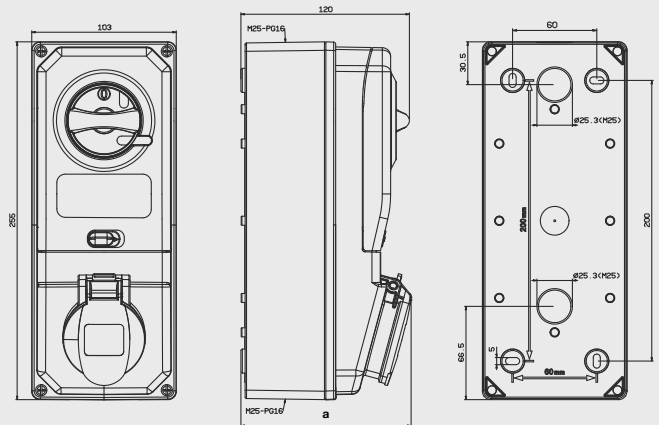
### Sigortalı Switched Interlocked Duvar Prizi

Wall Mount Sw. Interlocked Socket With Fuse



**IP44** Vidali Bağlantı  
Screw Connection

Kontakt-Amper Contact-Ampere	a	Kablo Kesiti Cable Dia.
3x16A	123	1,5-4 mm <sup>2</sup>
4x16A	123	
5x16A	123	
3x32A	124	2,5-10 mm <sup>2</sup>
4x32A	124	
5x32A	124	



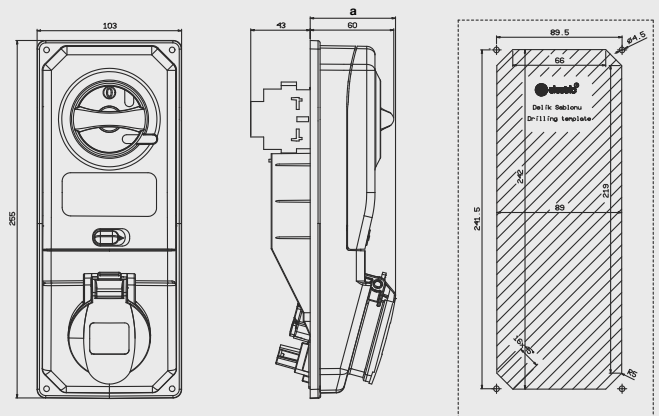
### Sigortalı Switched Interlocked Panel Prizi

Pan. Mount Sw. Interlocked Socket With Fuse



**IP44** Vidali Bağlantı  
Screw Connection

Kontakt-Amper Contact-Ampere	a	Kablo Kesiti Cable Dia.
3x16A	123	1,5-4 mm <sup>2</sup>
4x16A	123	
5x16A	123	
3x32A	124	2,5-10 mm <sup>2</sup>
4x32A	124	
5x32A	124	



Kutu Adedi Pack Unit	Ağırlık (Gr) Weight (Gr)	Kontak / Amper Poles / Ampere	100-130V 50-60 Hz 4h	200-250V 50-60 Hz 3P= 6h 4P-5P= 9h	380-415V 50-60 Hz 3P= 9h 4P-5P= 6h	480-500V 50-60 Hz 7h	>50-500V 300-500 Hz 10h	>50-500V 100-300 Hz 2h
			Kod / Cat. No.	Kod / Cat. No.	Kod / Cat. No.	Kod / Cat. No.	Kod / Cat. No.	Kod / Cat. No.
1	860	<b>3x16</b>	3420-306-0700-4h	<b>3420-306-0600</b>	3420-306-1600-9h	3420-306-0300-7h		3420-306-1100-2h
1	890	<b>4x16</b>	3422-306-0700-4h	3422-306-0900-9h	<b>3422-306-0600</b>	3422-306-0300-7h	3422-306-1100-10h	3422-306-1100-2h
1	910	<b>5x16</b>	3405-306-0700-4h	3405-306-0900	<b>3405-306-0600</b>	3405-306-0300-7h		3405-306-1100-2h
1	860	<b>3x32</b>	3424-306-0700-4h	<b>3424-306-0600</b>	3424-306-1600-9h	3424-306-0300-7h		3424-306-1100-2h
1	890	<b>4x32</b>	3426-306-0700-4h	3426-306-0900-9h	<b>3426-306-0600</b>	3426-306-0300-7h	3426-306-1100-10h	3426-306-1100-2h
1	910	<b>5x32</b>	3407-306-0700-4h	3407-306-0900-9h	<b>3407-306-0600</b>	3407-306-0300-7h		3407-306-1100-2h
1	630	<b>3x16</b>	3420-450-0700-4h	<b>3420-450-0600</b>	3420-450-1600-9h	3420-450-0300-7h		3420-450-1100-2h
1	690	<b>4x16</b>	3422-450-0700-4h	3422-450-0900-9h	<b>3422-450-0600</b>	3422-450-0300-7h	3422-450-1100-10h	3422-450-1100-2h
1	710	<b>5x16</b>	3405-450-0700-4h	3405-450-0900	<b>3405-450-0600</b>	3405-450-0300-7h		3405-450-1100-2h
1	660	<b>3x32</b>	3424-450-0700-4h	<b>3424-450-0600</b>	3424-450-1600-9h	3424-450-0300-7h		3424-450-1100-2h
1	690	<b>4x32</b>	3426-450-0700-4h	3426-450-0900-9h	<b>3426-450-0600</b>	3426-450-0300-7h	3426-450-1100-10h	3426-450-1100-2h
1	710	<b>5x32</b>	3407-450-0700-4h	3407-450-0900-9h	<b>3407-450-0600</b>	3407-450-0300-7h		3407-450-1100-2h
1	860	<b>3x16</b>	3420-307-0700-4h	<b>3420-307-0600</b>	3420-307-1600-9h	3420-307-0300-7h		3420-307-1100-2h
1	890	<b>4x16</b>	3422-307-0700-4h	3422-307-0900-9h	<b>3422-307-0600</b>	3422-307-0300-7h	3422-307-1100-10h	3422-307-1100-2h
1	910	<b>5x16</b>	3405-307-0700-4h	3405-307-0900	<b>3405-307-0600</b>	3405-307-0300-7h		3405-307-1100-2h
1	860	<b>3x32</b>	3424-307-0700-4h	<b>3424-307-0600</b>	3424-307-1600-9h	3424-307-0300-7h		3424-307-1100-2h
1	890	<b>4x32</b>	3426-307-0700-4h	3426-307-0900-9h	<b>3426-307-0600</b>	3426-307-0300-7h	3426-307-1100-10h	3426-307-1100-2h
1	910	<b>5x32</b>	3407-307-0700-4h	3407-307-0900-9h	<b>3407-307-0600</b>	3407-307-0300-7h		3407-307-1100-2h
1	630	<b>3x16</b>	3420-460-0700-4h	<b>3420-460-0600</b>	3420-460-1600-9h	3420-460-0300-7h		3420-460-1100-2h
1	690	<b>4x16</b>	3422-460-0700-4h	3422-460-0900-9h	<b>3422-460-0600</b>	3422-460-0300-7h	3422-460-1100-10h	3422-460-1100-2h
1	710	<b>5x16</b>	3405-460-0700-4h	3405-460-0900	<b>3405-460-0600</b>	3405-460-0300-7h		3405-460-1100-2h
1	660	<b>3x32</b>	3424-460-0700-4h	<b>3424-460-0600</b>	3424-460-1600-9h	3424-460-0300-7h		3424-460-1100-2h
1	690	<b>4x32</b>	3426-460-0700-4h	3426-460-0900-9h	<b>3426-460-0600</b>	3426-460-0300-7h	3426-460-1100-10h	3426-460-1100-2h
1	710	<b>5x32</b>	3407-460-0700-4h	3407-460-0900-9h	<b>3407-460-0600</b>	3407-460-0300-7h		3407-460-1100-2h



# SWITCHED INTERLOCKED PRİZLER

## SWITCHED INTERLOCKED SOCKETS

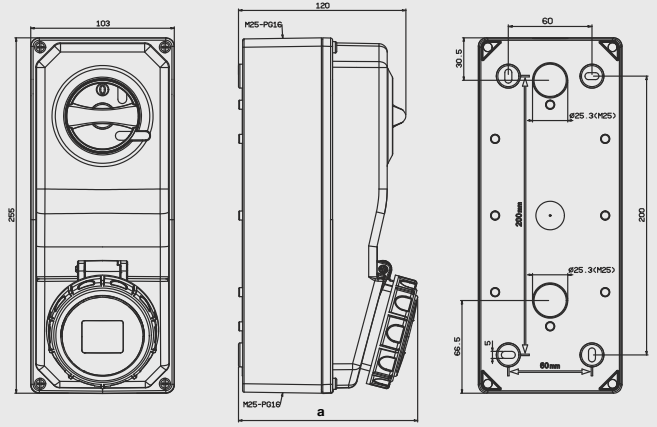
### Switched Interlocked Duvar Prizi

Wall Mount Switched Interlocked Socket



**IP67** Vidalı Bağlantı  
Screw Connection

Kontakt-Amper Contact-Ampere	a	Kablo Kesiti Cable Dia.
3x16A	129	1,5-4 mm <sup>2</sup>
4x16A	129	
5x16A	129	
3x32A	130	2,5-10 mm <sup>2</sup>
4x32A	130	
5x32A	130	



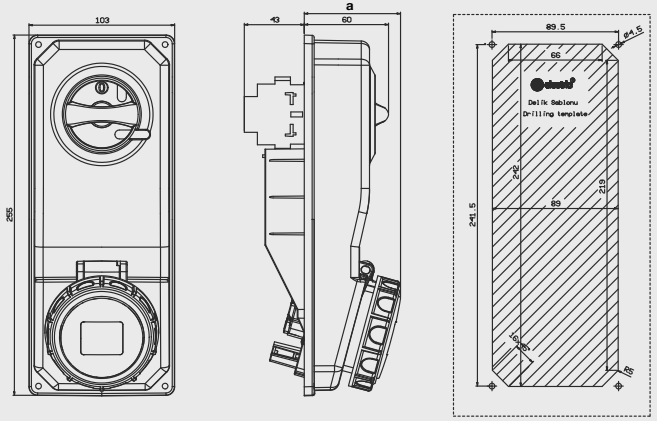
### Switched Interlocked Panel Prizi

Panel Mount Switched Interlocked Socket



**IP67** Vidalı Bağlantı  
Screw Connection

Kontakt-Amper Contact-Ampere	a	Kablo Kesiti Cable Dia.
3x16A	129	1,5-4 mm <sup>2</sup>
4x16A	129	
5x16A	129	
3x32A	130	2,5-10 mm <sup>2</sup>
4x32A	130	
5x32A	130	



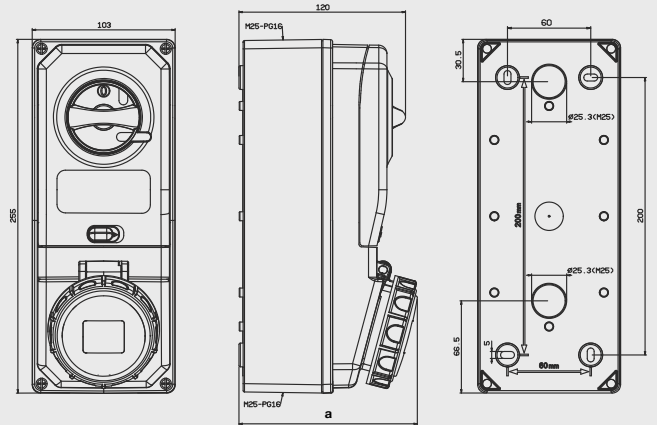
### Sigortalı Switched Interlocked Duvar Prizi

Wall Mount Sw. Interlocked Socket With Fuse



**IP67** Vidalı Bağlantı  
Screw Connection

Kontakt-Amper Contact-Ampere	a	Kablo Kesiti Cable Dia.
3x16A	129	1,5-4 mm <sup>2</sup>
4x16A	129	
5x16A	129	
3x32A	130	2,5-10 mm <sup>2</sup>
4x32A	130	
5x32A	130	



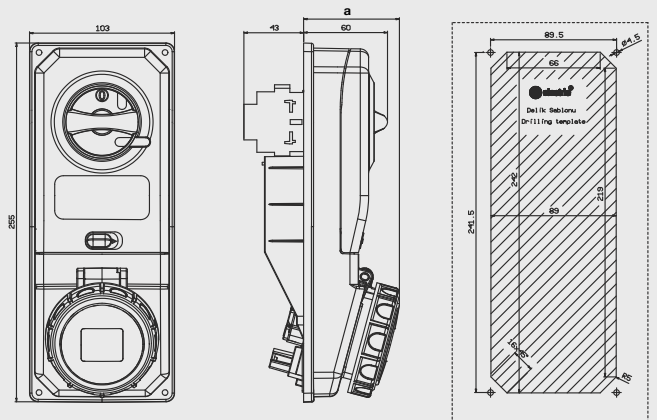
### Sigortalı Switched Interlocked Panel Prizi

Pan. Mount Sw. Interlocked Socket With Fuse



**IP67** Vidalı Bağlantı  
Screw Connection

Kontakt-Amper Contact-Ampere	a	Kablo Kesiti Cable Dia.
3x16A	129	1,5-4 mm <sup>2</sup>
4x16A	129	
5x16A	129	
3x32A	130	2,5-10 mm <sup>2</sup>
4x32A	130	
5x32A	130	



Kutu Adedi Pack Unit	Ağırlık (Gr) Weight (Gr)	Kontakt / Amper Poles / Ampere	100-130V 50-60 Hz 4h	200-250V 50-60 Hz 3P= 6h 4P-5P= 9h	380-415V 50-60 Hz 3P= 9h 4P-5P= 6h	480-500V 50-60 Hz 7h	>50-500V 300-500 Hz 10h	>50-500V 100-300 Hz 2h
			Kod / Cat. No.	Kod / Cat. No.	Kod / Cat. No.	Kod / Cat. No.	Kod / Cat. No.	Kod / Cat. No.
1	940	<b>3x16</b>	3421-306-0700-4h	<b>3421-306-0600</b>	3421-306-1600-9h	3421-306-0300-7h		3421-306-1100-2h
1	970	<b>4x16</b>	3423-306-0700-4h	3423-306-0900-9h	<b>3423-306-0600</b>	3423-306-0300-7h	3423-306-1100-10h	3423-306-1100-2h
1	1000	<b>5x16</b>	3406-306-0700-4h	3406-306-0900	<b>3406-306-0600</b>	3406-306-0300-7h		3406-306-1100-2h
1	940	<b>3x32</b>	3425-306-0700-4h	<b>3425-306-0600</b>	3425-306-1600-9h	3425-306-0300-7h		3425-306-1100-2h
1	970	<b>4x32</b>	3427-306-0700-4h	3427-306-0900-9h	<b>3427-306-0600</b>	3427-306-0300-7h	3427-306-1100-10h	3427-306-1100-2h
1	1000	<b>5x32</b>	3408-306-0700-4h	3408-306-0900-9h	<b>3408-306-0600</b>	3408-306-0300-7h		3408-306-1100-2h
1	740	<b>3x16</b>	3421-450-0700-4h	<b>3421-450-0600</b>	3421-450-1600-9h	3421-450-0300-7h		3421-450-1100-2h
1	770	<b>4x16</b>	3423-450-0700-4h	3423-450-0900-9h	<b>3423-450-0600</b>	3423-450-0300-7h	3423-450-1100-10h	3423-450-1100-2h
1	800	<b>5x16</b>	3406-450-0700-4h	3406-450-0900	<b>3406-450-0600</b>	3406-450-0300-7h		3406-450-1100-2h
1	740	<b>3x32</b>	3425-450-0700-4h	<b>3425-450-0600</b>	3425-450-1600-9h	3425-450-0300-7h		3425-450-1100-2h
1	770	<b>4x32</b>	3427-450-0700-4h	3427-450-0900-9h	<b>3427-450-0600</b>	3427-450-0300-7h	3427-450-1100-10h	3427-450-1100-2h
1	800	<b>5x32</b>	3408-450-0700-4h	3408-450-0900-9h	<b>3408-450-0600</b>	3408-450-0300-7h		3408-450-1100-2h
1	940	<b>3x16</b>	3421-307-0700-4h	<b>3421-307-0600</b>	3421-307-1600-9h	3421-307-0300-7h		3421-307-1100-2h
1	970	<b>4x16</b>	3423-307-0700-4h	3423-307-0900-9h	<b>3423-307-0600</b>	3423-307-0300-7h	3423-307-1100-10h	3423-307-1100-2h
1	1000	<b>5x16</b>	3406-307-0700-4h	3406-307-0900	<b>3406-307-0600</b>	3406-307-0300-7h		3406-307-1100-2h
1	940	<b>3x32</b>	3425-307-0700-4h	<b>3425-307-0600</b>	3425-307-1600-9h	3425-307-0300-7h		3425-307-1100-2h
1	970	<b>4x32</b>	3427-307-0700-4h	3427-307-0900-9h	<b>3427-307-0600</b>	3427-307-0300-7h	3427-307-1100-10h	3427-307-1100-2h
1	1000	<b>5x32</b>	3408-307-0700-4h	3408-307-0900-9h	<b>3408-307-0600</b>	3408-307-0300-7h		3408-307-1100-2h
1	740	<b>3x16</b>	3421-460-0700-4h	<b>3421-460-0600</b>	3421-460-1600-9h	3421-460-0300-7h		3421-460-1100-2h
1	770	<b>4x16</b>	3423-460-0700-4h	3423-460-0900-9h	<b>3423-460-0600</b>	3423-460-0300-7h	3423-460-1100-10h	3423-460-1100-2h
1	800	<b>5x16</b>	3406-460-0700-4h	3406-460-0900	<b>3406-460-0600</b>	3406-460-0300-7h		3406-460-1100-2h
1	740	<b>3x32</b>	3425-460-0700-4h	<b>3425-460-0600</b>	3425-460-1600-9h	3425-460-0300-7h		3425-460-1100-2h
1	770	<b>4x32</b>	3427-460-0700-4h	3427-460-0900-9h	<b>3427-460-0600</b>	3427-460-0300-7h	3427-460-1100-10h	3427-460-1100-2h
1	800	<b>5x32</b>	3408-460-0700-4h	3408-460-0900-9h	<b>3408-460-0600</b>	3408-460-0300-7h		3408-460-1100-2h




# SWITCHED INTERLOCKED PRİZLER

## SWITCHED INTERLOCKED SOCKETS

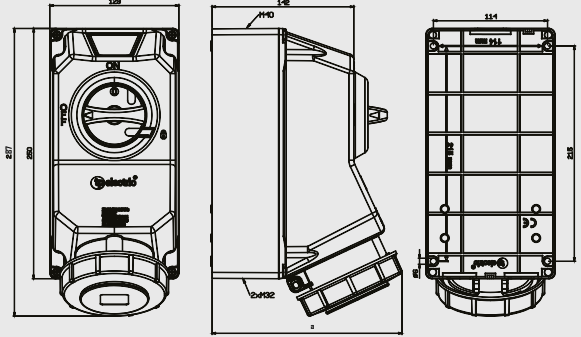
### Switched Interlocked Alpha Duvar Prizi

Wall Mount Switched  
Interlocked Alpha Socket



IP67  Vidalı Bağlantı  
Screw Connection


Kontak-Amper Contact-Ampere	a	Kablo Kesiti Cable Dia.
3x63A	190	6-25 mm <sup>2</sup>
4x63A	190	
5x63A	190	



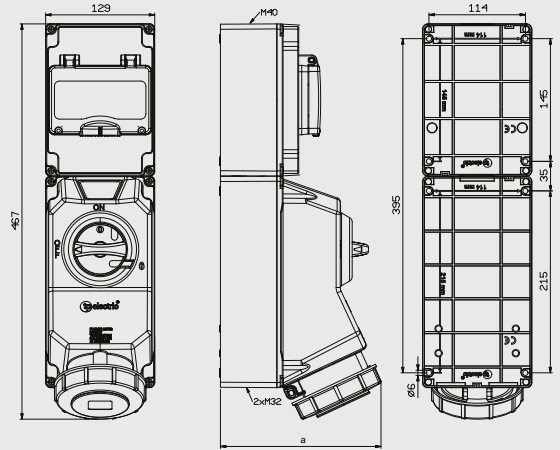
### Sigortalı Kablajlı Switched Interlocked Alpha Duvar Prizi

Wall Mount Switched  
Interlocked Alpha Socket  
With MCB



IP67  Vidalı Bağlantı  
Screw Connection


Kontak-Amper Contact-Ampere	a	Kablo Kesiti Cable Dia.
3x63A	190	6-25 mm <sup>2</sup>
4x63A	190	
5x63A	190	



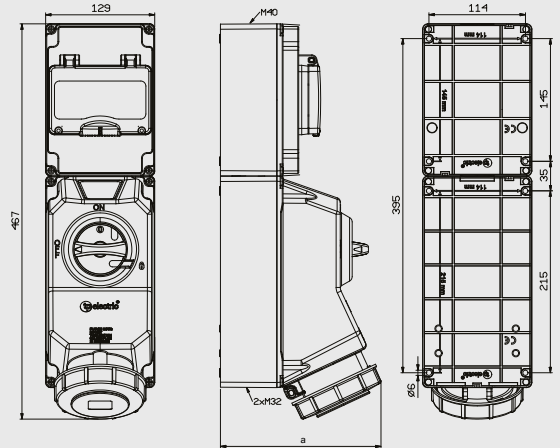
### Kaçak Akımlı Kablajlı Switched Interlocked Alpha Duvar Prizi

Wall Mount Switched  
Interlocked Alpha Socket  
With RCCB



IP67  Vidalı Bağlantı  
Screw Connection

Kontak-Amper Contact-Ampere	a	Kablo Kesiti Cable Dia.
3x63A	190	6-25 mm <sup>2</sup>
5x63A	190	



Kutu Adedi Pack Unit	Ağırlık (Gr.) Weight (Gr.)	Kontak / Amper Poles / Ampere	100-130V 50-60 Hz 4h	200-250V 50-60 Hz 3P= 6h 4P-5P= 9h	380-415V 50-60 Hz 3P= 9h 4P-5P= 6h	480-500V 50-60 Hz 7h
			Kod / Cat. No.	Kod / Cat. No.	Kod / Cat. No.	Kod / Cat. No.
1	990	<b>3x63</b>	3429-306-0710-4h	<b>3429-306-0910</b>	3429-306-1610-9h	3429-306-0310-7h
1	1020	<b>4x63</b>	3432-306-0710-4h	3432-306-0910-9h	<b>3432-306-1610</b>	3432-306-0310-7h
1	1050	<b>5x63</b>	3434-306-0710-4h	3434-306-0910-9h	<b>3434-306-1610</b>	3434-306-0310-7h
1	1200	<b>3x63</b>	3429-308-0710-4h	<b>3429-308-0910</b>	3429-308-1610-9h	3429-308-0310-7h
1	1220	<b>4x63</b>	3432-308-0710-4h	3432-308-0910-9h	<b>3432-308-1610</b>	3432-308-0310-7h
1	1250	<b>5x63</b>	3434-308-0710-4h	3434-308-0910-9h	<b>3434-308-1610</b>	3434-308-0310-7h
1	1200	<b>3x63</b>	3429-408-0710-4h	<b>3429-408-0910</b>	3429-408-1610-9h	3429-408-0310-7h
1	1250	<b>5x63</b>	3434-408-0710-4h	3434-408-0910-9h	<b>3434-408-1610</b>	3434-408-0310-7h



# CEE NORM ÇOKLU PRİZLER

CEE NORM MULTIPLEX SOCKETS



**CEE Norm Priz**  
CEE Norm Plug

**CEE Norm Priz**  
CEE Norm Plug

**Askı Aparatı**  
Bracket



**CEE Norm Priz**  
CEE Norm Plug

**CEE Norm Fiş ya da Kablo Rakoru**  
CEE Norm Plug or Cable Gland

**IP 44 ve IP 67 Koruma sınıfı**  
**3x16A - 5x16A - 3x32A - 4x32A seçenekleri**  
**2 ve 3 yönlü**  
**Kablo veya fiş beslemeli**

IP44 and IP67 protection class  
3x16A - 3x32A - 4x32A - 5x16A options  
2 way and 3 way  
With cable gland or plug

**CEE NORM ÇOKLU PRİZLER ÜRÜN SEÇENEKLERİ**  
PRODUCT OPTIONS FOR MULTIPLEX SOCKETS

İki Yönlü Kablo Beslemeli Two Way With Cable Gland	Üç Yönlü Kablo Beslemeli Three Way With Cable Gland	İki Yönlü Fiş Beslemeli Two Way With Plug	Üç Yönlü Fiş Beslemeli Three Way With Plug
			

## IP44 / CEE NORM ÇOKLU PRİZLER

### IP44 / CEE NORM MULTIPLEX SOCKETS

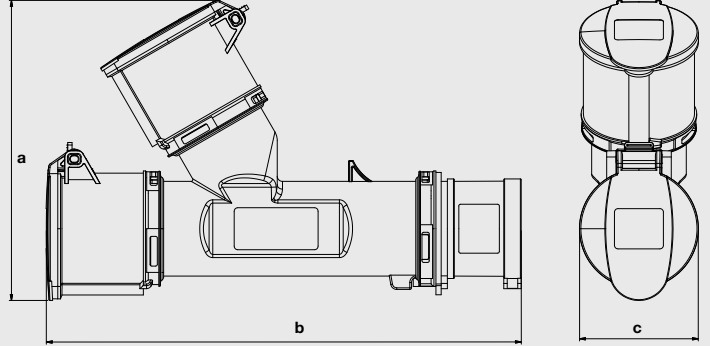
#### İki Yönlü Fiş Beslemeli Çoklu Priz

Two Way Multiplex Socket  
With Plug



IP44 Vidalı Bağlantı  
Screw Connection

Kontakt-Amper Contact-Ampere	a	b	c
3x16A	139	225	52
5x16A	159	254	67
3x32A	172	272	68
4x32A	172	272	68



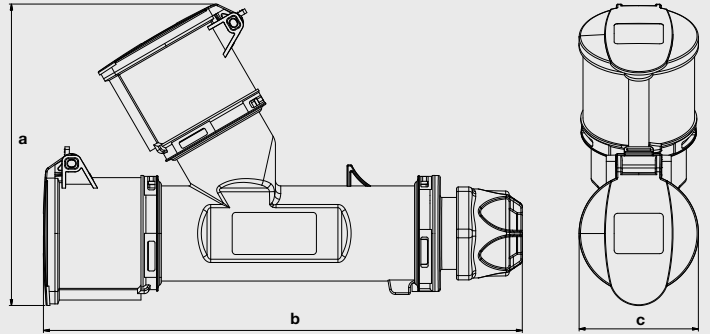
#### İki Yönlü Kablo Beslemeli Çoklu Priz

Two Way Multiplex Socket  
With Cable Gland



IP44 Vidalı Bağlantı  
Screw Connection

Kontakt-Amper Contact-Ampere	a	b	c
3x16A	139	230	52
5x16A	159	260	67
3x32A	172	273	68
4x32A	172	273	68



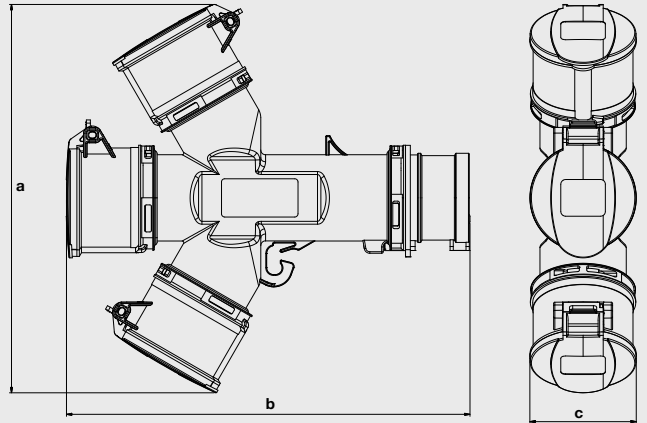
#### Üç Yönlü Fiş Beslemeli Çoklu Priz

Three Way Multiplex Socket  
With Plug



IP44 Vidalı Bağlantı  
Screw Connection

Kontakt-Amper Contact-Ampere	a	b	c
3x16A	218	225	52
5x16A	244	254	67
3x32A	264	272	68
4x32A	264	272	68



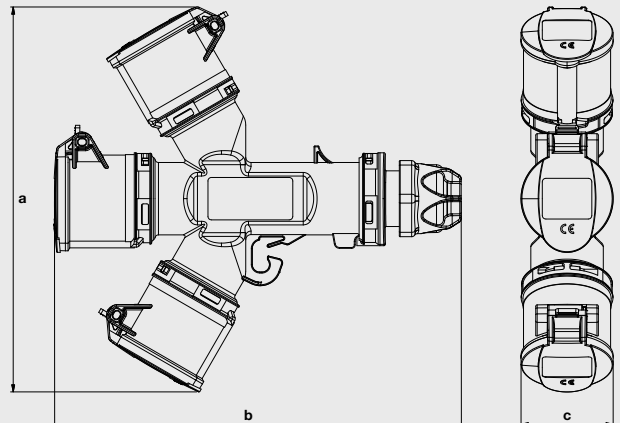
#### Üç Yönlü Kablo Beslemeli Çoklu Priz

Three Way Multiplex Socket  
With Cable Gland



IP44 Vidalı Bağlantı  
Screw Connection

Kontakt-Amper Contact-Ampere	a	b	c
3x16A	218	230	52
5x16A	244	260	67
3x32A	264	273	68
4x32A	264	273	68



Kutu Adedi Pack Unit	Ağırlık (Gr) Weight (Gr)	Kontak / Amper Poles / Ampere	100-130V 50-60 Hz 4h	200-250V 50-60 Hz 3P= 6h 4P-5P= 9h	380-415V 50-60 Hz 3P= 9h 4P-5P= 6h	480-500V 50-60 Hz 7h	>50-500V 300-500 Hz 10h	>50-500V 100-300 Hz 2h
			Kod / Cat. No.	Kod / Cat. No	Kod / Cat. No	Kod / Cat. No	Kod / Cat. No	Kod / Cat. No
5	285	<b>3x16</b>	3120-512-0700-4h	<b>3120-512-0900</b>	3120-512-1600-9h	3120-512-0300-7h		3120-512-1100-2h
5	503	<b>5x16</b>	3105-512-0700-4h	3105-512-0900-9h	<b>3105-512-1600</b>	3105-512-0300-7h		3105-512-1100-2h
5	509	<b>3x32</b>	3124-512-0700-4h	<b>3124-512-0900</b>	3124-512-1600-9h	3124-512-0300-7h		3124-512-1100-2h
5	575	<b>4x32</b>	3126-512-0700-4h	3126-512-0900-9h	<b>3126-512-1600</b>	3126-512-0300-7h	3126-512-1100-10h	3126-512-1100-2h
5	289	<b>3x16</b>	3120-502-0700-4h	<b>3120-502-0900</b>	3120-502-1600-9h	3120-502-0300-7h		3120-502-1100-2h
5	478	<b>5x16</b>	3105-502-0700-4h	3105-502-0900-9h	<b>3105-502-1600</b>	3105-502-0300-7h		3105-502-1100-2h
5	478	<b>3x32</b>	3124-502-0700-4h	<b>3124-502-0900</b>	3124-502-1600-9h	3124-502-0300-7h		3124-502-1100-2h
6	527	<b>4x32</b>	3126-502-0700-4h	3126-502-0900-9h	<b>3126-502-1600</b>	3126-502-0300-7h	3126-502-1100-10h	3126-502-1100-2h
5	334	<b>3x16</b>	3120-513-0700-4h	<b>3120-513-0900</b>	3120-513-1600-9h	3120-513-0300-7h		3120-513-1100-2h
5	734	<b>5x16</b>	3105-513-0700-4h	3105-513-0900-9h	<b>3105-513-1600</b>	3105-513-0300-7h		3105-513-1100-2h
4	791	<b>3x32</b>	3124-513-0700-4h	<b>3124-513-0900</b>	3124-513-1600-9h	3124-513-0300-7h		3124-513-1100-2h
4	767	<b>4x32</b>	3126-513-0700-4h	3126-513-0900-9h	<b>3126-513-1600</b>	3126-513-0300-7h	3126-513-1100-10h	3126-513-1100-2h
5	405	<b>3x16</b>	3120-503-0700-4h	<b>3120-503-0900</b>	3120-503-1600-9h	3120-503-0300-7h		3120-503-1100-2h
4	819	<b>5x16</b>	3105-503-0700-4h	3105-503-0900-9h	<b>3105-503-1600</b>	3105-503-0300-7h		3105-503-1100-2h
5	868	<b>3x32</b>	3124-503-0700-4h	<b>3124-503-0900</b>	3124-503-1600-9h	3124-503-0300-7h		3124-503-1100-2h
4	783	<b>4x32</b>	3126-503-0700-4h	3126-503-0900-9h	<b>3126-503-1600</b>	3126-503-0300-7h	3126-503-1100-10h	3126-503-1100-2h


## IP67 / CEE NORM ÇOKLU PRİZLER

### IP67 / CEE NORM MULTIPLEX SOCKETS

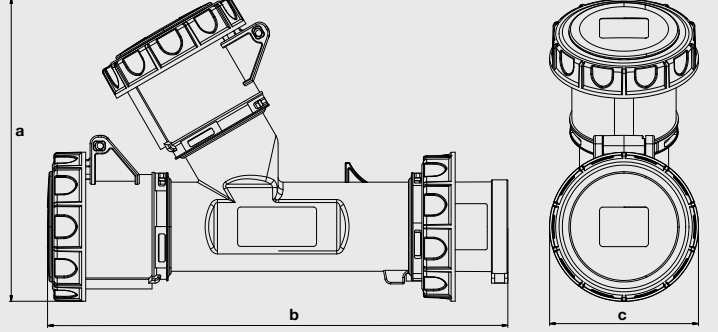
#### İki Yönlü Fiş Beslemeli Çoklu Priz

Two Way Multiplex Socket  
With Plug



IP67  Vidalı Bağlantı  
Screw Connection


Kontakt-Amper Contact-Ampere	a	b	c
3x16A	156	232	72,5
5x16A	173	262	88
3x32A	185	280	91
4x32A	185	280	91



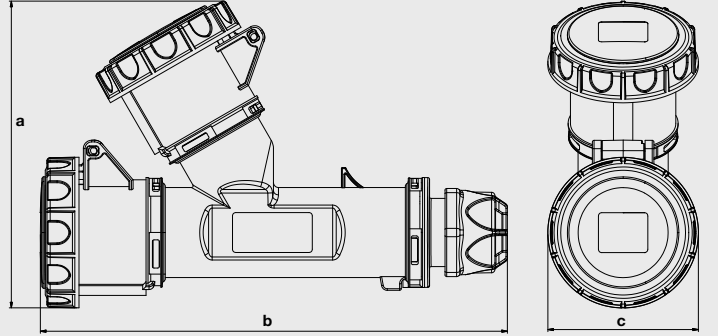
#### İki Yönlü Kablo Beslemeli Çoklu Priz

Two Way Multiplex Socket  
With Cable Gland



IP67  Vidalı Bağlantı  
Screw Connection


Kontakt-Amper Contact-Ampere	a	b	c
3x16A	156	238	72,5
5x16A	173	268	88
3x32A	185	281	91
4x32A	185	281	91



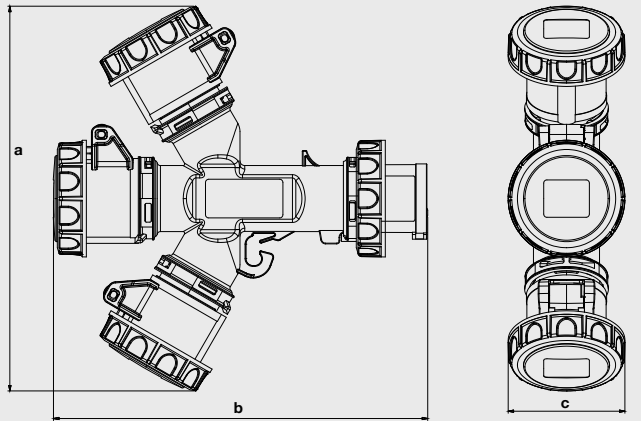
#### Üç Yönlü Fiş Beslemeli Çoklu Priz

Three Way Multiplex Socket  
With Plug



IP67  Vidalı Bağlantı  
Screw Connection


Kontakt-Amper Contact-Ampere	a	b	c
3x16A	239	232	72,5
5x16A	259	262	88
3x32A	278	280	91
4x32A	278	280	91



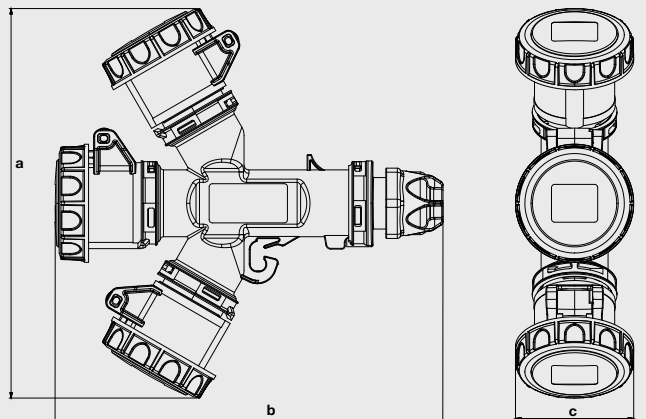
#### Üç Yönlü Kablo Beslemeli Çoklu Priz

Three Way Multiplex Socket  
With Cable Gland



IP67  Vidalı Bağlantı  
Screw Connection

Kontakt-Amper Contact-Ampere	a	b	c
3x16A	239	238	72,5
5x16A	259	271	88
3x32A	278	281	91
4x32A	278	281	91



Kutu Adedi Pack Unit	Ağırlık (Gr) Weight (Gr)	Kontak / Amper Poles / Ampere	100-130V 50-60 Hz 4h	200-250V 50-60 Hz 3P= 6h 4P-5P= 9h	380-415V 50-60 Hz 3P= 9h 4P-5P= 6h	480-500V 50-60 Hz 7h	>50-500V 300-500 Hz 10h	>50-500V 100-300 Hz 2h
			Kod / Cat. No.	Kod / Cat. No	Kod / Cat. No	Kod / Cat. No	Kod / Cat. No	Kod / Cat. No
5	295	<b>3x16</b>	3121-512-0700-4h	<b>3121-512-0900</b>	3121-512-1600-9h	3121-512-0300-7h		3121-512-1100-2h
5	504	<b>5x16</b>	3106-512-0700-4h	3106-512-0900-9h	<b>3106-512-1600</b>	3106-512-0300-7h		3106-512-1100-2h
5	624	<b>3x32</b>	3125-512-0700-4h	<b>3125-512-0900</b>	3125-512-1600-9h	3125-512-0300-7h		3125-512-1100-2h
4	684	<b>4x32</b>	3127-512-0700-4h	3127-512-0900-9h	<b>3127-512-1600</b>	3127-512-0300-7h	3127-512-1100-10h	3127-512-1100-2h
5	290	<b>3x16</b>	3121-502-0700-4h	<b>3121-502-0900</b>	3121-502-1600-9h	3121-502-0300-7h		3121-502-1100-2h
5	533	<b>5x16</b>	3106-502-0700-4h	3106-502-0900-9h	<b>3106-502-1600</b>	3106-502-0300-7h		3106-502-1100-2h
5	560	<b>3x32</b>	3125-502-0700-4h	<b>3125-502-0900</b>	3125-502-1600-9h	3125-502-0300-7h		3125-502-1100-2h
5	605	<b>4x32</b>	3127-502-0700-4h	3127-502-0900-9h	<b>3127-502-1600</b>	3127-502-0300-7h	3127-502-1100-10h	3127-502-1100-2h
5	539	<b>3x16</b>	3121-513-0700-4h	<b>3121-513-0900</b>	3121-513-1600-9h	3121-513-0300-7h		3121-513-1100-2h
3	904	<b>5x16</b>	3106-513-0700-4h	3106-513-0900-9h	<b>3106-513-1600</b>	3106-513-0300-7h		3106-513-1100-2h
5	920	<b>3x32</b>	3125-513-0700-4h	<b>3125-513-0900</b>	3125-513-1600-9h	3125-513-0300-7h		3125-513-1100-2h
3	916	<b>4x32</b>	3127-513-0700-4h	3127-513-0900-9h	<b>3127-513-1600</b>	3127-513-0300-7h	3127-513-1100-10h	3127-513-1100-2h
5	525	<b>3x16</b>	3121-503-0700-4h	<b>3121-503-0900</b>	3121-503-1600-9h	3121-503-0300-7h		3121-503-1100-2h
5	817	<b>5x16</b>	3106-503-0700-4h	3106-503-0900-9h	<b>3106-503-1600</b>	3106-503-0300-7h		3106-503-1100-2h
5	844	<b>3x32</b>	3125-503-0700-4h	<b>3125-503-0900</b>	3125-503-1600-9h	3125-503-0300-7h		3125-503-1100-2h
5	838	<b>4x32</b>	3127-503-0700-4h	3127-503-0900-9h	<b>3127-503-1600</b>	3127-503-0300-7h	3127-503-1100-10h	3127-503-1100-2h



## CEE NORM ÇOKLU PANO PRİZLERİ

### CEE NORM MULTIPLEX PANEL SOCKETS

#### İki Yönlü Fiş Beslemeli Çoklu Pano Prizi

Two Way Multiplex Panel  
Socket With Plug



IP44 Vidalı Bağlantı  
Screw Connection

<b>Kontakt-Amper</b> Poles-Ampere	3x16A
--------------------------------------	-------

<b>Voltaj</b> Voltage	250V. AC
--------------------------	-------------

<b>Kutu Adedi</b> Pack Unit	5
--------------------------------	---

<b>Ağırlık</b> Weight	290 Gr.
--------------------------	---------

Norm Version	Ürün Kodu Cat. No
-----------------	----------------------

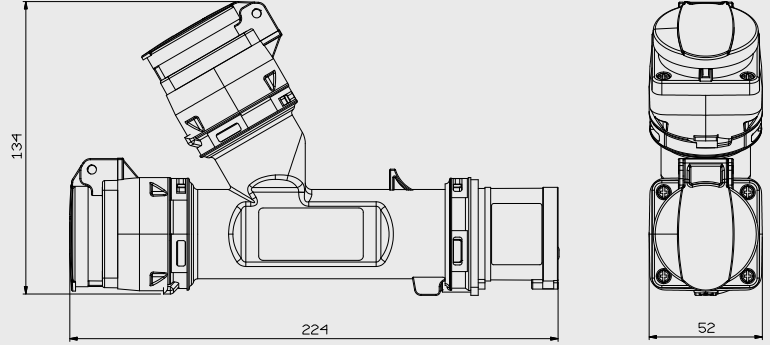
Alman German	3120-532-0900
-----------------	---------------

Fransız French	3120-532-09FR
-------------------	---------------

Dan. Danish	3120-532-09DA
----------------	---------------

İsviçre Swiss	3120-532-09T13
------------------	----------------

İsviçre Swiss	3120-532-09T23
------------------	----------------



#### İki Yönlü Kablo Beslemeli Çoklu Pano Prizi

Two Way Multiplex Panel  
Socket With Cable Gland



IP44 Vidalı Bağlantı  
Screw Connection

<b>Kontakt-Amper</b> Poles-Ampere	3x16A
--------------------------------------	-------

<b>Voltaj</b> Voltage	250V. AC
--------------------------	-------------

<b>Kutu Adedi</b> Pack Unit	5
--------------------------------	---

<b>Ağırlık</b> Weight	295 Gr.
--------------------------	---------

Norm Version	Ürün Kodu Cat. No
-----------------	----------------------

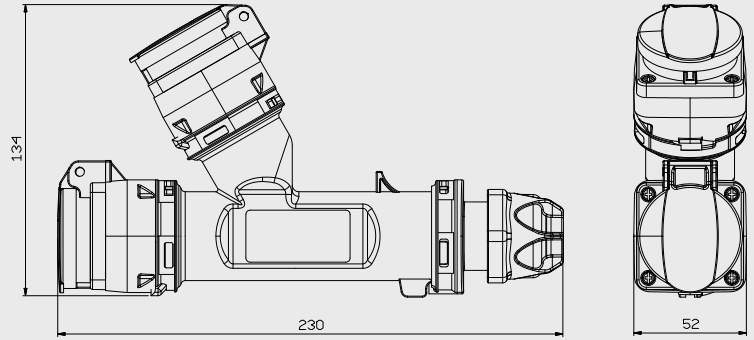
Alman German	3120-522-0900
-----------------	---------------

Fransız French	3120-522-09FR
-------------------	---------------

Dan. Danish	3120-522-09DA
----------------	---------------

İsviçre Swiss	3120-522-09T13
------------------	----------------

İsviçre Swiss	3120-522-09T23
------------------	----------------



#### Üç Yönlü Fiş Beslemeli Çoklu Pano Prizi

Three Way Multiplex Panel  
Socket With Plug



IP44 Vidalı Bağlantı  
Screw Connection

<b>Kontakt-Amper</b> Poles-Ampere	3x16A
--------------------------------------	-------

<b>Voltaj</b> Voltage	250V. AC
--------------------------	-------------

<b>Kutu Adedi</b> Pack Unit	5
--------------------------------	---

<b>Ağırlık</b> Weight	340 Gr.
--------------------------	---------

Norm Version	Ürün Kodu Cat. No
-----------------	----------------------

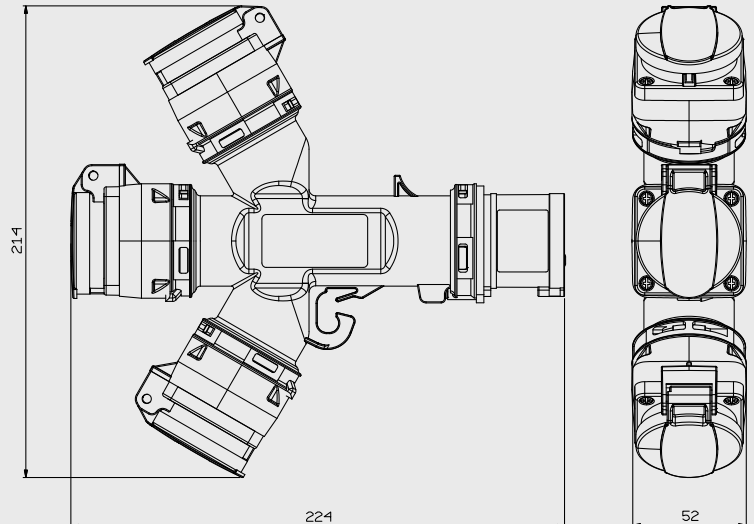
Alman German	3120-533-0900
-----------------	---------------

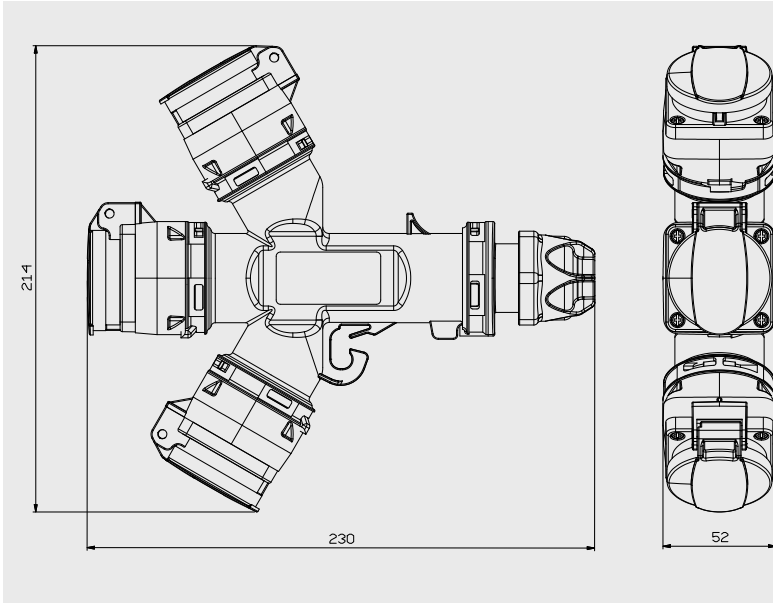
Fransız French	3120-533-09FR
-------------------	---------------

Dan. Danish	3120-533-09DA
----------------	---------------

İsviçre Swiss	3120-533-09T13
------------------	----------------

İsviçre Swiss	3120-533-09T23
------------------	----------------





<b>Kontak-Amper</b> Poles-Ampere	3x16A
-------------------------------------	-------

<b>Voltaj</b> Voltage	250V. AC
--------------------------	-------------

<b>Kutu Adedi</b> Pack Unit	5
--------------------------------	---

<b>Ağırlık</b> Weight	350 Gr.
--------------------------	---------


Norm Version	Ürün Kodu Cat. No
-----------------	----------------------

<b>Alman</b> German	 3120-523-0900
------------------------	---

<b>Fransız</b> French	 3120-523-09FR
--------------------------	---

<b>Dan.</b> Danish	 3120-523-09DA
-----------------------	---


<b>İsviçre</b> Swiss	 3120-523-09T13
-------------------------	--

<b>İsviçre</b> Swiss	 3120-523-09T23
-------------------------	--

### Üç Yönlü Kablo Beslemeli Çoklu Pano Prizi

Three Way Multiplex Panel Socket With Cable Gland



**IP44**  **Vidalı Bağlantı**  
Screw Connection



**Alman Normu**  
German Type



**İngiliz Normu**  
British Type



**Fransız Normu**  
French Type



**Danimarka Normu**  
Danish Type



**İsviçre Normu**  
Swiss Type

Tüm Çoklu Pano Prizlerini;

Alman, İngiliz, Fransız, Danimarka ve İsviçre Normu Pano Prizleri ile kullanıma uygundur.

All Adapters and Multiplex Panel Socket Outlets;

Available for; German, British, French, Danish and Swiss Type Socket Outlets.




## CEE ADAPTÖRLER

### CEE ADAPTERS

#### Adaptör Adapter



IP44  Vidalı Bağlantı  
Screw Connection

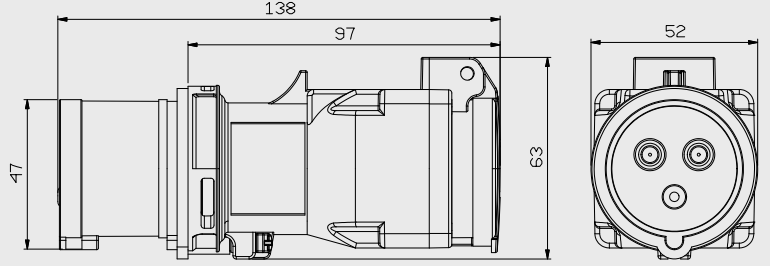
**Kontak-Amper**  
Poles-Ampere **3x16A**

**Voltaj**  
Voltage **250V.**  
AC

**Kutu Adedi**  
Pack Unit **5**


**Ağırlık**  
Weight **155 Gr.**

Norm Version	Ürün Kodu Cat. No
<b>Alman</b> German 	3120-700-0900
<b>Fransız</b> French 	3120-704-0900
<b>Dan.</b> Danish 	3120-703-0900
<b>İsviçre</b> Swiss 	3120-701-0900 (T13)
<b>İsviçre</b> Swiss 	3120-702-0900 (T23)
<b>İngiliz</b> British 	3120-705-0900



#### Adaptör Adapter



IP44  Vidalı Bağlantı  
Screw Connection

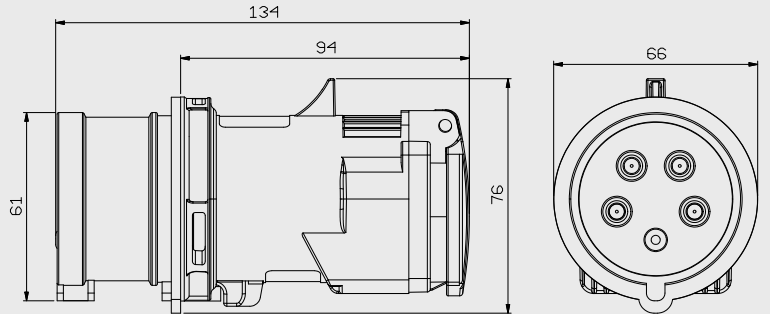
**Kontak-Amper**  
Poles-Ampere **5x16A**

**Voltaj**  
Voltage **380V.**  
AC

**Kutu Adedi**  
Pack Unit **10**

**Ağırlık**  
Weight **229 Gr.**

Norm Version	Ürün Kodu Cat. No
<b>Alman</b> German 	3105-700-1600
<b>Fransız</b> French 	3105-704-1600
<b>Dan.</b> Danish 	3105-703-1600
<b>İsviçre</b> Swiss 	3105-701-1600 (T13)
<b>İsviçre</b> Swiss 	3105-702-1600 (T23)
<b>İngiliz</b> British 	3105-705-1600



**Alman Normu**  
German Type



**İngiliz Normu**  
British Type



**Fransız Normu**  
French Type



**Danimarka Normu**  
Danish Type



**İsviçre Normu**  
Swiss Type

**Tüm Çoklu Pano Prizlerini;**  
**Alman, İngiliz, Fransız, Danimarka ve İsviçre Normu**  
**Pano Prizleri ile kullanıma uygundur.**

All Adapters and Multiplex Panel Socket Outlets;  
Available for: German, British, French, Danish and Swiss  
Type Socket Outlets.





**alpha**  
CONNECTORS

## ALPHA CONNECTORS ALPHA CONNECTORS

Düz fiş ve uzatma prizlerinde fiş ve kontak taşıma gövdeleri, makine fişi ve makine prizlerinde flanş ve kontak taşıma gövdeleri ayrı parçalardan oluşmaktadır. Böylece, flanş sökmeden kablolama ve fiş-priz değişimi yapılabilir.

Plug, flange, and contact-carrying bodies consist of independent parts. In this way, wiring and plug-socket replacement can be done without removing the flange.



**Düz Fiş**  
Plug

**Uzatma Prizi**  
Connector



**Makine Fişi**  
Panel Mount Appliance Inlet



**Makine Prizi**  
Panel Mount Socket Outlet



**Prizler için yeni kontak yapısı "Alpha Contact".**  
New contacts for sockets "Alpha Contacts".



**Alpha Kontak**  
Alpha Contact

## IP44 / ALPHA FİŞLER

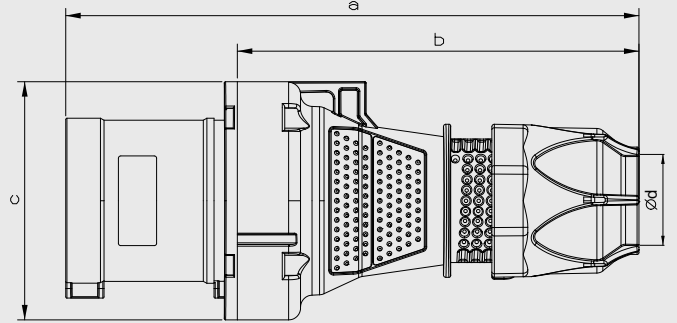
### IP44 / ALPHA PLUGS

#### Düz Fiş Plug



**IP44** Vidalı Bağlantı  
Screw Connection

Kontak-Amper Poles-Ampere	4x63A	5x63A
<b>a</b>	240	240
<b>b</b>	168	168
<b>c</b>	100	100
<b>Ød</b>	14,5-36	
<b>Kablo Kesiti</b> (mm <sup>2</sup> ) (Flex / Rigid) Cable Dia. (mm <sup>2</sup> )	6-16	

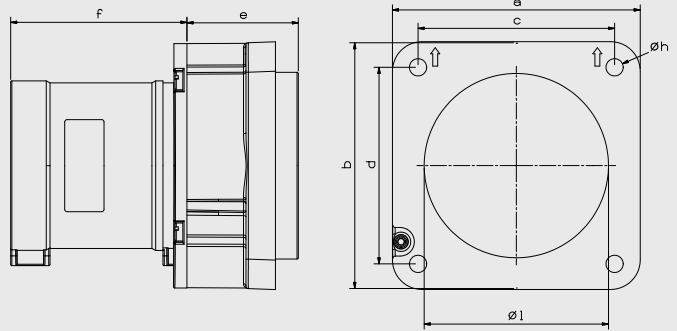


#### Makine Fişi Panel Mount Appliance Inlet



**IP44** Vidalı Bağlantı  
Screw Connection

Kontak-Amper Poles-Ampere	4x63A	5x63A
<b>a</b>	100	100
<b>b</b>	100	100
<b>c</b>	80	80
<b>d</b>	80	80
<b>e</b>	46	46
<b>f</b>	72	72
<b>Øh</b>	7	7
<b>Øl</b>	80	80
<b>Kablo Kesiti</b> (mm <sup>2</sup> ) (Flex / Rigid) Cable Dia. (mm <sup>2</sup> )	6-16	



Kutu Adedi Pack Unit	Ağırlık (Gr) Weight (Gr)	Kontakt / Amper Poles / Ampere	100-130V 50-60 Hz 4h	380-415V 50-60 Hz 3P= 9h 4P-5P= 6h	480-500V 50-60 Hz 7h	>50-500V 300-500 Hz 10h	>50-500V 100-300 Hz 2h
			Kod / Cat. No.	Kod / Cat. No	Kod / Cat. No	Kod / Cat. No	Kod / Cat. No
4	564	<b>4x63A</b>	3131-301-0710-4h	<b>3131-301-1610</b>	3131-301-0310-7h		3131-301-1110-2h
4	605	<b>5x63A</b>	3133-301-0710-4h	<b>3133-301-1610</b>	3133-301-0310-7h	3133-301-1110-10h	3133-301-1110-2h
4	515	<b>4x63A</b>	3131-324-0710-4h	<b>3131-324-1610</b>	3131-324-0310-7h		3131-324-1110-2h
4	568	<b>5x63A</b>	3133-324-0710-4h	<b>3133-324-1610</b>	3133-324-0310-7h	3133-324-1110-10h	3133-324-1110-2h



# IP44 / ALPHA PRİZLER

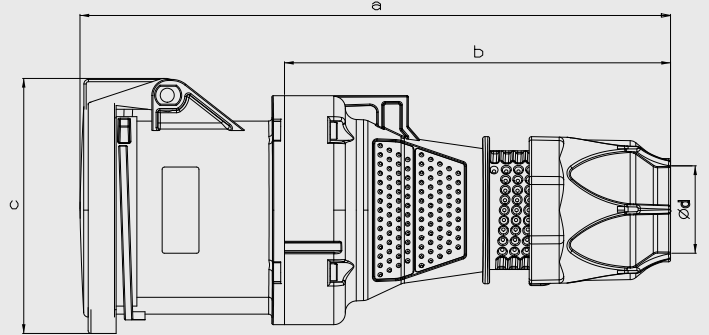
## IP44 / ALPHA SOCKETS

### Uzatma Prizi Connector



IP44 Vidalı Bağlantı  
Screw Connection

Kontakt-Amper Poles-Ampere	4x63A	5x63A
a	255	255
b	171	171
c	111	111
Ød	14,5-36	
Kablo Kesiti (mm²) (Flex / Rigid) Cable Dia. (mm²)	6-16	

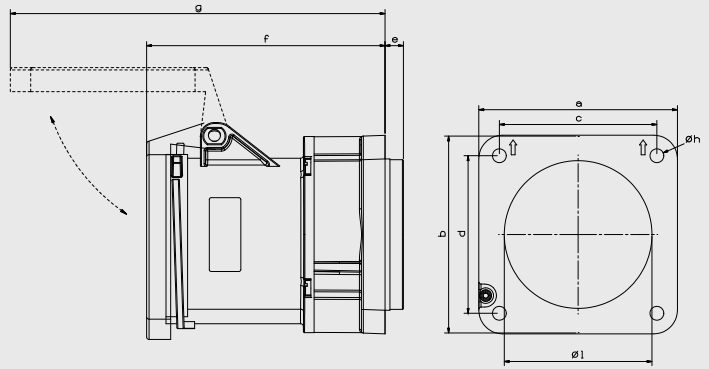


### Makine Prizi Panel Mount Socket Outlet



IP44 Vidalı Bağlantı  
Screw Connection

Kontakt-Amper Poles-Ampere	4x63A	5x63A
a	100	100
b	100	100
c	80	80
d	80	80
e	9,5	9,5
f	121	121
g	200	200
Øh	7	7
Øl	80	80
Kablo Kesiti (mm²) (Flex / Rigid) Cable Dia. (mm²)	6-25	

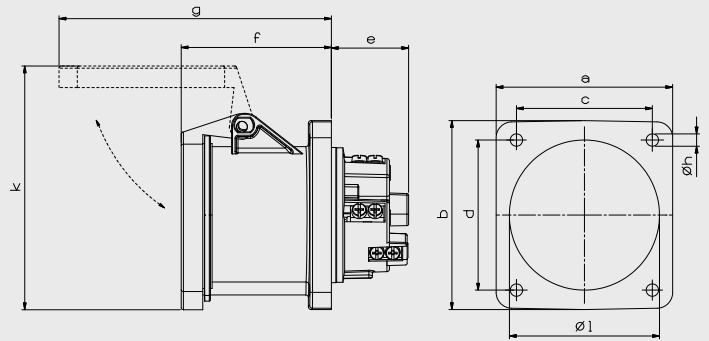


### Yekpare Makine Prizi Solid Housing Panel Mount Socket Outlet



IP44 Vidalı Bağlantı  
Screw Connection

Kontakt-Amper Poles-Ampere	4x63A	5x63A
a	100	100
b	107	107
c	77	77
d	85	85
e	44	44
f	85	85
g	155	155
Øh	7	7
Øl	85	85
k	138	138
Kablo Kesiti (mm²) (Flex / Rigid) Cable Dia. (mm²)	6-25	

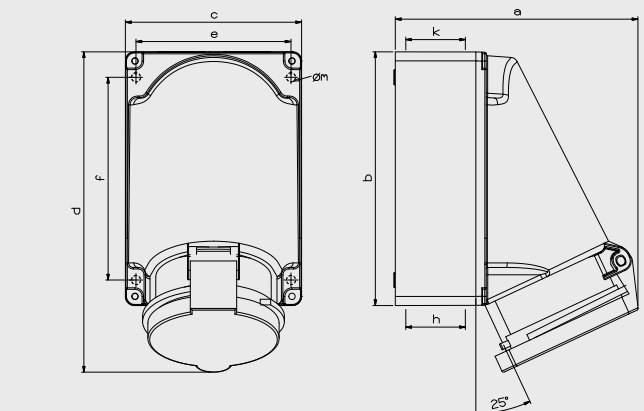


### Duvar Prizi Surface Mount Socket Outlet



IP44 Vidalı Bağlantı  
Screw Connection

Kontakt-Amper Poles-Ampere	4x63A	5x63A
a	163	163
b	170	170
c	118	118
d	215	215
e	104	104
f	136	136
h	M32	M32
k	M40	M40
Øm	6	6
Kablo Kesiti (mm²) (Flex / Rigid) Cable Dia. (mm²)	6-25	



Kutu Adedi Pack Unit	Ağırlık (Gr.) Weight (Gr.)	Kontakt / Amper Poles / Ampere	100-130V 50-60 Hz 4h	380-415V 50-60 Hz 3P= 9h 4P-5P= 6h	480-500V 50-60 Hz 7h	>50-500V 300-500 Hz 10h	>50-500V 100-300 Hz 2h
			Kod / Cat. No.	Kod / Cat. No	Kod / Cat. No	Kod / Cat. No	Kod / Cat. No
4	697	<b>4x63A</b>	3131-304-0710-4h	<b>3131-304-1610</b>	3131-304-0310-7h		3131-304-1110-2h
4	835	<b>5x63A</b>	3133-304-0710-4h	<b>3133-304-1610</b>	3133-304-0310-7h	3133-304-1110-10h	3133-304-1110-2h
4	564	<b>4x63A</b>	3131-322-0710-4h	<b>3131-322-1610</b>	3131-322-0310-7h		3131-322-1110-2h
4	728	<b>5x63A</b>	3133-322-0710-4h	<b>3133-322-1610</b>	3133-322-0310-7h	3133-322-1110-10h	3133-322-1110-2h
4	562	<b>4x63A</b>	3131-322-0715-4h	<b>3131-322-1615</b>	3131-322-0315-7h		3131-322-1115-2h
4	621	<b>5x63A</b>	3133-322-0715-4h	<b>3133-322-1615</b>	3133-322-0315-7h	3133-322-1115-10h	3133-322-1115-2h
2	834	<b>4x63A</b>	3131-307-0710-4h	<b>3131-307-1610</b>	3131-307-0310-7h		3131-307-1110-2h
2	1055	<b>5x63A</b>	3133-307-0710-4h	<b>3133-307-1610</b>	3133-307-0310-7h	3133-307-1110-10h	3133-307-1110-2h



## IP67 / ALPHA FİŞLER

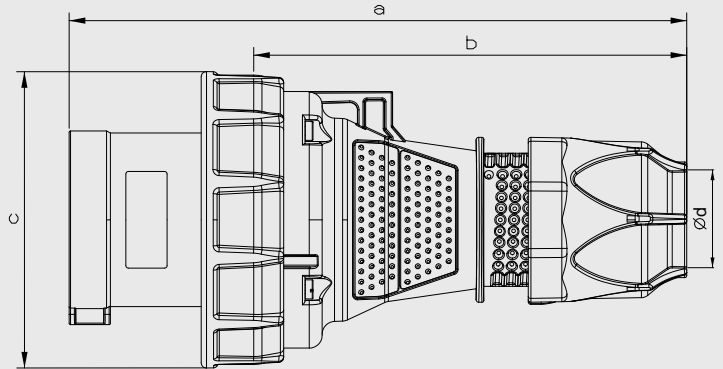
### IP67 / ALPHA PLUGS

#### Düz Fiş Plug



IP67 Vidalı Bağlantı  
Screw Connection

Kontakt-Amper Poles-Ampere	4x63A	5x63A
a	240	240
b	168	168
c	115	115
Ød	14,5-36	
Kablo Kesiti (mm²) (Flex / Rigid) Cable Dia. (mm²)	6-16	

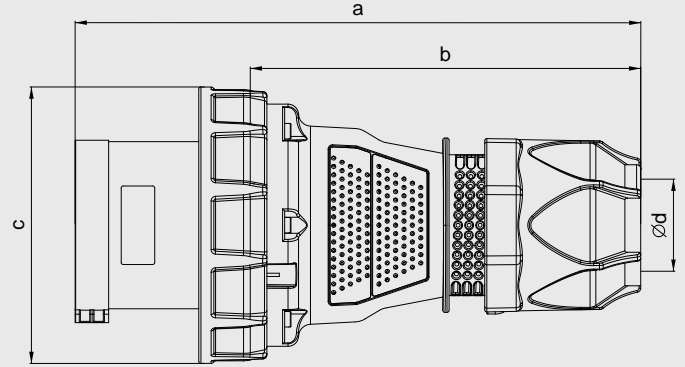


#### Düz Fiş Plug



IP67 Vidalı Bağlantı  
Screw Connection

Kontakt-Amper Poles-Ampere	4x125A	5x125A
a	270	270
b	184	184
c	132	132
Ød	25-49	
Kablo Kesiti (mm²) (Flex / Rigid) Cable Dia. (mm²)	16-50	

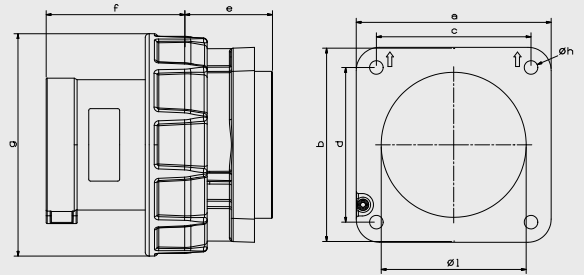


#### Makine Fişi Panel Mount Appliance Inlet



IP67 Vidalı Bağlantı  
Screw Connection

Kontakt-Amper Poles-Ampere	4x63A	5x63A	4x125A	5x125A
a	100	100	120	120
b	100	100	120	120
c	80	80	100	100
d	80	80	100	100
e	46	46	51	51
f	72	72	80	80
g	115	115	132	132
Øh	7	7	7	7
Øl	80	80	100	100
Kablo Kesiti (mm²) (Flex / Rigid) Cable Dia. (mm²)	6-16		16-50	



Kutu Adecii Pack Unit	Ağırlık (Gr.) Weight (Gr.)	Kontak / Amper Poles / Ampere	100-130V 50-60 Hz 4h	380-415V 50-60 Hz 3P= 9h 4P-5P= 6h	480-500V 50-60 Hz 7h	>50-500V 300-500 Hz 10h	>50-500V 100-300 Hz 2h
			Kod / Cat. No.	Kod / Cat. No	Kod / Cat. No	Kod / Cat. No	Kod / Cat. No
4	728	<b>4x63A</b>	3132-301-0710-4h	<b>3132-301-1610</b>	3132-301-0310-7h		3132-301-1110-2h
4	721	<b>5x63A</b>	3134-301-0710-4h	<b>3134-301-1610</b>	3134-301-0310-7h	3134-301-1110-10h	3134-301-1110-2h
2	1066	<b>4x125A</b>	3137-301-0710-4h	<b>3137-301-1610</b>	3137-301-0310-7h		3137-301-1110-2h
2	1168	<b>5x125A</b>	3138-301-0710-4h	<b>3138-301-1610</b>	3138-301-0310-7h	3138-301-1110-10h	3138-301-1110-2h
4	562	<b>4x63A</b>	3131-324-0710-4h	<b>3131-324-1610</b>	3131-324-0310-7h		3131-324-1110-2h
4	621	<b>5x63A</b>	3133-324-0710-4h	<b>3133-324-1610</b>	3133-324-0310-7h	3133-324-1110-10h	3133-324-1110-2h
2	884	<b>4x125A</b>	3137-324-0710-4h	<b>3137-324-1610</b>	3137-324-0310-7h		3137-324-1110-2h
2	1244	<b>5x125A</b>	3138-324-0710-4h	<b>3138-324-1610</b>	3138-324-0310-7h	3138-324-1110-10h	3138-324-1110-2h



## IP67 / ALPHA PRİZLER

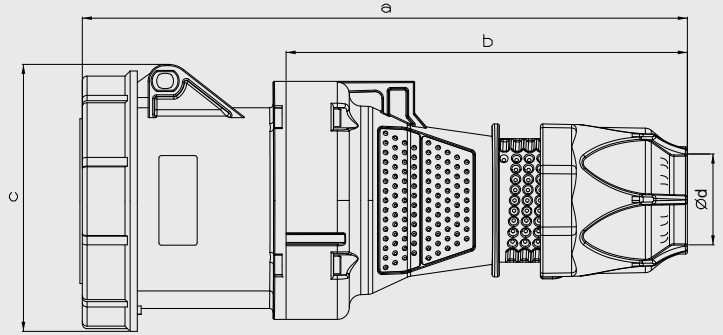
### IP67 / ALPHA SOCKETS

#### Uzatma Prizi Connector



IP67 Vidalı Bağlantı  
Screw Connection

Kontak-Amper Poles-Ampere	4x63A	5x63A
a	255	255
b	171	171
c	111	111
Ød	14,5-36	
Kablo Kesiti (mm²) (Flex / Rigid) Cable Dia. (mm²)	6-16	

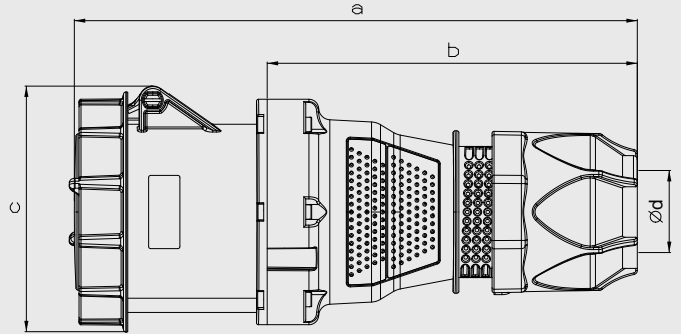


#### Uzatma Prizi Connector



IP67 Vidalı Bağlantı  
Screw Connection

Kontak-Amper Poles-Ampere	4x125A	5x125A
a	289	289
b	190	190
c	126	126
Ød	25-49	
Kablo Kesiti (mm²) (Flex / Rigid) Cable Dia. (mm²)	16-50	

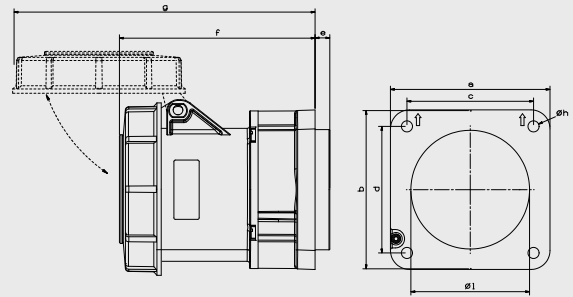


#### Makine Prizi Panel Mount Socket Outlet



IP67 Vidalı Bağlantı  
Screw Connection

Kontak-Amper Poles-Ampere	4x63A	5x63A	4x125A	5x125A
a	100	100	120	120
b	100	100	120	120
c	80	80	100	100
d	80	80	100	100
e	9,5	9,5	15	15
f	121	121	140	140
g	200	200	216	216
Øh	7	7	7	7
Øl	80	80	100	100
Kablo Kesiti (mm²) (Flex / Rigid) Cable Dia. (mm²)	6-25		25-70	

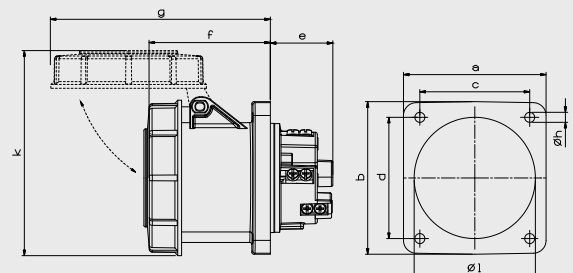


#### Yekpare Makine Prizi Solid Housing Panel Mount Socket Outlet



IP67 Vidalı Bağlantı  
Screw Connection

Kontak-Amper Poles-Ampere	4x63A	5x63A	4x125A	5x125A
a	100	100	120	120
b	107	107	120	120
c	77	77	100	100
d	85	85	100	100
e	44	44	60	60
f	85	85	96	96
g	155	155	175	175
Øh	7	7	7	7
Øl	85	85	92	92
k	144	144	159	159
Kablo Kesiti (mm²) (Flex / Rigid) Cable Dia. (mm²)	6-25		25-70	



Kutu Adecı Pack Unit	Ağırlık (Gr.) Weight (Gr.)	Kontak / Amper Poles / Ampere	100-130V 50-60 Hz 4h	380-415V 50-60 Hz 3P= 9h 4P-5P= 6h	480-500V 50-60 Hz 7h	>50-500V 300-500 Hz 10h	>50-500V 100-300 Hz 2h
			Kod / Cat. No.	Kod / Cat. No	Kod / Cat. No	Kod / Cat. No	Kod / Cat. No
4	768	<b>4x63A</b>	3132-304-0710-4h	<b>3132-304-1610</b>	3132-304-0310-7h		3132-304-1110-2h
4	856	<b>5x63A</b>	3134-304-0710-4h	<b>3134-304-1610</b>	3134-304-0310-7h	3134-304-1110-10h	3134-304-1110-2h
2	1271	<b>4x125A</b>	3137-304-0710-4h	<b>3137-304-1610</b>	3137-304-0310-7h		3137-304-1110-2h
2	1508	<b>5x125A</b>	3138-304-0710-4h	<b>3138-304-1610</b>	3138-304-0310-7h	3138-304-1110-10h	3138-304-1110-2h
4	615	<b>4x63A</b>	3132-322-0710-4h	<b>3132-322-1610</b>	3132-322-0310-7h		3132-322-1110-2h
4	736	<b>5x63A</b>	3134-322-0710-4h	<b>3134-322-1610</b>	3134-322-0310-7h	3134-322-1110-10h	3134-322-1110-2h
2	1070	<b>4x125A</b>	3137-322-0710-4h	<b>3137-322-1610</b>	3137-322-0310-7h		3137-322-1110-2h
2	1241	<b>5x125A</b>	3138-322-0710-4h	<b>3138-322-1610</b>	3138-322-0310-7h	3138-322-1110-10h	3138-322-1110-2h
4	615	<b>4x63A</b>	3132-322-0715-4h	<b>3132-322-1615</b>	3132-322-0315-7h		3132-322-1115-2h
4	624	<b>5x63A</b>	3134-322-0715-4h	<b>3134-322-1615</b>	3134-322-0315-7h	3134-322-1115-10h	3134-322-1115-2h
2	884	<b>4x125A</b>	3137-322-0715-4h	<b>3137-322-1615</b>	3137-322-0315-7h		3137-322-1115-2h
2	1066	<b>5x125A</b>	3138-322-0715-4h	<b>3138-322-1615</b>	3138-322-0315-7h	3138-322-1115-10h	3138-322-1115-2h



## IP67 / ALPHA PRİZLER

### IP67 / ALPHA SOCKETS

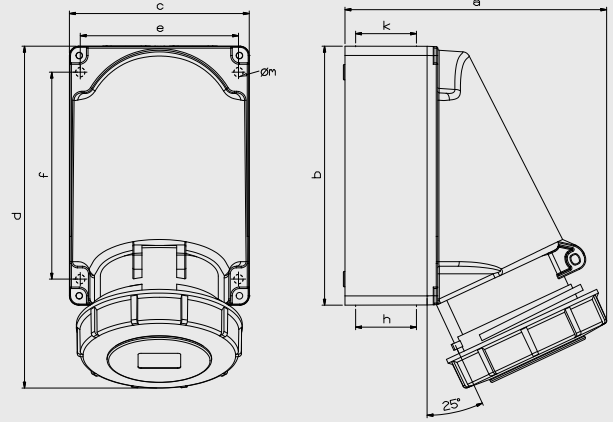
#### Duvar Prizi

63A Surface Mount  
Socket Outlet



**IP67** Vidali Bağlantı  
Screw Connection

Kontak-Amper Poles-Ampere	4x63A	5x63A
<b>a</b>	172	172
<b>b</b>	170	170
<b>c</b>	118	118
<b>d</b>	225	225
<b>e</b>	104	104
<b>f</b>	136	136
<b>h</b>	M32	M32
<b>k</b>	M40	M40
<b>Øm</b>	6	6
<b>Kablo Kesiti</b> (mm <sup>2</sup> ) (Flex / Rigid) Cable Dia. (mm <sup>2</sup> )	6-25	



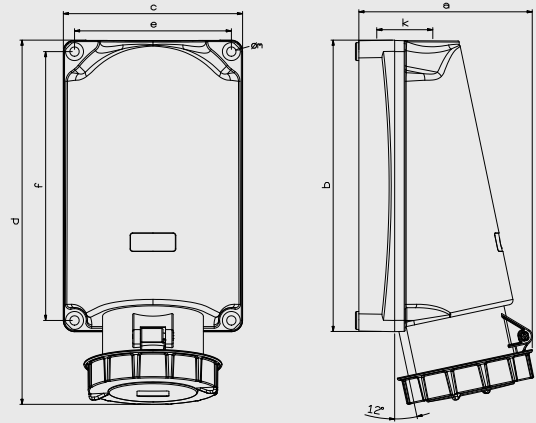
#### Duvar Prizi

125A Surface Mount  
Socket Outlet



**IP67** Vidali Bağlantı  
Screw Connection

Kontak-Amper Poles-Ampere	4-5 x125A
<b>a</b>	155
<b>b</b>	260
<b>c</b>	160
<b>d</b>	325
<b>e</b>	140
<b>f</b>	240
<b>k</b>	M50
<b>Øm</b>	8,3
<b>Kablo Kesiti</b> (mm <sup>2</sup> ) (Flex / Rigid) Cable Dia. (mm <sup>2</sup> )	25-70



Kutu Adecđi Pack Unit	Ađırlık (Gr.) Weight (Gr.)	Kontak / Amper Poles / Ampere	100-130V 50-60 Hz 4h	380-415V 50-60 Hz 3P= 9h 4P-5P= 6h	480-500V 50-60 Hz 7h	>50-500V 300-500 Hz 10h	>50-500V 100-300 Hz 2h
			Kod / Cat. No.	Kod / Cat. No	Kod / Cat. No	Kod / Cat. No	Kod / Cat. No
2	986	<b>4x63A</b>	3132-307-0710-4h	<b>3132-307-1610</b>	3132-307-0310-7h		3132-307-1110-2h
2	935	<b>5x63A</b>	3134-307-0710-4h	<b>3134-307-1610</b>	3134-307-0310-7h	3134-307-1110-10h	3134-307-1110-2h
1	1353	<b>4x125A</b>	3137-307-0710-4h	<b>3137-307-1610</b>	3137-307-0310-7h		3137-307-1110-2h
1	1909	<b>5x125A</b>	3138-307-0710-4h	<b>3138-307-1610</b>	3138-307-0310-7h	3138-307-1110-10h	3138-307-1110-2h



## IP67 / 160A ALPHA FİŞ VE PRİZLER

### IP67 / 160A ALPHA PLUGS AND SOCKETS

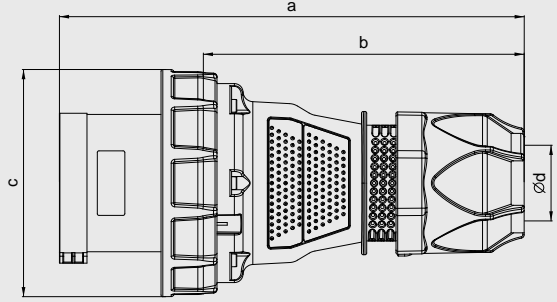
#### Düz Fiş Plug



IP67 Vidalı Bağlantı  
Screw Connection

Kontakt-Amper Poles-Ampere	4x160A	5x160A
a	270	270
b	184	184
c	132	132
Ød	25-49	
Kablo Kesiti (mm²) (Flex / Rigid) Cable Dia. (mm²)	25-70 mm²	
Kutu Adedi Pack. Unit	2	2
Ağırlık Weight	1066 Gr.	1168 Gr.

480-500V / 50-60 Hz / 7h		
Kontakt-Amper Poles-Ampere	4x160A	5x160A
Ürün Kodu Cat. No	3151-301-0310	3150-301-0310



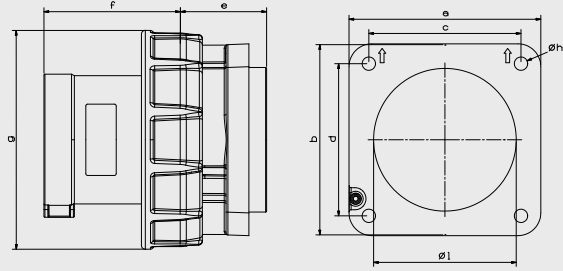
#### Makine Fişi Panel Mount Appliance Inlet



IP67 Vidalı Bağlantı  
Screw Connection

Kontakt-Amper Poles-Ampere	4x160A	5x160A
a	120	120
b	120	120
c	100	100
d	100	100
e	51	51
f	80	80
g	132	132
Øh	7	7
Øl	100	100
Kablo Kesiti (mm²) (Flex / Rigid) Cable Dia. (mm²)	25-70 mm²	
Kutu Adedi Pack. Unit	2	2
Ağırlık Weight	884 Gr.	1244 Gr.

480-500V / 50-60 Hz / 7h		
Kontakt-Amper Poles-Ampere	4x160A	5x160A
Ürün Kodu Cat. No	3151-324-0310	3150-324-0310



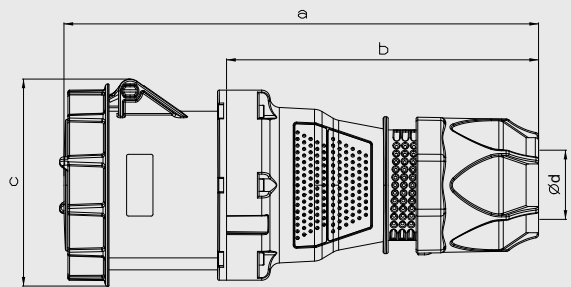
#### Uzatma Prizi Connector



IP67 Vidalı Bağlantı  
Screw Connection

Kontakt-Amper Poles-Ampere	4x160A	5x160A
a	289	289
b	190	190
c	126	126
Ød	25-49	
Kablo Kesiti (mm²) (Flex / Rigid) Cable Dia. (mm²)	25-70 mm²	
Kutu Adedi Pack. Unit	2	2
Ağırlık Weight	1271 Gr.	1508 Gr.

480-500V / 50-60 Hz / 7h		
Kontakt-Amper Poles-Ampere	4x160A	5x160A
Ürün Kodu Cat. No	3151-304-0310	3150-304-0310



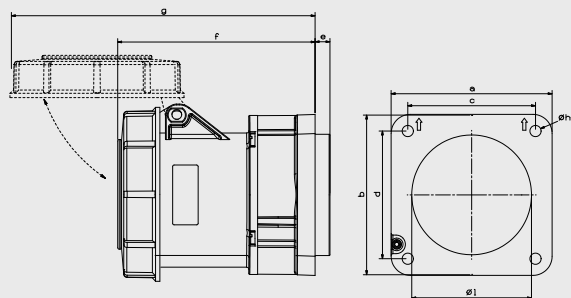
#### Makine Prizi Panel Mount Socket Outlet

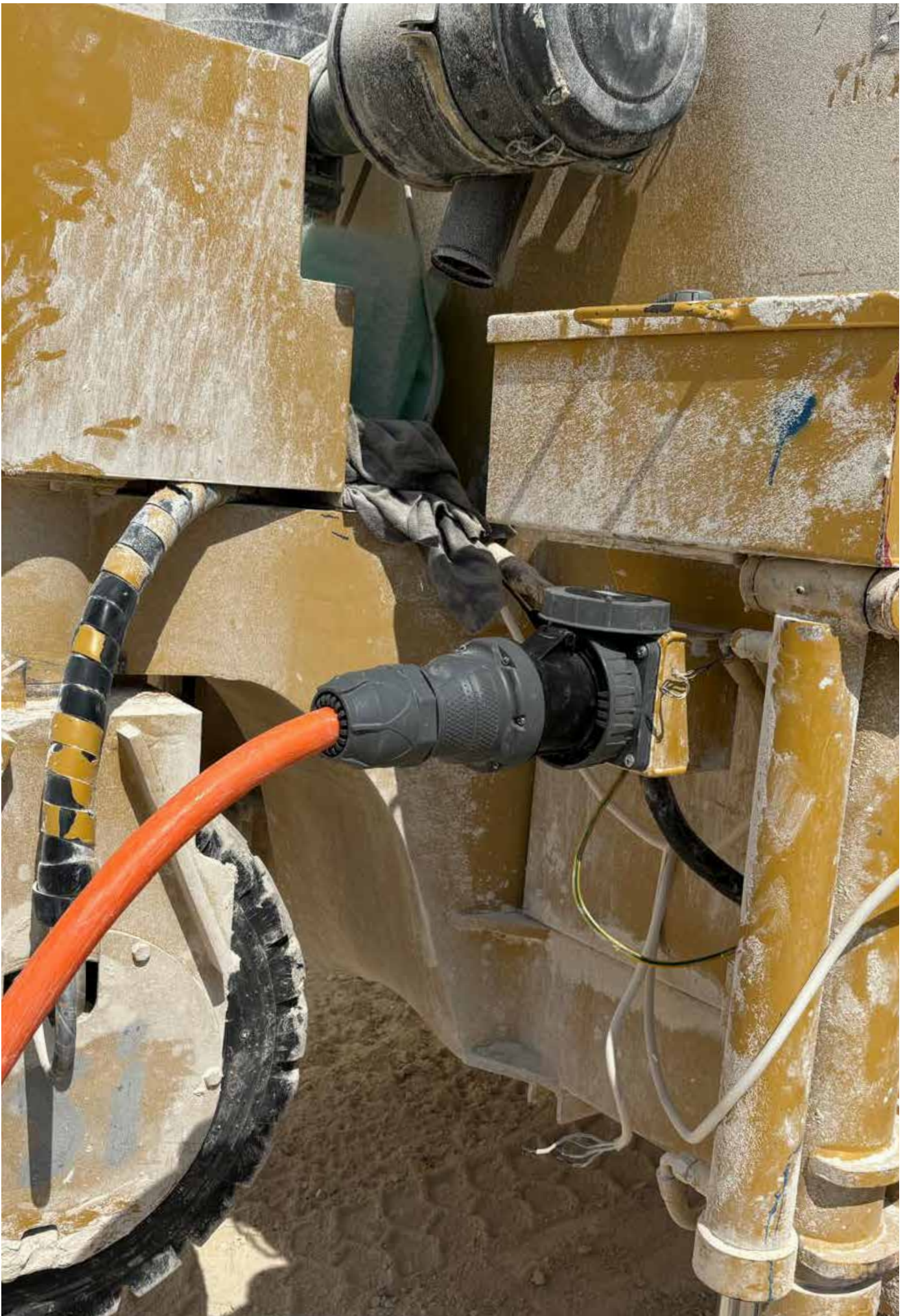


IP67 Vidalı Bağlantı  
Screw Connection

Kontakt-Amper Poles-Ampere	4x160A	5x160A
a	120	120
b	120	120
c	100	100
d	100	100
e	15	15
f	140	140
g	216	216
Øh	7	7
Øl	100	100
Kablo Kesiti (mm²) (Flex / Rigid) Cable Dia. (mm²)	35-95 mm²	
Kutu Adedi Pack. Unit	2	2
Ağırlık Weight	1070 Gr.	1241 Gr.

480-500V / 50-60 Hz / 7h		
Kontakt-Amper Poles-Ampere	4x160A	5x160A
Ürün Kodu Cat. No	3151-322-0310	3150-322-0310





# OTOMATİK SİGORTALI VE KAÇAK AKIMLI ALPHA DUVAR PRİZLERİ

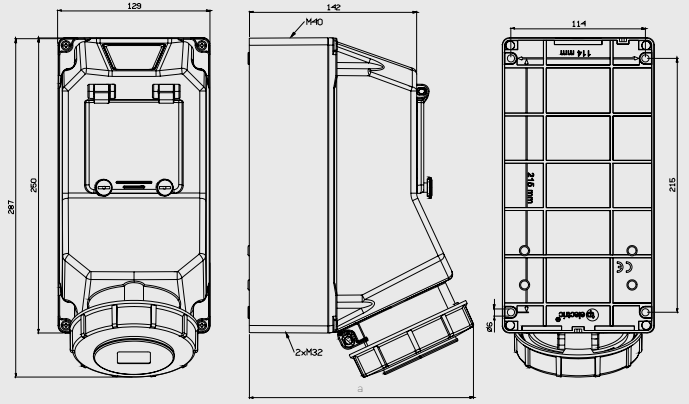
ALPHA WALL SOCKETS WITH MCB AND RCCB

**Otomatik Sigortalı  
Alpha Duvar Prizi**  
Wall Mount Alpha Socket  
With MCB



**IP67** Vidalı Bağlantı  
Screw Connection

Kontak-Amper Contact-Ampere	a	Kablo Kesiti Cable Dia.
3x63A	190	6-25 mm <sup>2</sup>
4x63A	190	
5x63A	190	

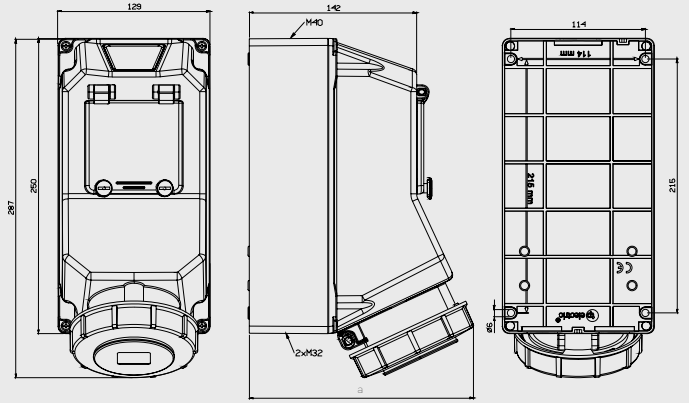


**Kaçak Akımlı Alpha  
Duvar Prizi**  
Wall Mount Alpha Socket  
With RCCB



**IP67** Vidalı Bağlantı  
Screw Connection

Kontak-Amper Contact-Ampere	a	Kablo Kesiti Cable Dia.
3x63A	190	6-25 mm <sup>2</sup>
5x63A	190	

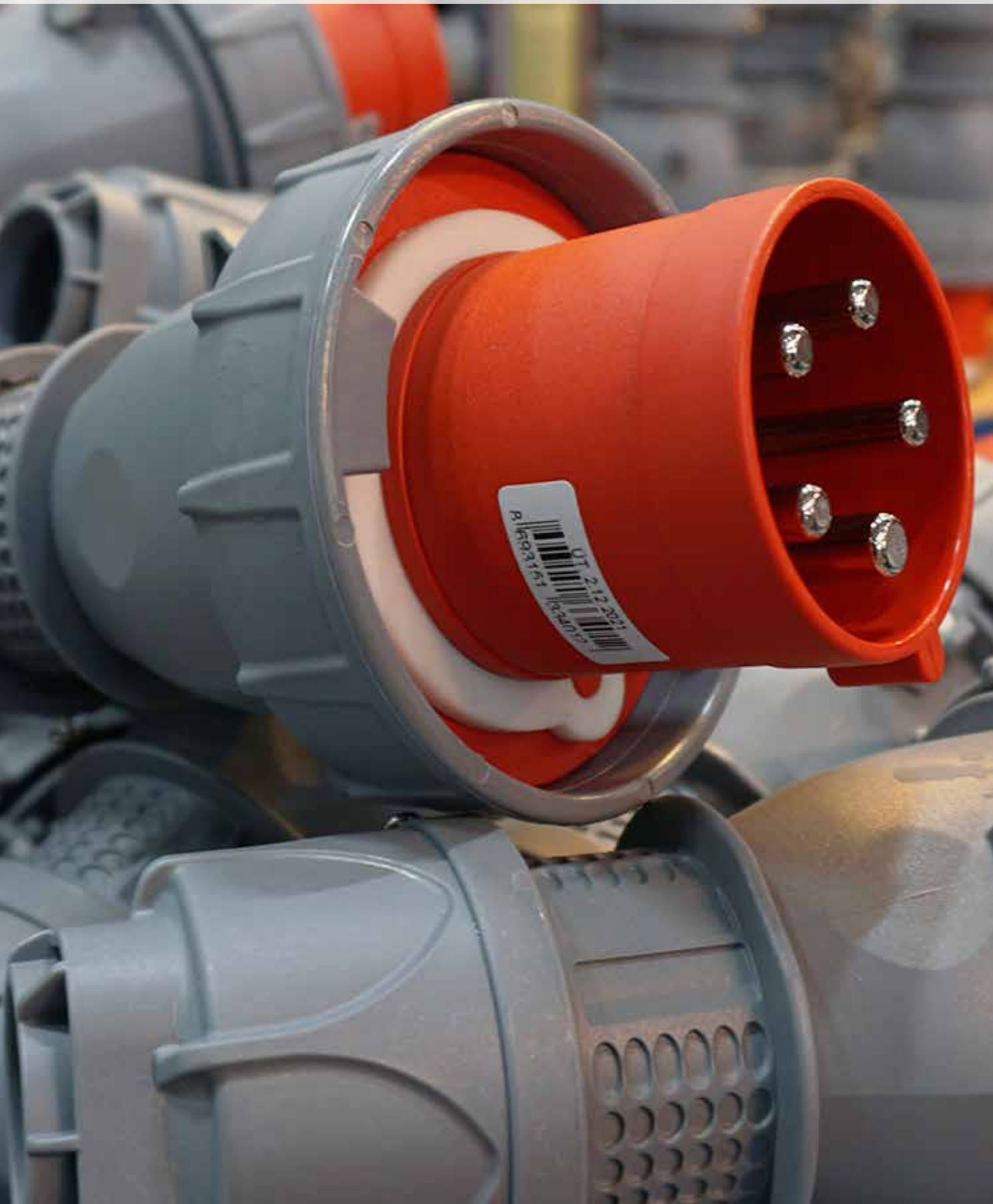


Kutu Adedi Pack Unit	Ağırlık (Gr) Weight (Gr)	Kontakt / Amper Poles / Ampere	100-130V 50-60 Hz 4h	200-250V 50-60 Hz 3P= 6h 4P-5P= 9h	380-415V 50-60 Hz 3P= 9h 4P-5P= 6h	480-500V 50-60 Hz 7h
			Kod / Cat. No.	Kod / Cat. No	Kod / Cat. No	Kod / Cat. No
1	970	<b>3x63</b>	3129-331-0710-4h	<b>3129-331-0910</b>	3129-331-1610-9h	3129-331-0310-7h
1	1000	<b>4x63</b>	3132-331-0710-4h	3132-331-0910-9h	<b>3132-331-1610</b>	3132-331-0310-7h
1	1030	<b>5x63</b>	3134-331-0710-4h	3134-331-0910-9h	<b>3134-331-1610</b>	3134-331-0310-7h
1	970	<b>3x63</b>	3129-332-0710-4h	<b>3129-332-0910</b>	3129-332-1610-9h	3129-332-0310-7h
1	1030	<b>5x63</b>	3134-332-0710-4h	3134-332-0910-9h	<b>3134-332-1610</b>	3134-332-0310-7h



# 63A - 125A STANDART SERİ

63A - 125A STANDART SERIES



## 63A - 125A PİLOT KONTAK SİSTEMİ 63A - 125A PILOT CONTACT SYSTEM

Pilot kontak, 63A - 125A ürünlerde elektriksel kilitleme yapmak ve güvenliği sağlamak adına kullanılan yardımcı bir kontak. Fiş, prize takılırken en son temas eden kontak olduğu için tüm kontaklar iletim halindeyken devrenin bir gecikmeyle kapanmasını, fiş prizden ayrılırken de temastan ilk ayrılan kontak olduğu için devrenin önceden açılmasını sağlar. Böylelikle fiş ve prizin yük altında takılmasına veya ayrılmasına engel olur. Pilot kontağı olan ürünlerde kontak boyları daha uzundur ve parmak temasına karşı koruma sağlayamaz. Bu koruma elektriksel kilitlemeyle sağlanır. Sistemin güvenli olarak çalışması için uygun akım değerinde kontaktör kullanılmalıdır.

The pilot contact for levels of current from 63A to 125A is an auxiliary contact - with delayed close when inserted and leading open when pulled - and is used as an electrical interlock. An interlock prevents inserting and pulling under load. CEE couplings and socket outlets with pilot contact have longer phase contacts and do not guarantee safety from finger touch. This must be done by an interlock. In order to have safe operation of the system, a contactor with suitable current rating has to be used.



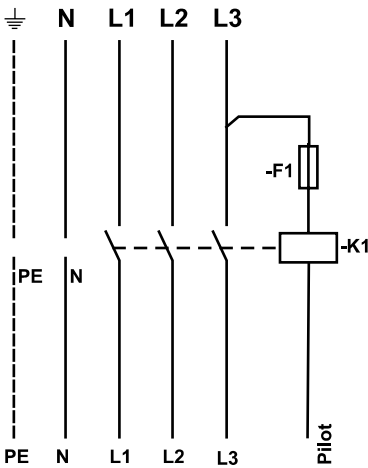
Pilot Kontak  
Pilot Contact

## KONTAK YAPISI CONTACT STRUCTURE



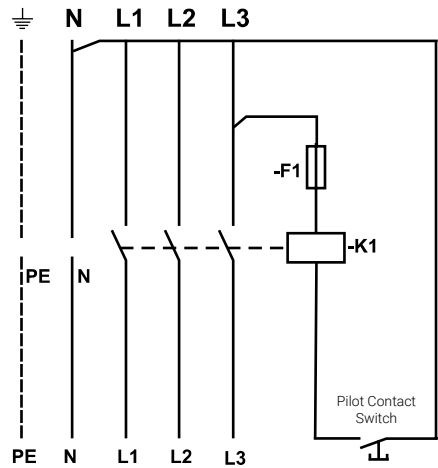
- Yüksek iletkenlik sağlayan kontaklar
- Korozyona ve çevresel etkenlere karşı üstün koruma
- Nikel kaplamalı kontaklarla artırılmış korozyon dayanımı
- RoHS Direktifi'ne uyumludur
- Contacts with high conductivity
- Superior protection against corrosion and environmental factors
- Enhanced corrosion resistance with nickel-plated contacts
- Compliant with the RoHS Directive

### Standart Kilit Mekanizması Standart Locking Mechanism



Fiş - Plug

### Pilot Kilit Mekanizması Pilot Locking Mechanism



Fiş - Plug

# IP44 / PİLOT KONTAKLI STANDART SERİ FİŞLER

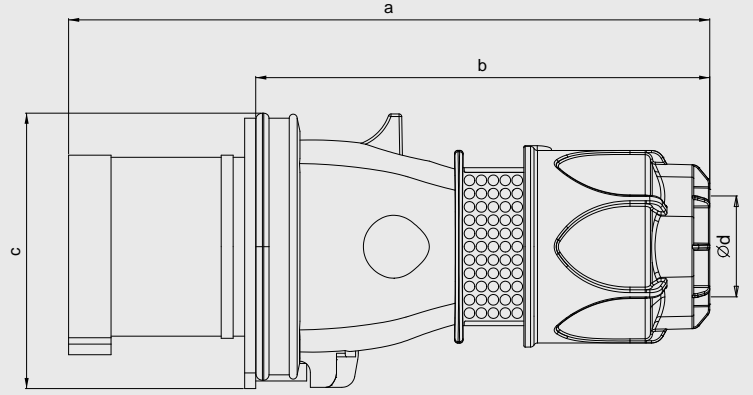
## IP44 / STANDARD PLUGS WITH PILOT CONTACT

### Düz Fiş Plug



IP44 Vidalı Bağlantı  
Screw Connection

Kontakt-Amper Poles-Ampere	3-4-5 x63A
a	241,5
b	171
c	104
Ød	14,5- 36
Kablo Kesiti (mm²) (Flex / Rigid) Cable Dia. (mm²)	6-16

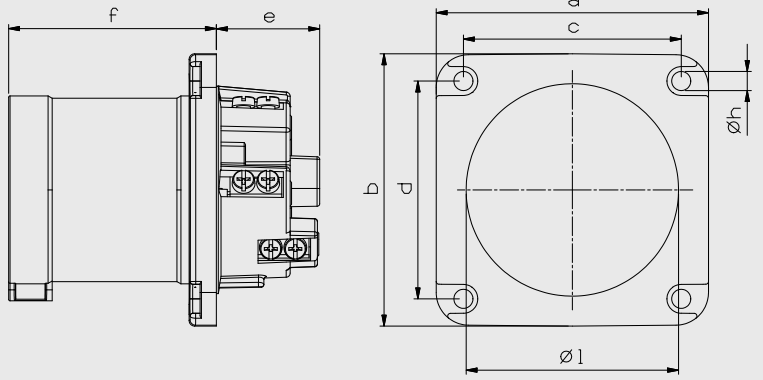


### Makine Fişi Panel Mount Appliance Inlet



IP44 Vidalı Bağlantı  
Screw Connection

Kontakt-Amper Poles-Ampere	3-4-5 x63A
a	100
b	100
c	80
d	80
e	38
f	76
Øh	7
Øl	78
Kablo Kesiti (mm²) (Flex / Rigid) Cable Dia. (mm²)	6-16

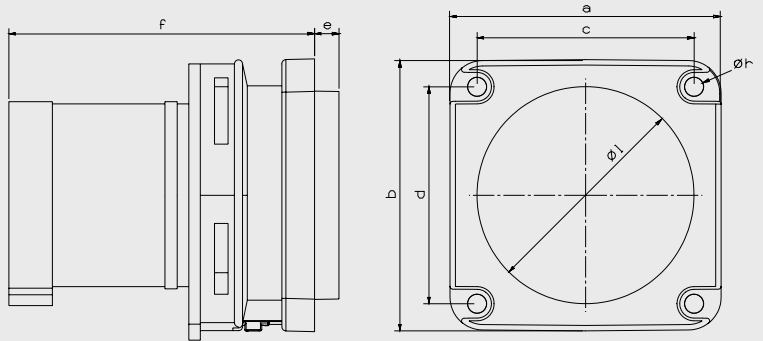


### Uzun Gövdeli Makine Fişi Long Housing Panel Mount Appliance Inlet



IP44 Vidalı Bağlantı  
Screw Connection

Kontakt-Amper Poles-Ampere	3-4-5 x63A
a	100
b	100
c	80
d	80
e	9
f	113
Øh	7
Øl	80
Kablo Kesiti (mm²) (Flex / Rigid) Cable Dia. (mm²)	6-16

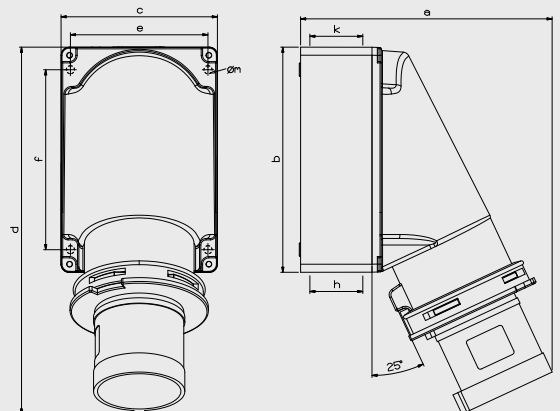


### Duvar Fişi Surface Mount Appliance Inlet



IP44 Vidalı Bağlantı  
Screw Connection

Kontakt-Amper Poles-Ampere	3-4-5 x63A
a	190
b	170
c	118
d	277
e	104
f	136
h	M32/32
k	M40
Øm	6
Kablo Kesiti (mm²) (Flex / Rigid) Cable Dia. (mm²)	6-16



Kutu Adedi Pack Unit	Ağırlık (Gr) Weight (Gr)	Kontak / Amper Poles / Ampere	100-130V 50-60 Hz 4h	200-250V 50-60 Hz 3P= 6h 4P-5P= 9h	380-415V 50-60 Hz 3P= 9h 4P-5P= 6h	480-500V 50-60 Hz 7h	>50-500V 300-500 Hz 10h	>50-500V 100-300 Hz 2h
			Kod / Cat. No.	Kod / Cat. No.	Kod / Cat. No.	Kod / Cat. No.	Kod / Cat. No.	Kod / Cat. No.
4	608	<b>3x63</b>	3128-301-0700-4h	<b>3128-301-0900</b>	3128-301-1600-9h	3128-301-0300-7h		3128-301-1100-2h
4	699	<b>4x63</b>	3131-301-0700-4h	3131-301-0900-9h	<b>3131-301-1600</b>	3131-301-0300-7h	3131-301-1100-10h	3131-301-1100-2h
4	745	<b>5x63</b>	3133-301-0700-4h	3133-301-0900-9h	<b>3133-301-1600</b>	3133-301-0300-7h		3133-301-1100-2h
4	384	<b>3x63</b>	3128-320-0700-4h	<b>3128-320-0900</b>	3128-320-1600-9h	3128-320-0300-7h		3128-320-1100-2h
4	462	<b>4x63</b>	3131-320-0700-4h	3131-320-0900-9h	<b>3131-320-1600</b>	3131-320-0300-7h	3131-320-1100-10h	3131-320-1100-2h
4	524	<b>5x63</b>	3133-320-0700-4h	3133-320-0900-9h	<b>3133-320-1600</b>	3133-320-0300-7h		3133-320-1100-2h
4	400	<b>4x63</b>	3131-324-0700-4h	3131-324-0900-9h	<b>3131-324-1600</b>	3131-324-0300-7h	3131-324-1100-10h	3131-324-1100-2h
4	450	<b>5x63</b>	3133-324-0700-4h	3133-324-0900-9h	<b>3133-324-1600</b>	3133-324-0300-7h		3133-324-1100-2h
2	400	<b>3x63</b>	3128-312-0700-4h	<b>3128-312-0900</b>	3128-312-1600-9h	3128-312-0300-7h		3128-312-1100-2h
2	450	<b>4x63</b>	3131-312-0700-4h	3131-312-0900-9h	<b>3131-312-1600</b>	3131-312-0300-7h	3131-312-1100-10h	3131-312-1100-2h
2	500	<b>5x63</b>	3133-312-0700-4h	3133-312-0900-9h	<b>3133-312-1600</b>	3133-312-0300-7h		3133-312-1100-2h



## IP44 / PİLOT KONTAKLI STANDART SERİ FİŞLER

IP44 / STANDARD PLUGS WITH PILOT CONTACT

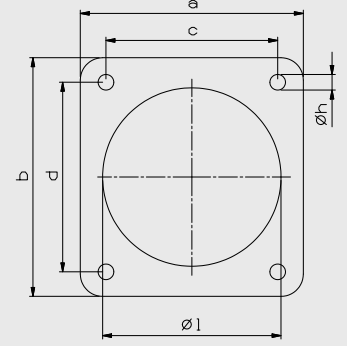
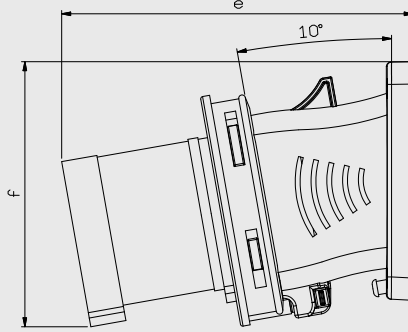
**Eğik Makine Fişi**  
Angled Panel Mount  
Appliance Inlet



IP44

Vidalı Bağlantı  
Screw Connection

Kontak-Amper Poles-Ampere	3-4-5 x63A
a	100
b	107
c	77
d	85
e	158
f	119
Øh	7
Øl	80
<b>Kablo Kesiti</b> (mm²) (Flex / Rigid)	6-16
Cable Dia. (mm²)	



Kutu Adedi Pack Unit	Ağırlık (Gr.) Weight (Gr.)	Kontakt / Amper Poles / Ampere	100-130V 50-60 Hz 4h	200-250V 50-60 Hz 3P= 6h 4P-5P= 9h	380-415V 50-60 Hz 3P= 9h 4P-5P= 6h	480-500V 50-60 Hz 7h	>50-500V 300-500 Hz 10h	>50-500V 100-300 Hz 2h
			Kod / Cat. No.	Kod / Cat. No	Kod / Cat. No	Kod / Cat. No	Kod / Cat. No	Kod / Cat. No
4	400	<b>3x63</b>	3128-318-0700-4h	<b>3128-318-0900</b>	3128-318-1600-9h	3128-318-0300-7h		3128-318-1100-2h
4	450	<b>4x63</b>	3131-318-0700-4h	3131-318-0900-9h	<b>3131-318-1600</b>	3122-318-0300-7h	3122-318-1100-10h	3122-318-1100-2h
4	500	<b>5x63</b>	3133-318-0700-4h	3133-318-0900-9h	<b>3133-318-1600</b>	3133-318-0300-7h		3133-318-1100-2h



# IP44 / PİLOT KONTAKLI STANDART SERİ PRİZLER

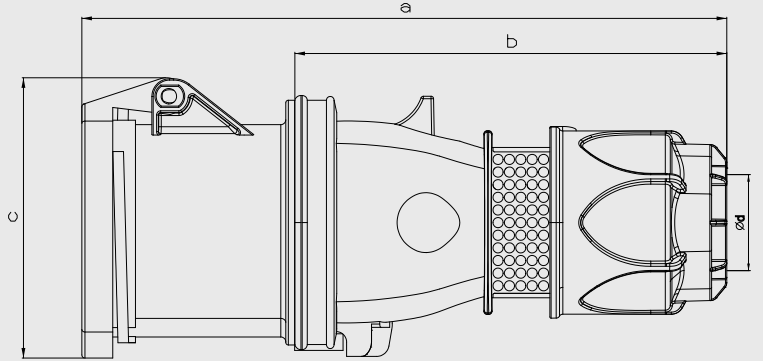
## IP44 / STANDARD SOCKETS WITH PILOT CONTACT

### Uzatma Prizi Connector



IP44 Vidalı Bağlantı  
Screw Connection

Kontakt-Amper Poles-Ampere	3-4-5 x63A
a	255
b	171
c	111
Ød	14,5- 36
Kablo Kesiti (mm²) (Flex / Rigid) Cable Dia. (mm²)	6-16

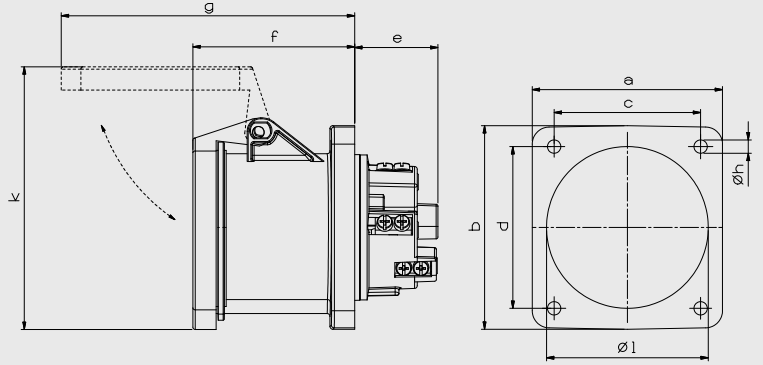


### Makine Prizi (100x100) Panel Mount Socket Outlet



IP44 Vidalı Bağlantı  
Screw Connection

Kontakt-Amper Poles-Ampere	3-4-5 x63A
a	100
b	100
c	80
d	80
e	44
f	85
g	155
Øh	7
Øl	85
k	138
Kablo Kesiti (mm²) (Flex / Rigid) Cable Dia. (mm²)	6-25

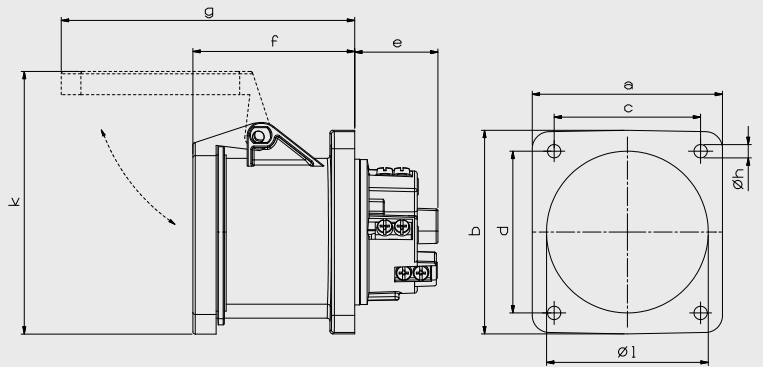


### Makine Prizi (100x107) Panel Mount Socket Outlet



IP44 Vidalı Bağlantı  
Screw Connection

Kontakt-Amper Poles-Ampere	3-4-5 x63A
a	100
b	107
c	77
d	85
e	44
f	85
g	155
Øh	7
Øl	85
k	138
Kablo Kesiti (mm²) (Flex / Rigid) Cable Dia. (mm²)	6-25

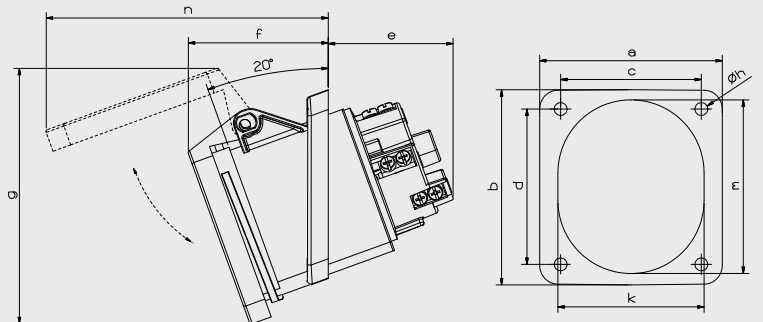


### Eğik Makine Prizi Panel Mount Socket Outlet (Angled)



IP44 Vidalı Bağlantı  
Screw Connection

Kontakt-Amper Poles-Ampere	3-4-5 x63A
a	100
b	107
c	77
d	85
e	68
f	77
g	140
Øh	7
k	80
m	95
n	155
Kablo Kesiti (mm²) (Flex / Rigid) Cable Dia. (mm²)	6-25



Kutu Adedi Pack Unit	Ağırlık (Gr) Weight (Gr)	Kontak / Amper Poles / Ampere	100-130V 50-60 Hz 4h	200-250V 50-60 Hz 3P= 6h 4P-5P= 9h	380-415V 50-60 Hz 3P= 9h 4P-5P= 6h	480-500V 50-60 Hz 7h	>50-500V 300-500 Hz 10h	>50-500V 100-300 Hz 2h
			Kod / Cat. No.	Kod / Cat. No	Kod / Cat. No	Kod / Cat. No	Kod / Cat. No	Kod / Cat. No
4	550	<b>3x63</b>	3128-304-0700-4h	<b>3128-304-0900</b>	3128-304-1600-9h	3128-304-0300-7h		3128-304-1100-2h
4	600	<b>4x63</b>	3131-304-0700-4h	3131-304-0900-9h	<b>3131-304-1600</b>	3122-304-0300-7h	3122-304-1100-10h	3122-304-1100-2h
4	650	<b>5x63</b>	3133-304-0700-4h	3133-304-0900-9h	<b>3133-304-1600</b>	3133-304-0300-7h		3133-304-1100-2h
4	462	<b>3x63</b>	3128-328-0700-4h	<b>3128-328-0900</b>	3128-328-1600-9h	3128-328-0300-7h		3128-328-1100-2h
4	560	<b>4x63</b>	3131-328-0700-4h	3131-328-0900-9h	<b>3131-328-1600</b>	3122-328-0300-7h	3122-328-1100-10h	3122-328-1100-2h
4	605	<b>5x63</b>	3133-328-0700-4h	3133-328-0900-9h	<b>3133-328-1600</b>	3133-328-0300-7h		3133-328-1100-2h
4	467	<b>3x63</b>	3128-322-0700-4h	<b>3128-322-0900</b>	3128-322-1600-9h	3128-322-0300-7h		3128-322-1100-2h
4	564	<b>4x63</b>	3131-322-0700-4h	3131-322-0900-9h	<b>3131-322-1600</b>	3122-322-0300-7h	3122-322-1100-10h	3122-322-1100-2h
4	611	<b>5x63</b>	3133-322-0700-4h	3133-322-0900-9h	<b>3133-322-1600</b>	3133-322-0300-7h		3133-322-1100-2h
4	450	<b>3x63</b>	3128-309-0700-4h	<b>3128-309-0900</b>	3128-309-1600-9h	3128-309-0300-7h		3128-309-1100-2h
4	500	<b>4x63</b>	3131-309-0700-4h	3131-309-0900-9h	<b>3131-309-1600</b>	3122-309-0300-7h	3122-309-1100-10h	3122-309-1100-2h
4	580	<b>5x63</b>	3133-309-0700-4h	3133-309-0900-9h	<b>3133-309-1600</b>	3133-309-0300-7h		3133-309-1100-2h




## IP44 / PİLOT KONTAKLI STANDART SERİ PRİZLER

### IP44 / STANDARD SOCKETS WITH PILOT CONTACT

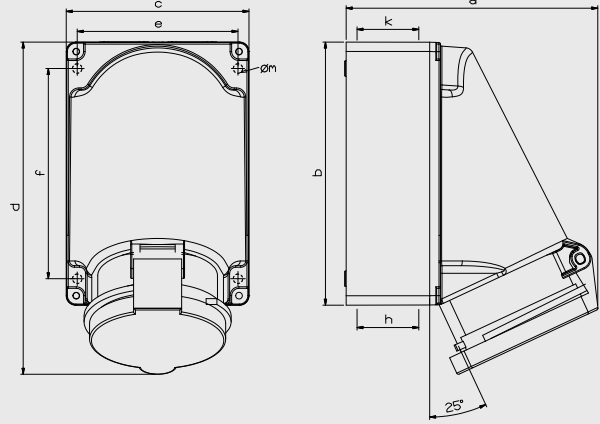
#### Duvar Prizi

Surface Mount Socket  
Outlet



IP44  Vidalı Bağlantı  
Screw Connection


Kontak-Amper Poles-Ampere	3-4-5 x63A
a	163
b	170
c	118
d	215
e	104
f	136
h	M32
k	M40
Øm	6
<b>Kablo Kesiti</b> (mm <sup>2</sup> ) (Flex / Rigid)	6-25
Cable Dia. (mm <sup>2</sup> )	



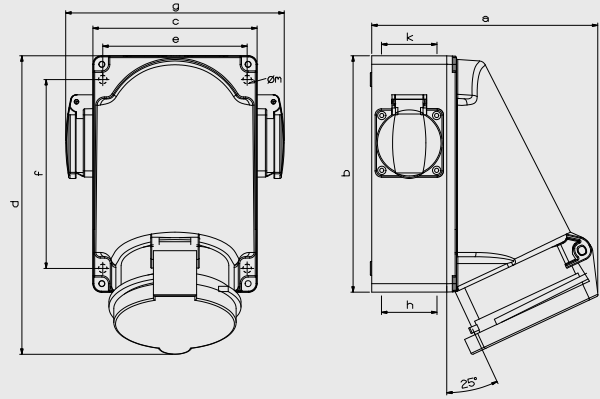
#### Kombi Duvar Prizi

Combi Surface Mount  
Socket Outlet



IP44  Vidalı Bağlantı  
Screw Connection

Kontak-Amper Poles-Ampere	3-4-5 x63A
a	163
b	170
c	118
d	215
e	104
f	136
h	M32
k	M40
Øm	6
<b>Kablo Kesiti</b> (mm <sup>2</sup> ) (Flex / Rigid)	6-25
Cable Dia. (mm <sup>2</sup> )	



Kutu Adedi Pack Unit	Ağırlık (Gr.) Weight (Gr.)	Kontakt / Amper Poles / Ampere	100-130V 50-60 Hz 4h	200-250V 50-60 Hz 3P= 6h 4P-5P = 9h	380-415V 50-60 Hz 3P= 9h 4P-5P= 6h	480-500V 50-60 Hz 7h	>50-500V 300-500 Hz 10h	>50-500V 100-300 Hz 2h
			Kod / Cat. No.	Kod / Cat. No	Kod / Cat. No	Kod / Cat. No	Kod / Cat. No	Kod / Cat. No
2	889	<b>3x63</b>	3128-307-0700-4h	<b>3128-307-0900</b>	3128-307-1600-9h	3128-307-0300-7h		3128-307-1100-2h
2	950	<b>4x63</b>	3131-307-0700-4h	3131-307-0900-9h	<b>3131-307-1600</b>	3122-307-0300-7h	3122-307-1100-10h	3122-307-1100-2h
2	1001	<b>5x63</b>	3133-307-0700-4h	3133-307-0900-9h	<b>3133-307-1600</b>	3133-307-0300-7h		3133-307-1100-2h
2	900	<b>3x63</b>	3128-500-0700-4h	<b>3128-500-0900</b>	3128-500-1600-9h	3128-500-0300-7h		3128-500-1100-2h
2	965	<b>4x63</b>	3131-500-0700-4h	3131-500-0900-9h	<b>3131-500-1600</b>	3122-500-0300-7h	3122-500-1100-10h	3122-500-1100-2h
2	1015	<b>5x63</b>	3133-500-0700-4h	3133-500-0900-9h	<b>3133-500-1600</b>	3133-500-0300-7h		3133-500-1100-2h



# IP67 / PİLOT KONTAKLI STANDART SERİ FİŞLER

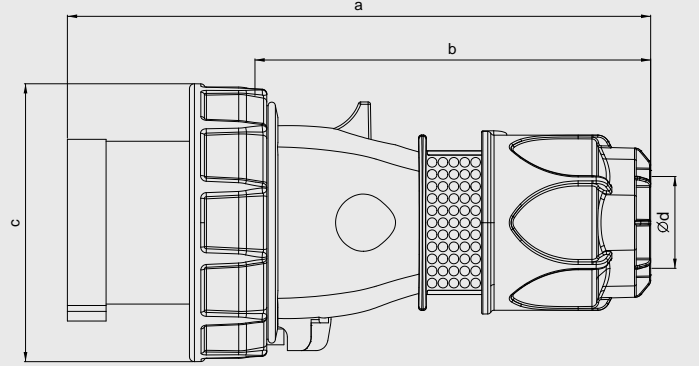
## IP67 / STANDARD PLUGS WITH PILOT CONTACT

### Düz Fiş Plug



IP67 Vidalı Bağlantı  
Screw Connection

Kontak-Amper Poles-Ampere	3-4-5 x63A	4-5 x125A
a	241,5	290
b	171	203
c	115	132
Ød	14,5- 36	25-49
Kablo Kesiti (mm²) (Flex / Rigid) Cable Dia. (mm²)	6-16	16-50

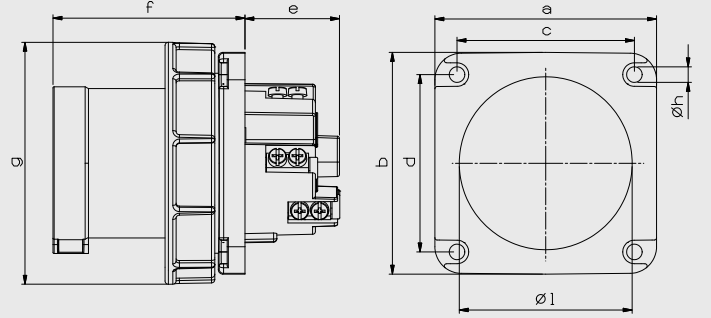


### Makine Fişi Panel Mount Appliance Inlet



IP67 Vidalı Bağlantı  
Screw Connection

Kontak-Amper Poles-Ampere	3-4-5 x63A	4-5 x125A
a	100	120
b	100	120
c	80	100
d	80	100
e	43	62
f	87	95
Øh	7	132
Øl	78	7
g	109	100
Kablo Kesiti (mm²) (Flex / Rigid) Cable Dia. (mm²)	6-16	16-50

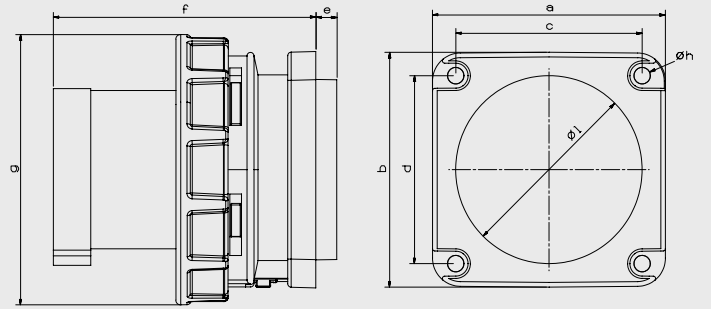


### Uzun Gövdeli Makine Fişi Long Housing Panel Mount Appliance Inlet



IP67 Vidalı Bağlantı  
Screw Connection

Kontak-Amper Poles-Ampere	3-4-5 x63A
a	100
b	100
c	80
d	80
e	9
f	113
Øh	7
Øl	80
g	115
Kablo Kesiti (mm²) (Flex / Rigid) Cable Dia. (mm²)	6-16

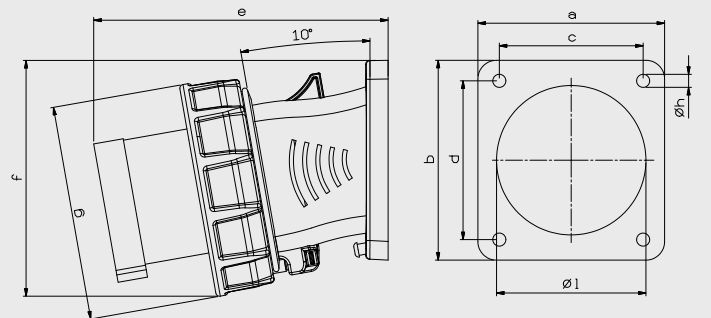


### Eğik Makine Fişi Angled Panel Mount Appliance Inlet



IP67 Vidalı Bağlantı  
Screw Connection

Kontak-Amper Poles-Ampere	3-4-5 x63A	4-5 x125A
a	100	120
b	107	130
c	77	100
d	85	108
e	158	153
f	126	151
Øh	7	7
Øl	80	95
g	115	132
Kablo Kesiti (mm²) (Flex / Rigid) Cable Dia. (mm²)	6-16	16-50



Kutu Adedi Pack Unit	Ağırlık (Gr) Weight (Gr)	Kontak / Amper Poles / Ampere	100-130V 50-60 Hz 4h	200-250V 50-60 Hz 3P= 6h 4P-5P = 9h	380-415V 50-60 Hz 3P= 9h 4P-5P= 6h	480-500V 50-60 Hz 7h	>50-500V 300-500 Hz 10h	>50-500V 100-300 Hz 2h
			Kod / Cat. No.	Kod / Cat. No	Kod / Cat. No	Kod / Cat. No	Kod / Cat. No	Kod / Cat. No
4	737	<b>3x63</b>	3129-301-0700-4h	<b>3129-301-0900</b>	3129-301-1600-9h	3129-301-0300-7h		3129-301-1100-2h
4	781	<b>4x63</b>	3132-301-0700-4h	3132-301-0900-9h	<b>3132-301-1600</b>	3132-301-0300-7h	3132-301-1100-10h	3132-301-1100-2h
4	793	<b>5x63</b>	3134-301-0700-4h	3134-301-0900-9h	<b>3134-301-1600</b>	3134-301-0300-7h		3134-301-1100-2h
2	1264	<b>4x125</b>	3137-301-0700-4h	3137-301-0900-9h	<b>3137-301-1600</b>	3137-301-0300-7h	3137-301-1100-10h	3137-301-1100-2h
2	1378	<b>5x125</b>	3138-301-0700-4h	3138-301-0900-9h	<b>3138-301-1600</b>	3138-301-0300-7h		3138-301-1100-2h
4	489	<b>3x63</b>	3129-320-0700-4h	<b>3129-320-0900</b>	3129-320-1600-9h	3129-320-0300-7h		3129-320-1100-2h
4	590	<b>4x63</b>	3132-320-0700-4h	3132-320-0900-9h	<b>3132-320-1600</b>	3132-320-0300-7h	3132-320-1100-10h	3132-320-1100-2h
4	631	<b>5x63</b>	3134-320-0700-4h	3134-320-0900-9h	<b>3134-320-1600</b>	3134-320-0300-7h		3134-320-1100-2h
2	980	<b>4x125</b>	3137-320-0700-4h	3137-320-0900-9h	<b>3137-320-1600</b>	3137-320-0300-7h	3137-320-1100-10h	3137-320-1100-2h
2	1189	<b>5x125</b>	3138-320-0700-4h	3138-320-0900-9h	<b>3138-320-1600</b>	3138-320-0300-7h		3138-320-1100-2h
4	621	<b>4x63</b>	3132-324-0700-4h	3132-324-0900-9h	<b>3132-324-1600</b>	3132-324-0300-7h	3132-324-1100-10h	3132-324-1100-2h
4	630	<b>5x63</b>	3134-324-0700-4h	3134-324-0900-9h	<b>3134-324-1600</b>	3134-324-0300-7h		3134-324-1100-2h
2	990	<b>4x125</b>	3137-324-0700-4h	3137-324-0900-9h	<b>3137-324-1600</b>	3137-324-0300-7h	3137-324-1100-10h	3137-324-1100-2h
2	1200	<b>5x125</b>	3138-324-0700-4h	3138-324-0900-9h	<b>3138-324-1600</b>	3138-324-0300-7h		3138-324-1100-2h
4	450	<b>3x63</b>	3129-318-0700-4h	<b>3129-318-0900</b>	3129-318-1600-9h	3129-318-0300-7h		3129-318-1100-2h
4	500	<b>4x63</b>	3132-318-0700-4h	3132-318-0900-9h	<b>3132-318-1600</b>	3132-318-0300-7h	3132-318-1100-10h	3132-318-1100-2h
4	666	<b>5x63</b>	3134-318-0700-4h	3134-318-0900-9h	<b>3134-318-1600</b>	3134-318-0300-7h		3134-318-1100-2h
2	958	<b>4x125</b>	3137-318-0700-4h	3137-318-0900-9h	<b>3137-318-1600</b>	3137-318-0300-7h	3137-318-1100-10h	3137-318-1100-2h
2	1070	<b>5x125</b>	3138-318-0700-4h	3138-318-0900-9h	<b>3138-318-1600</b>	3138-318-0300-7h		3138-318-1100-2h



## IP67 / PİLOT KONTAKLI STANDART SERİ FİŞLER

### IP67 / STANDARD PLUGS WITH PILOT CONTACT

#### Duvar Fişi

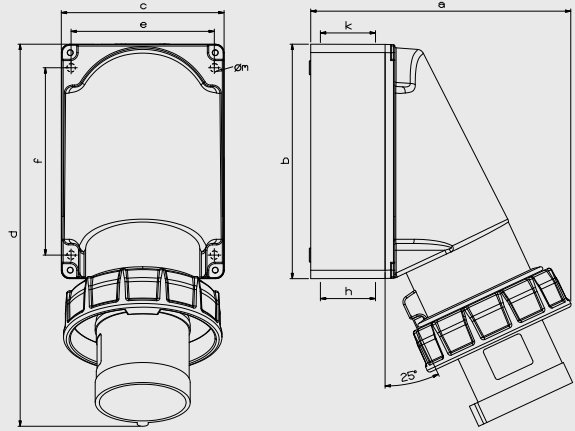
Surface Mount Appliance  
Inlet



IP67

Vidalı Bağlantı  
Screw Connection

Kontak-Amper Poles-Ampere	3-4-5 x63A
a	190
b	170
c	118
d	277
e	104
f	136
h	M32
k	M40
Øm	6
<b>Kablo Kesiti</b> (mm <sup>2</sup> ) (Flex / Rigid) Cable Dia. (mm <sup>2</sup> )	6-16



#### Duvar Fişi

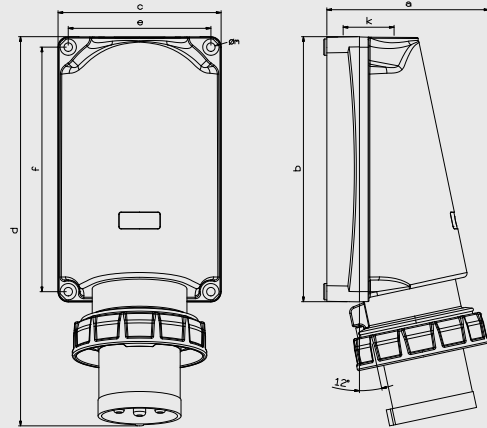
Surface Mount Appliance  
Inlet



IP67

Vidalı Bağlantı  
Screw Connection

Kontak-Amper Poles-Ampere	4-5 x125A
a	159
b	260
c	160
d	382
e	140
f	240
k	M50
Øm	8,3
<b>Kablo Kesiti</b> (mm <sup>2</sup> ) (Flex / Rigid) Cable Dia. (mm <sup>2</sup> )	16-50



Kutu Adedi Pack Unit	Ağırlık (Gr) Weight (Gr)	Kontak / Amper Poles / Ampere	100-130V 50-60 Hz 4h	200-250V 50-60 Hz 3P= 6h 4P-5P = 9h	380-415V 50-60 Hz 3P= 9h 4P-5P= 6h	480-500V 50-60 Hz 7h	>50-500V 300-500 Hz 10h	>50-500V 100-300 Hz 2h
			Kod / Cat. No.	Kod / Cat. No	Kod / Cat. No	Kod / Cat. No	Kod / Cat. No	Kod / Cat. No
2	600	<b>3x63</b>	3129-312-0700-4h	<b>3129-312-0900</b>	3129-312-1600-9h	3129-312-0300-7h		3129-312-1100-2h
2	650	<b>4x63</b>	3132-312-0700-4h	3132-312-0900-9h	<b>3132-312-1600</b>	3132-312-0300-7h	3132-312-1100-10h	3132-312-1100-2h
2	1111	<b>5x63</b>	3134-312-0700-4h	3134-312-0900-9h	<b>3134-312-1600</b>	3134-312-0300-7h		3134-312-1100-2h
1	1539	<b>4x125</b>	3137-312-0700-4h	3137-312-0900-9h	<b>3137-312-1600</b>	3137-312-0300-7h	3137-312-1100-10h	3137-312-1100-2h
1	1850	<b>5x125</b>	3138-312-0700-4h	3138-312-0900-9h	<b>3138-312-1600</b>	3138-312-0300-7h		3138-312-1100-2h



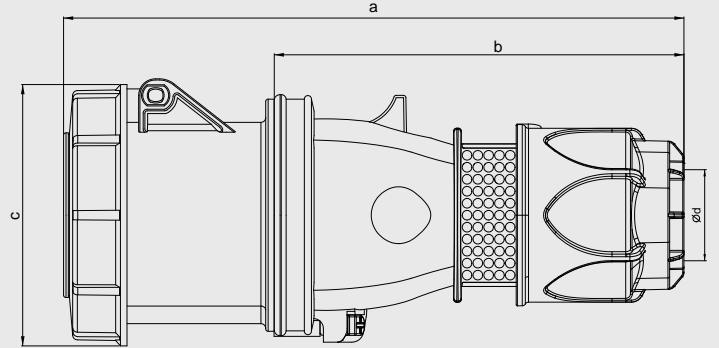
# IP67 / PİLOT KONTAKLI STANDART SERİ PRİZLER

## IP67 / STANDARD SOCKETS WITH PILOT CONTACT

### Uzatma Prizi Connector



Kontak-Amper Poles-Ampere	3-4-5 x63A	4-5 x125A
a	255	311
b	171	211
c	111	123
Ød	14,5- 36	25-49
<b>Kablo Kesiti</b> (mm <sup>2</sup> ) (Flex / Rigid) Cable Dia. (mm <sup>2</sup> )	6-16	16-50

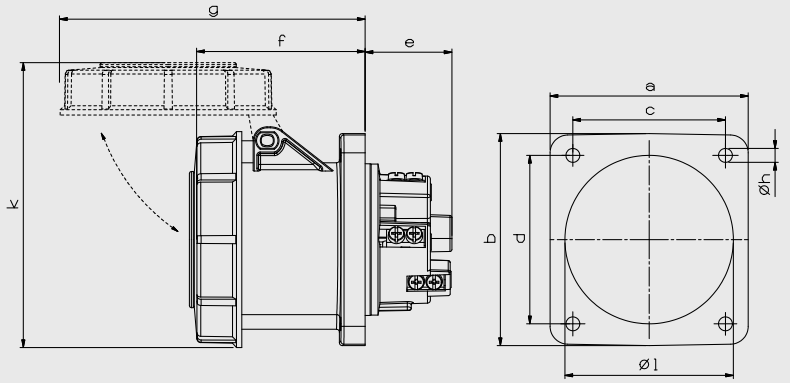


**IP67** Vidalı Bağlantı  
Screw Connection

### Makine Prizi (100x100) Panel Mount Socket Outlet



Kontak-Amper Poles-Ampere	3-4-5 x63A
a	100
b	100
c	80
d	80
e	44
f	85
g	155
Øh	7
Øl	85
k	144
<b>Kablo Kesiti</b> (mm <sup>2</sup> ) (Flex / Rigid) Cable Dia. (mm <sup>2</sup> )	6-25

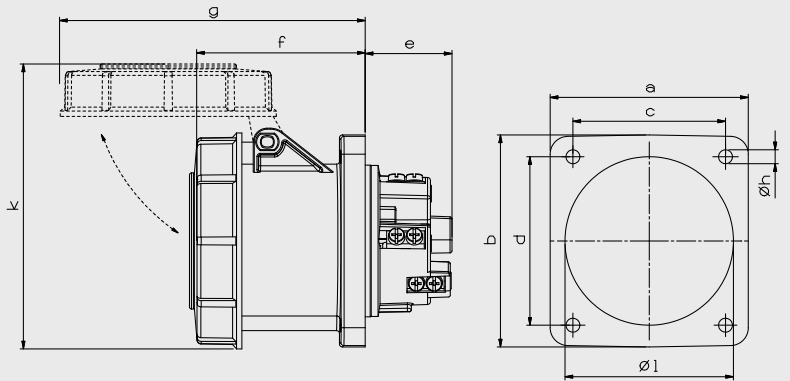


**IP67** Vidalı Bağlantı  
Screw Connection

### Makine Prizi (100x107) Panel Mount Socket Outlet



Kontak-Amper Poles-Ampere	3-4-5 x63A
a	100
b	107
c	77
d	85
e	44
f	85
g	155
Øh	7
Øl	85
k	144
<b>Kablo Kesiti</b> (mm <sup>2</sup> ) (Flex / Rigid) Cable Dia. (mm <sup>2</sup> )	6-25

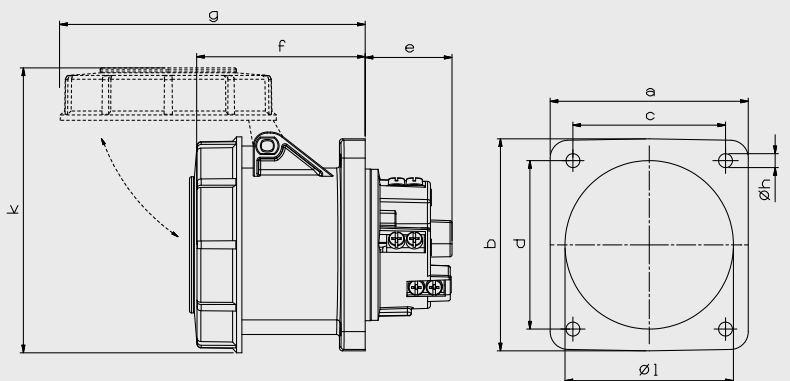


**IP67** Vidalı Bağlantı  
Screw Connection

### Makine Prizi (120x120) Panel Mount Socket Outlet



Kontak-Amper Poles-Ampere	4-5 x125A
a	120
b	120
c	100
d	100
e	60
f	96
g	175
Øh	7
Øl	92
k	159
<b>Kablo Kesiti</b> (mm <sup>2</sup> ) (Flex / Rigid) Cable Dia. (mm <sup>2</sup> )	25-70



**IP67** Vidalı Bağlantı  
Screw Connection

Kutu Adedi Pack Unit	Ağırlık (Gr) Weight (Gr)	Kontak / Amper Poles / Ampere	100-130V 50-60 Hz 4h	200-250V 50-60 Hz 3P= 6h 4P-5P = 9h	380-415V 50-60 Hz 3P= 9h 4P-5P= 6h	480-500V 50-60 Hz 7h	>50-500V 300-500 Hz 10h	>50-500V 100-300 Hz 2h
			Kod / Cat. No.	Kod / Cat. No	Kod / Cat. No	Kod / Cat. No	Kod / Cat. No	Kod / Cat. No
4	739	<b>3x63</b>	3129-304-0700-4h	<b>3129-304-0900</b>	3129-304-1600-9h	3129-304-0300-7h		3129-304-1100-2h
4	789	<b>4x63</b>	3132-304-0700-4h	3132-304-0900-9h	<b>3132-304-1600</b>	3132-304-0300-7h	3132-304-1100-10h	3132-304-1100-2h
4	825	<b>5x63</b>	3134-304-0700-4h	3134-304-0900-9h	<b>3134-304-1600</b>	3134-304-0300-7h		3134-304-1100-2h
4	1315	<b>4x125</b>	3137-304-0700-4h	3137-304-0900-9h	<b>3137-304-1600</b>	3137-304-0300-7h	3137-304-1100-10h	3137-304-1100-2h
2	1402	<b>5x125</b>	3138-304-0700-4h	3138-304-0900-9h	<b>3138-304-1600</b>	3138-304-0300-7h		3138-304-1100-2h
4	500	<b>3x63</b>	3129-328-0700-4h	<b>3129-328-0900</b>	3129-328-1600-9h	3129-328-0300-7h		3129-328-1100-2h
4	550	<b>4x63</b>	3132-328-0700-4h	3132-328-0900-9h	<b>3132-328-1600</b>	3132-328-0300-7h	3132-328-1100-10h	3132-328-1100-2h
4	600	<b>5x63</b>	3134-328-0700-4h	3134-328-0900-9h	<b>3134-328-1600</b>	3134-328-0300-7h		3134-328-1100-2h
4	524	<b>3x63</b>	3129-322-0700-4h	<b>3129-322-0900</b>	3129-322-1600-9h	3129-322-0300-7h		3129-322-1100-2h
4	584	<b>4x63</b>	3132-322-0700-4h	3132-322-0900-9h	<b>3132-322-1600</b>	3132-322-0300-7h	3132-322-1100-10h	3132-322-1100-2h
4	625	<b>5x63</b>	3134-322-0700-4h	3134-322-0900-9h	<b>3134-322-1600</b>	3134-322-0300-7h		3134-322-1100-2h
2	884	<b>4x125</b>	3137-322-0700-4h	3137-322-0900-9h	<b>3137-322-1600</b>	3137-322-0300-7h	3137-322-1100-10h	3137-322-1100-2h
2	1066	<b>5x125</b>	3138-322-0700-4h	3138-322-0900-9h	<b>3138-322-1600</b>	3138-322-0300-7h		3138-322-1100-2h



# IP67 / PİLOT KONTAKLI STANDART SERİ PRİZLER

## IP67 / STANDARD SOCKETS WITH PILOT CONTACT

### Eğik Makine Prizi

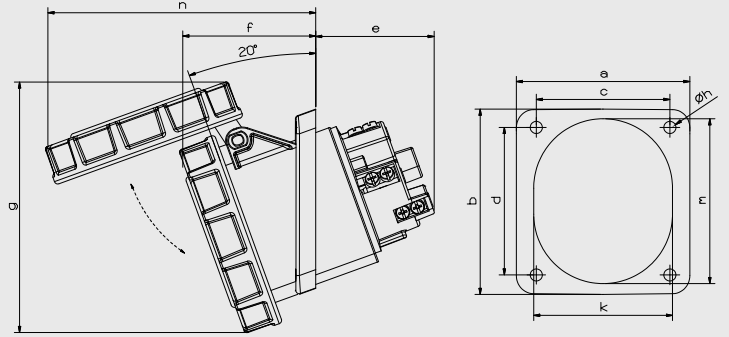
Panel Mount Socket  
Outlet (Angled)



IP67

Vidalı Bağlantı  
Screw Connection

Kontak-Amper Poles-Ampere	3-4-5 x63A	4-5 x125A
a	100	114
b	107	116
c	77	90
d	85	90
e	68	87
f	77	80
g	145	152
Øh	7	7
k	80	95
m	95	105
n	155	164
<b>Kablo Kesiti</b> (mm²) (Flex / Rigid) Cable Dia. (mm²)	6-25	25-70



### Duvar Prizi

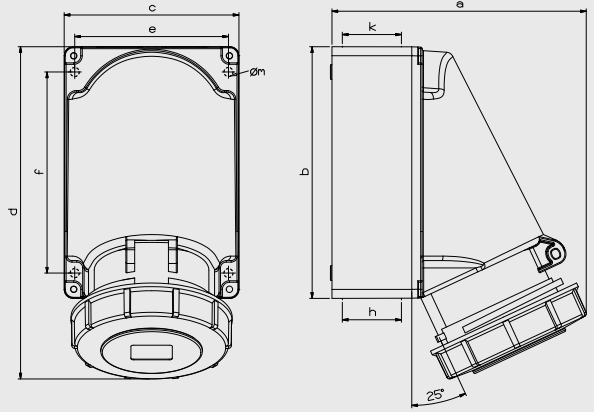
Surface Mount Socket  
Outlet



IP67

Vidalı Bağlantı  
Screw Connection

Kontak-Amper Poles-Ampere	3-4-5 x63A
a	172
b	170
c	118
d	225
e	104
f	136
h	M32
k	M40
Øm	6
<b>Kablo Kesiti</b> (mm²) (Flex / Rigid) Cable Dia. (mm²)	6-25



### Duvar Prizi

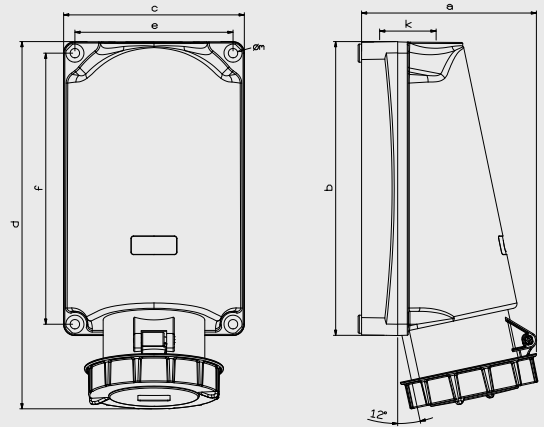
Surface Mount Socket  
Outlet



IP67

Vidalı Bağlantı  
Screw Connection

Kontak-Amper Poles-Ampere	4-5 x125A
a	155
b	260
c	160
d	325
e	140
f	240
k	M50
Øm	8,3
<b>Kablo Kesiti</b> (mm²) (Flex / Rigid) Cable Dia. (mm²)	25-70



### Kombi Duvar Prizi

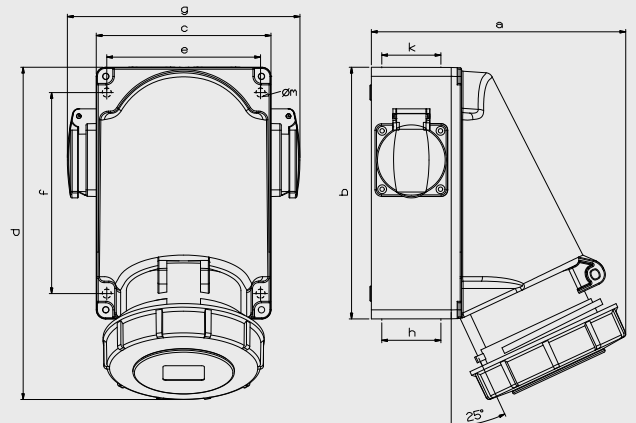
Combi Surface Mount  
Socket Outlet



IP67

Vidalı Bağlantı  
Screw Connection

Kontak-Amper Poles-Ampere	3-4-5 x63A
a	172
b	170
c	118
d	255
e	104
f	136
h	M32
k	M40
Øm	6
g	158
<b>Kablo Kesiti</b> (mm²) (Flex / Rigid) Cable Dia. (mm²)	6-25



Kutu Adedi Pack Unit	Ağırlık (Gr) Weight (Gr)	Kontakt / Amper Poles / Ampere	100-130V 50-60 Hz 4h	200-250V 50-60 Hz 3P= 6h 4P-5P = 9h	380-415V 50-60 Hz 3P= 9h 4P-5P= 6h	480-500V 50-60 Hz 7h	>50-500V 300-500 Hz 10h	>50-500V 100-300 Hz 2h
			Kod / Cat. No.	Kod / Cat. No	Kod / Cat. No	Kod / Cat. No	Kod / Cat. No	Kod / Cat. No
4	523	<b>3x63</b>	3129-309-0700-4h	<b>3129-309-0900</b>	3129-309-1600-9h	3129-309-0300-7h		3129-309-1100-2h
4	611	<b>4x63</b>	3132-309-0700-4h	3132-309-0900-9h	<b>3132-309-1600</b>	3132-309-0300-7h	3132-309-1100-10h	3132-309-1100-2h
4	649	<b>5x63</b>	3134-309-0700-4h	3134-309-0900-9h	<b>3134-309-1600</b>	3134-309-0300-7h		3134-309-1100-2h
2	935	<b>4x125</b>	3137-309-0700-4h	3137-309-0900-9h	<b>3137-309-1600</b>	3137-309-0300-7h	3137-309-1100-10h	3137-309-1100-2h
2	1048	<b>5x125</b>	3138-309-0700-4h	3138-309-0900-9h	<b>3138-309-1600</b>	3138-309-0300-7h		3138-309-1100-2h
2	960	<b>3x63</b>	3129-307-0700-4h	<b>3129-307-0900</b>	3129-307-1600-9h	3129-307-0300-7h		3129-307-1100-2h
2	990	<b>4x63</b>	3132-307-0700-4h	3132-307-0900-9h	<b>3132-307-1600</b>	3132-307-0300-7h	3132-307-1100-10h	3132-307-1100-2h
2	1024	<b>5x63</b>	3134-307-0700-4h	3134-307-0900-9h	<b>3134-307-1600</b>	3134-307-0300-7h		3134-307-1100-2h
1	1893	<b>4x125</b>	3137-307-0700-4h	3137-307-0900-9h	<b>3137-307-1600</b>	3137-307-0300-7h	3137-307-1100-10h	3137-307-1100-2h
1	2148	<b>5x125</b>	3138-307-0700-4h	3138-307-0900-9h	<b>3138-307-1600</b>	3138-307-0300-7h		3138-307-1100-2h
2	980	<b>3x63</b>	3129-500-0700-4h	<b>3129-500-090z0</b>	3129-500-1600-9h	3129-500-0300-7h		3129-500-1100-2h
2	1010	<b>4x63</b>	3132-500-0700-4h	3132-500-0900-9h	<b>3132-500-1600</b>	3132-500-0300-7h	3132-500-1100-10h	3132-500-1100-2h
2	1035	<b>5x63</b>	3134-500-0700-4h	3134-500-0900-9h	<b>3134-500-1600</b>	3134-500-0300-7h		3134-500-1100-2h





# GT CONNECTORS

AĞIR ORTAM KOŞULLARI İÇİN GELİŞTİRİLDİ

## GT CONNECTORS

### GT CONNECTORS

GT Connectors'ler en zorlu koşullar için geliştirilmiştir. Elden kaymaya müsait kısımlara yapılan kauçuk kaplama (fiş / prizlerin gövdeleri, kablo rakorları ve kilitleme kapakları gibi), kirliliğe veya nemli çevresel koşullarda veya yağmurlu ve karlı hava ortamlarında güvenli tutuş sağlar. İlave olarak da kauçuk kaplama ürünlerin darbe direncini artırır.

GT Connectors, CuBe2 alaşımli, 18 µm gümüş (Ag) kaplamalı kontakları sayesinde güvenli ve düşük kayıplı akım geçişi yüzeyine sahiptirler. Düşük takma - çıkarma kuvveti ile beraber maksimum akım seviyesinde en düşük sıcaklık artışı sağlayarak yüksek güvenli bağlantı yapılmasını sağlar.

Kablo rakorunun fiş ve uzatma gövde üzerinden düşmeyecek ve gevşemeyecek şekilde sürekli takılı kalması ve kilitleme kapağı içindeki contactlar sayesinde güvenli ve temiz bir bağlantı sürekliliği sağlanmıştır.

GT Connectors'lerde fiş ve priz gövdeleri ile kablo bağlantı yüzeyi yekpare olup, akım tek parça gövde üzerinde taşınmaktadır.

GT Connectors are designed for the toughest environmental conditions. Rubber coating on the gripping surfaces (like the housing of plugs / connectors, cable glands and locking covers) ensures a firm hold even in damp or dirty environments or rainy / snowy conditions. In addition, it guarantees increased impact resistance.

GT Connectors offer higher current flow through low loss contact surface together with CuBe2 alloy contacts with 18 µm silver (Ag) plating. Low insertion and extraction force together with lowest temperature increase in maximum current levels provide highly reliable connection.

And, as the cable gland is always located directly on the plug and connector bodies and the seals are molded into the flap lid, safe and clean operation is always ensured.

Contact and wiring surfaces in GT CONNECTORS are in a single piece and current is carried through this solid structure



- CuBe2 alaşımli, 18µm gümüş (Ag) kaplamalı kontak yayı (prizlerde)
- Fiş kontaklarda nikel (Ni) kaplama
- Çoklu temas noktası
- Güvenli ve düşük kayıplı akım geçişi yüzeyi
- Düşük kontak direnci
- Yüksek akım taşıma kapasitesi
- Düşük takma - çıkarma kuvveti
- Maksimum akım seviyesinde en düşük sıcaklık artışı
- Kolay montaj
- Yüksek güvenilirlik
- Üst düzey akım taşıma performansı
- Uzun çalışma süresi
- Tüm CEE grubunda (16A ve 32A hariç) 960°C ±10°C'ye dayanımlı alev almaz kontak taşıma gövdesi (16A-32A CEE grubu hariç)
- Pilot kontak bağlantı noktası
- Makine fişi ve makine prizlerinde yekpare flanş yapısı

- CuBe2 alloy contacts with 18 µm silver (Ag) plating (for female contacts)
- Nickel (Ni) plating for male contacts
- Contact from several points
- Current flow through reliable and low loss surface
- Low contact resistance
- High current carrying capacity
- Low insertion and extraction force
- Lowest temperature increase in maximum current levels
- Easy assembly
- High reliability
- High level current carrying performance
- Long operation time
- Non - flammable plastic contact carrier withstanding 960°C +/- 10°C (Except 16A and 32A)
- Pilot contact for sockets
- Compact flange system in panel mount socket outlets and appliance inlets

## IP44 / PİLOT KONTAKLI GT FİŞLER

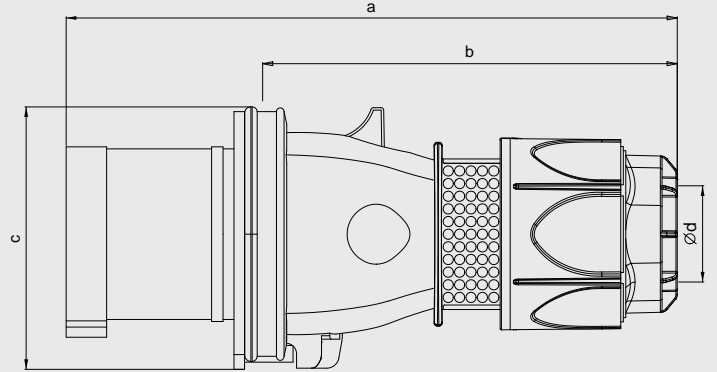
### IP44 / GT PLUGS WITH PILOT CONTACT

#### Düz Fiş Plug



IP44 Vidalı Bağlantı  
Screw Connection

Kontak-Amper Poles-Ampere	4-5 x63A
a	241,5
b	171
c	104
Ød	14,5- 36
Kablo Kesiti (mm²) (Flex / Rigid) Cable Dia. (mm²)	6-16

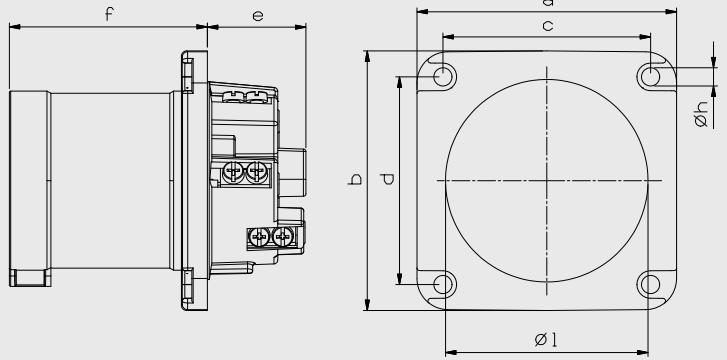


#### Makine Fişi Panel Mount Appliance Inlet



IP44 Vidalı Bağlantı  
Screw Connection

Kontak-Amper Poles-Ampere	4-5 x63A
a	100
b	100
c	80
d	80
e	38
f	76
Øh	7
Øl	78
Kablo Kesiti (mm²) (Flex / Rigid) Cable Dia. (mm²)	6-16

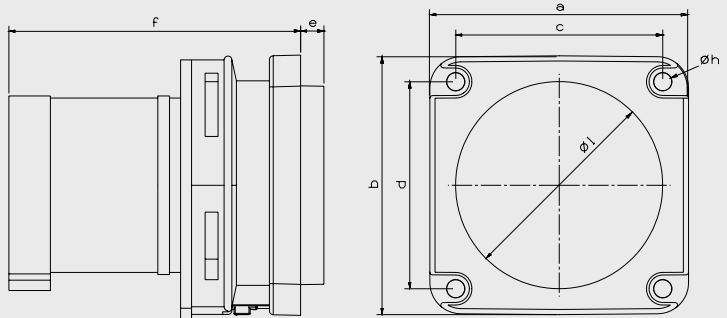


#### Uzun Gövdeli Makine Fişi Long Housing Panel Mount Appliance Inlet



IP44 Vidalı Bağlantı  
Screw Connection

Kontak-Amper Poles-Ampere	4-5 x63A
a	100
b	100
c	80
d	80
e	9
f	113
Øh	7
Øl	80
Kablo Kesiti (mm²) (Flex / Rigid) Cable Dia. (mm²)	6-16

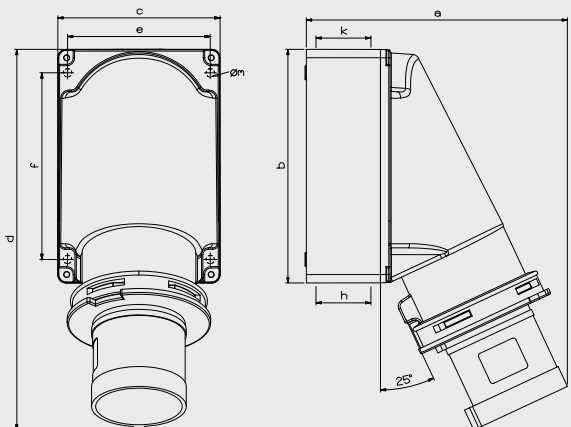


#### Duvar Fişi Surface Mount Appliance Inlet



IP44 Vidalı Bağlantı  
Screw Connection

Kontak-Amper Poles-Ampere	3-4-5 x63A
a	190
b	170
c	118
d	277
e	104
f	136
h	M32
k	M40
Øm	6
Kablo Kesiti (mm²) (Flex / Rigid) Cable Dia. (mm²)	6-16



Kutu Adedi Pack Unit	Ağırlık (Gr.) Weight (Gr.)	Kontak / Amper Poles / Ampere	100-130V 50-60 Hz 4h	380-415V 50-60 Hz 3P= 9h 4P-5P= 6h	480-500V 50-60 Hz 7h	>50-500V 300-500 Hz 10h	>50-500V 100-300 Hz 2h
			Kod / Cat. No.	Kod / Cat. No	Kod / Cat. No	Kod / Cat. No	Kod / Cat. No
4	719	<b>4x63</b>	3131-301-0799-4h	<b>3131-301-1699</b>	3122-301-0399-7h	3122-301-1199-10h	3122-301-1199-2h
4	784	<b>5x63</b>	3133-301-0799-4h	<b>3133-301-1699</b>	3133-301-0399-7h		3133-301-1199-2h
4	468	<b>4x63</b>	3131-320-0799-4h	<b>3131-320-1699</b>	3122-320-0399-7h	3122-320-1199-10h	3122-320-1199-2h
4	502	<b>5x63</b>	3133-320-0799-4h	<b>3133-320-1699</b>	3133-320-0399-7h		3133-320-1199-2h
4	400	<b>4x63</b>	3131-324-0799-4h	<b>3131-324-1699</b>	3122-324-0399-7h	3122-324-1199-10h	3122-324-1199-2h
4	450	<b>5x63</b>	3133-324-0799-4h	<b>3133-324-1699</b>	3133-324-0399-7h		3133-324-1199-2h
2	600	<b>4x63</b>	3131-312-0799-4h	<b>3131-312-1699</b>	3122-312-0399-7h	3122-312-1199-10h	3122-312-1199-2h
2	650	<b>5x63</b>	3133-312-0799-4h	<b>3133-312-1699</b>	3133-312-0399-7h		3133-312-1199-2h



# IP44 / PİLOT KONTAKLI GT PRİZLER

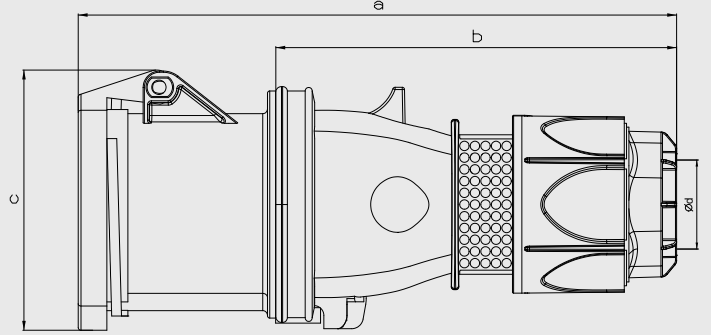
## IP44 / GT SOCKETS WITH PILOT CONTACT

### Uzatma Prizi Connector



**IP44** Vidalı Bağlantı  
Screw Connection

Kontak-Amper Poles-Ampere	4-5 x63A
a	255
b	171
c	111
Ød	14,5- 36
<b>Kablo Kesiti</b> (mm <sup>2</sup> ) (Flex / Rigid) Cable Dia. (mm <sup>2</sup> )	6-16

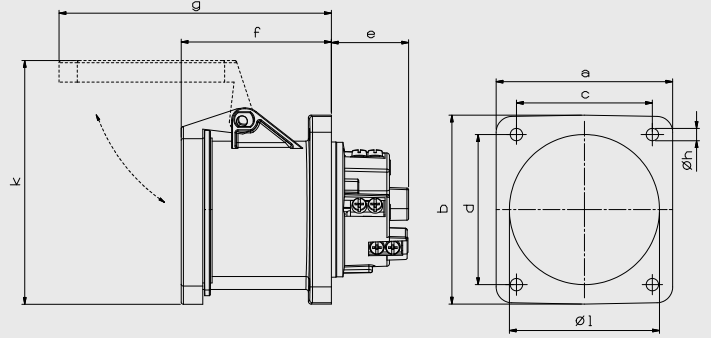


### Makine Prizi (100x100) Panel Mount Socket Outlet



**IP44** Vidalı Bağlantı  
Screw Connection

Kontak-Amper Poles-Ampere	4-5 x63A
a	100
b	100
c	80
d	80
e	44
f	85
g	155
Øh	7
Øl	85
k	138
<b>Kablo Kesiti</b> (mm <sup>2</sup> ) (Flex / Rigid) Cable Dia. (mm <sup>2</sup> )	6-25

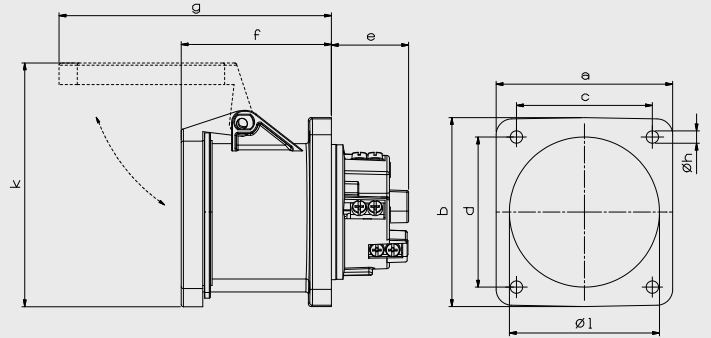


### Makine Prizi (100x107) Panel Mount Socket Outlet



**IP44** Vidalı Bağlantı  
Screw Connection

Kontak-Amper Poles-Ampere	4-5 x63A
a	100
b	107
c	77
d	85
e	44
f	85
g	155
Øh	7
Øl	85
k	138
<b>Kablo Kesiti</b> (mm <sup>2</sup> ) (Flex / Rigid) Cable Dia. (mm <sup>2</sup> )	6-25

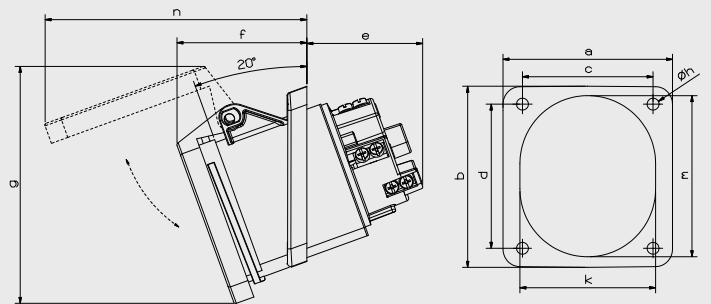


### Eğik Makine Prizi Panel Mount Socket Outlet (Angled)



**IP44** Vidalı Bağlantı  
Screw Connection

Kontak-Amper Poles-Ampere	4-5 x63A
a	100
b	107
c	77
d	85
e	68
f	77
g	140
Øh	7
k	80
m	95
n	155
<b>Kablo Kesiti</b> (mm <sup>2</sup> ) (Flex / Rigid) Cable Dia. (mm <sup>2</sup> )	6-25



Kutu Adedi Pack Unit	Ağırlık (Gr.) Weight (Gr.)	Kontakt / Amper Poles / Ampere	100-130V 50-60 Hz 4h	380-415V 50-60 Hz 3P= 9h 4P-5P= 6h	480-500V 50-60 Hz 7h	>50-500V 300-500 Hz 10h	>50-500V 100-300 Hz 2h
			Kod / Cat. No.	Kod / Cat. No	Kod / Cat. No	Kod / Cat. No	Kod / Cat. No
4	885	<b>4x63</b>	3131-304-0799-4h	<b>3131-304-1699</b>	3122-304-0399-7h	3122-304-1199-10h	3122-304-1199-2h
4	958	<b>5x63</b>	3133-304-0799-4h	<b>3133-304-1699</b>	3133-304-0399-7h		3133-304-1199-2h
4	435	<b>4x63</b>	3131-328-0799-4h	<b>3131-328-1699</b>	3122-328-0399-7h	3122-328-1199-10h	3122-328-1199-2h
4	665	<b>5x63</b>	3133-328-0799-4h	<b>3133-328-1699</b>	3133-328-0399-7h		3133-328-1199-2h
4	450	<b>4x63</b>	3131-322-0799-4h	<b>3131-322-1699</b>	3122-322-0399-7h	3122-322-1199-10h	3122-322-1199-2h
4	679	<b>5x63</b>	3133-322-0799-4h	<b>3133-322-1699</b>	3133-322-0399-7h		3133-322-1199-2h
4	500	<b>4x63</b>	3131-309-0799-4h	<b>3131-309-1699</b>	3122-309-0399-7h	3122-309-1199-10h	3122-309-1199-2h
4	687	<b>5x63</b>	3133-309-0799-4h	<b>3133-309-1699</b>	3133-309-0399-7h		3133-309-1199-2h



## IP44 / PİLOT KONTAKLI GT PRİZLER

### IP44 / GT SOCKETS WITH PILOT CONTACT

#### Duvar Prizi

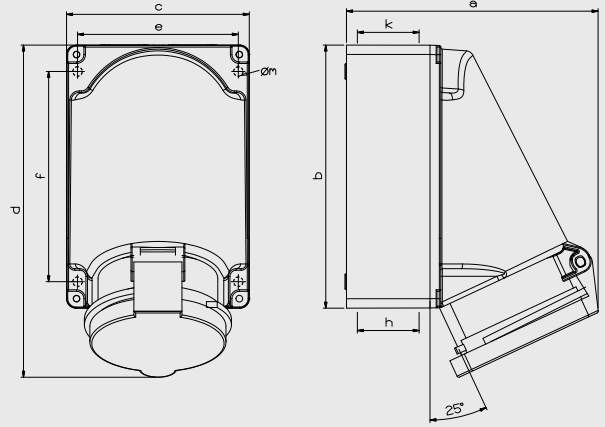
Surface Mount Socket  
Outlet



IP44

Vidalı Bağlantı  
Screw Connection

Kontak-Amper Poles-Ampere	3-4-5 x63A
a	163
b	170
c	118
d	215
e	104
f	136
h	M32
k	M40
Øm	6
<b>Kablo Kesiti</b> (mm <sup>2</sup> ) (Flex / Rigid)	6-25
Cable Dia. (mm <sup>2</sup> )	



Kutu Adedi Pack Unit	Ağırlık (Gr.) Weight (Gr.)	Kontak / Amper Poles / Ampere	100-130V 50-60 Hz 4h	380-415V 50-60 Hz 3P= 9h 4P-5P= 6h	480-500V 50-60 Hz 7h	>50-500V 300-500 Hz 10h	>50-500V 100-300 Hz 2h
			Kod / Cat. No.	Kod / Cat. No	Kod / Cat. No	Kod / Cat. No	Kod / Cat. No
2	1052	<b>4x63</b>	3131-307-0799-4h	<b>3131-307-1699</b>	3122-307-0399-7h	3122-307-1199-10h	3122-307-1199-2h
2	1079	<b>5x63</b>	3133-307-0799-4h	<b>3133-307-1699</b>	3133-307-0399-7h		3133-307-1199-2h



## IP67 / PİLOT KONTAKLI GT FİŞLER

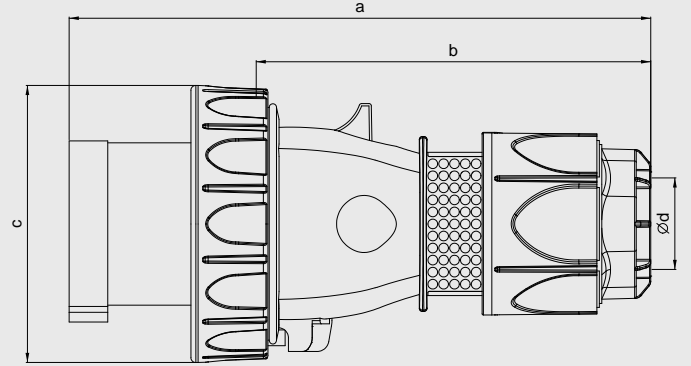
### IP67 / GT PLUGS WITH PILOT CONTACT

#### Düz Fiş Plug



IP67 Vidalı Bağlantı  
Screw Connection

Kontak-Amper Poles-Ampere	3-4-5 x63A	4-5 x125A
a	241,5	290
b	171	203
c	115	132
Ød	14,5- 36	25-49
<b>Kablo Kesiti</b> (mm²) (Flex / Rigid) Cable Dia. (mm²)	6-16	16-50

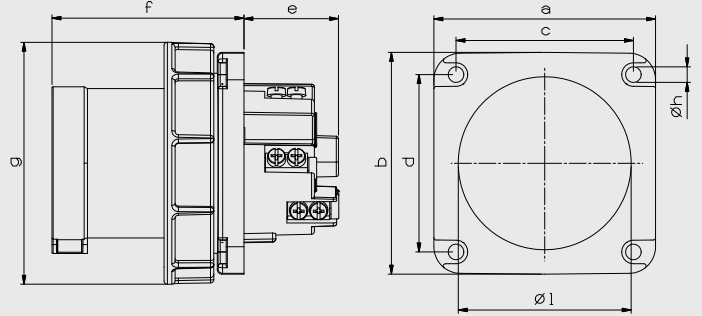


#### Makine Fişi Panel Mount Appliance Inlet



IP67 Vidalı Bağlantı  
Screw Connection

Kontak-Amper Poles-Ampere	3-4-5 x63A	4-5 x125A
a	100	120
b	100	120
c	80	100
d	80	100
e	43	62
f	87	95
Øh	7	132
Øl	78	7
g	109	100
<b>Kablo Kesiti</b> (mm²) (Flex / Rigid) Cable Dia. (mm²)	6-16	16-50

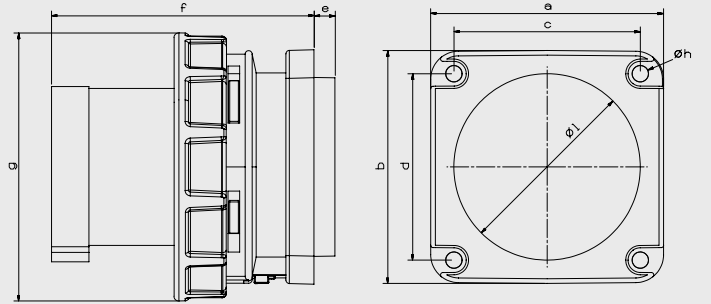


#### Uzun Gövdeli Makine Fişi Long Housing Panel Mount Appliance Inlet

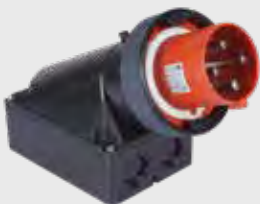


IP67 Vidalı Bağlantı  
Screw Connection

Kontak-Amper Poles-Ampere	3-4-5 x63A
a	100
b	100
c	80
d	80
e	9
f	113
Øh	7
Øl	80
g	115
<b>Kablo Kesiti</b> (mm²) (Flex / Rigid) Cable Dia. (mm²)	6-16

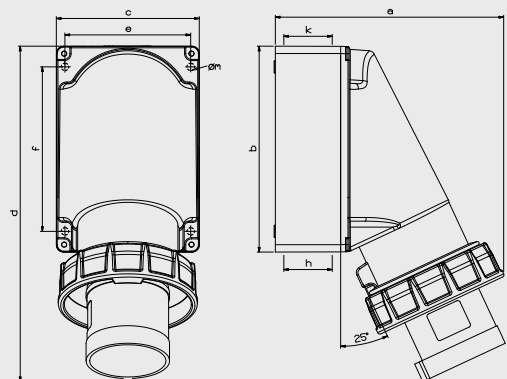


#### Duvar Fişi Surface Mount Appliance Inlet



IP67 Vidalı Bağlantı  
Screw Connection

Kontak-Amper Poles-Ampere	4-5 x63A
a	190
b	170
c	118
d	277
e	104
f	136
h	M32
k	M40
Øm	6
<b>Kablo Kesiti</b> (mm²) (Flex / Rigid) Cable Dia. (mm²)	6-16



Kutu Adedi Pack Unit	Ağırlık (Gr) Weight (Gr)	Kontakt / Amper Poles / Ampere	100-130V 50-60 Hz 4h	380-415V 50-60 Hz 3P= 9h 4P-5P= 6h	480-500V 50-60 Hz 7h	>50-500V 300-500 Hz 10h	>50-500V 100-300 Hz 2h
			Kod / Cat. No.	Kod / Cat. No	Kod / Cat. No	Kod / Cat. No	Kod / Cat. No
4	780	<b>4x63</b>	3132-301-0799-4h	<b>3132-301-1699</b>	3132-301-0399-7h	3132-301-1199-10h	3132-301-1199-2h
4	822	<b>5x63</b>	3134-301-0799-4h	<b>3134-301-1699</b>	3134-301-0399-7h		3134-301-1199-2h
2	1289	<b>4x125</b>	3137-301-0799-4h	<b>3137-301-1699</b>	3137-301-0399-7h	3137-301-1199-10h	3137-301-1199-2h
2	1385	<b>5x125</b>	3138-301-0799-4h	<b>3138-301-1699</b>	3138-301-0399-7h		3138-301-1199-2h
4	450	<b>4x63</b>	3132-320-0799-4h	<b>3132-320-1699</b>	3132-320-0399-7h	3132-320-1199-10h	3132-320-1199-2h
4	662	<b>5x63</b>	3134-320-0799-4h	<b>3134-320-1699</b>	3134-320-0399-7h		3134-320-1199-2h
2	1071	<b>4x125</b>	3137-320-0799-4h	<b>3137-320-1699</b>	3137-320-0399-7h	3137-320-1199-10h	3137-320-1199-2h
2	1100	<b>5x125</b>	3138-320-0799-4h	<b>3138-320-1699</b>	3138-320-0399-7h		3138-320-1199-2h
4	460	<b>4x63</b>	3132-324-0799-4h	<b>3132-324-1699</b>	3132-324-0399-7h	3132-324-1199-10h	3132-324-1199-2h
4	652	<b>5x63</b>	3134-324-0799-4h	<b>3134-324-1699</b>	3134-324-0399-7h		3134-324-1199-2h
2	1084	<b>4x63</b>	3132-312-0799-4h	<b>3132-312-1699</b>	3132-312-0399-7h	3132-312-1199-10h	3132-312-1199-2h
2	1136	<b>5x63</b>	3134-312-0799-4h	<b>3134-312-1699</b>	3134-312-0399-7h		3134-312-1199-2h



## IP67 / PİLOT KONTAKLI GT FİŞLER

### IP67 / GT PLUGS WITH PILOT CONTACT

#### Duvar Fişi

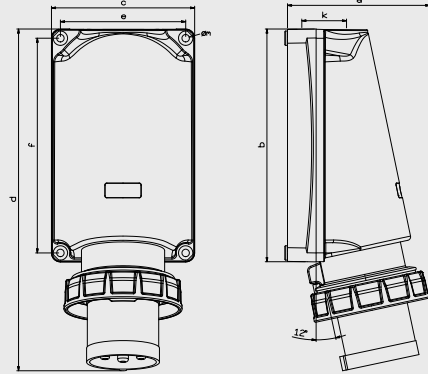
Surface Mount Appliance  
Inlet



IP67

Vidalı Bağlantı  
Screw Connection

Kontak-Amper Poles-Ampere	4-5 x125A
a	159
b	260
c	160
d	382
e	140
f	240
k	M50
Øm	8,3
Kablo Kesiti (mm²) (Flex / Rigid)	16-50
Cable Dia. (mm²)	



Kutu Adedi Pack Unit	Ağırlık (Gr) Weight (Gr)	Kontakt / Amper Poles / Ampere	100-130V 50-60 Hz 4h	380-415V 50-60 Hz 3P= 9h 4P-5P= 6h	480-500V 50-60 Hz 7h	>50-500V 300-500 Hz 10h	>50-500V 100-300 Hz 2h
			Kod / Cat. No.	Kod / Cat. No	Kod / Cat. No	Kod / Cat. No	Kod / Cat. No
1	1530	<b>4x125</b>	3137-312-0799-4h	<b>3137-312-1699</b>	3137-312-0399-7h	3137-312-1199-10h	3137-312-1199-2h
1	1750	<b>5x125</b>	3138-312-0799-4h	<b>3138-312-1699</b>	3138-312-0399-7h		3138-312-1199-2h



# IP67 / PİLOT KONTAKLI GT PRİZLER

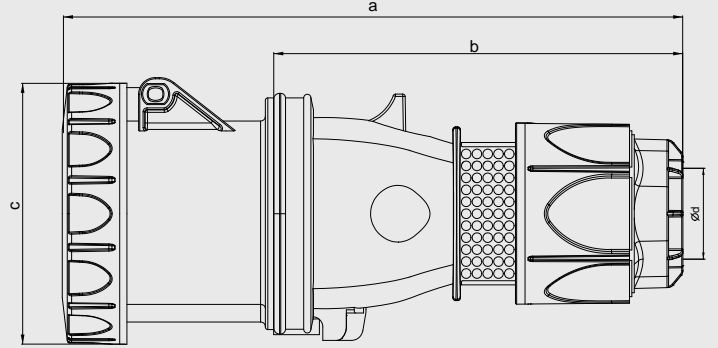
## IP67 / GT SOCKETS WITH PILOT CONTACT

### Uzatma Prizi Connector



IP67 Vidalı Bağlantı  
Screw Connection

Kontak-Amper Poles-Ampere	3-4-5 x63A	4-5 x125A
a	255	311
b	171	211
c	111	123
Ød	14,5- 36	25-49
Kablo Kesiti (mm²) (Flex / Rigid) Cable Dia. (mm²)	6-16	16-50

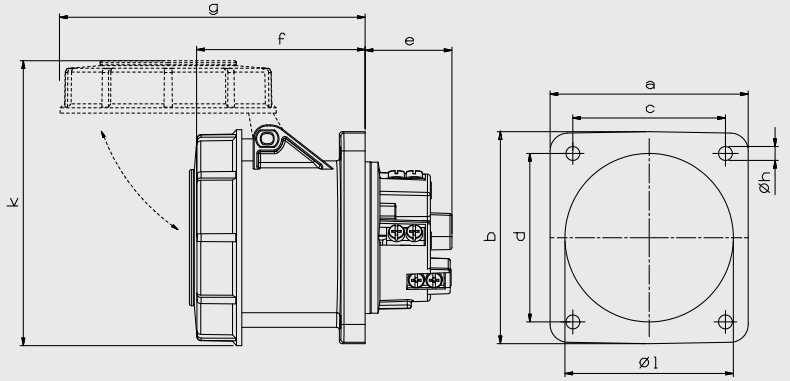


### Makine Prizi (100x107) Panel Mount Socket Outlet



IP67 Vidalı Bağlantı  
Screw Connection

Kontak-Amper Poles-Ampere	4-5 x63A
a	100
b	107
c	77
d	85
e	44
f	85
g	155
Øh	7
Øl	85
k	144
Kablo Kesiti (mm²) (Flex / Rigid) Cable Dia. (mm²)	6-25

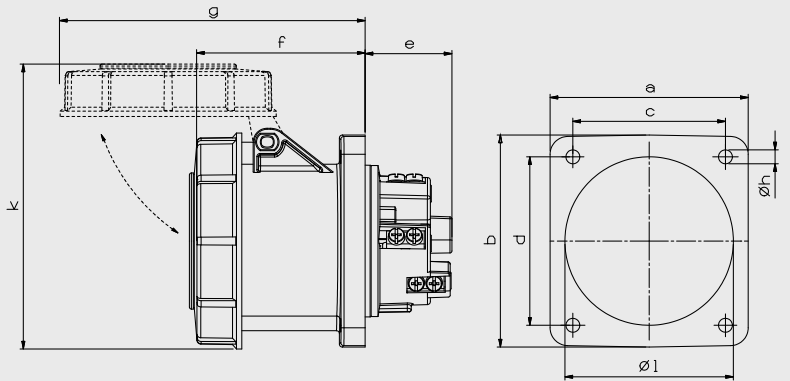


### Makine Prizi (120x120) Panel Mount Socket Outlet



IP67 Vidalı Bağlantı  
Screw Connection

Kontak-Amper Poles-Ampere	4-5 x125A
a	120
b	120
c	100
d	100
e	60
f	96
g	175
Øh	7
Øl	92
k	159
Kablo Kesiti (mm²) (Flex / Rigid) Cable Dia. (mm²)	6-25

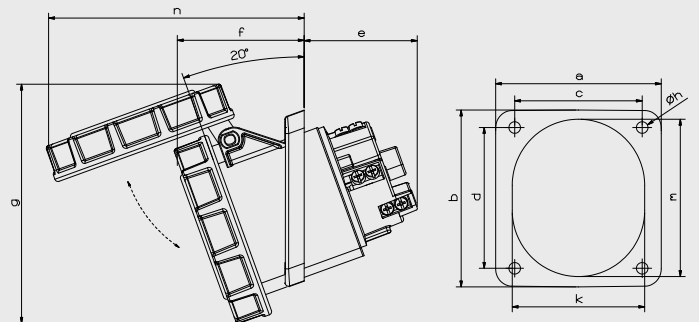


### Eğik Makine Prizi Panel Mount Socket Outlet (Angled)



IP67 Vidalı Bağlantı  
Screw Connection

Kontak-Amper Poles-Ampere	4-5 x63A	4-5 x125A
a	100	114
b	107	116
c	77	90
d	85	90
e	68	87
f	77	80
g	145	152
Øh	7	7
k	80	95
m	95	105
n	155	164
Kablo Kesiti (mm²) (Flex / Rigid) Cable Dia. (mm²)	6-25	25-70



Kutu Adedi Pack Unit	Ağırlık (Gr.) Weight (Gr.)	Kontak / Amper Poles / Ampere	100-130V 50-60 Hz 4h	380-415V 50-60 Hz 3P= 9h 4P-5P= 6h	480-500V 50-60 Hz 7h	>50-500V 300-500 Hz 10h	>50-500V 100-300 Hz 2h
			Kod / Cat. No.	Kod / Cat. No	Kod / Cat. No	Kod / Cat. No	Kod / Cat. No
4	905	<b>4x63</b>	3132-304-0799-4h	<b>3132-304-1699</b>	3132-304-0399-7h	3132-304-1199-10h	3132-304-1199-2h
4	979	<b>5x63</b>	3134-304-0799-4h	<b>3134-304-1699</b>	3134-304-0399-7h		3134-304-1199-2h
2	1543	<b>4x125</b>	3137-304-0799-4h	<b>3137-304-1699</b>	3137-304-0399-7h	3137-304-1199-10h	3137-304-1199-2h
2	1697	<b>5x125</b>	3138-304-0799-4h	<b>3138-304-1699</b>	3138-304-0399-7h		3138-304-1199-2h
4	750	<b>4x63</b>	3132-322-0799-4h	<b>3132-322-1699</b>	3132-322-0399-7h	3132-322-1199-10h	3132-322-1199-2h
4	820	<b>5x63</b>	3134-322-0799-4h	<b>3134-322-1699</b>	3134-322-0399-7h		3134-322-1199-2h
2	1182	<b>4x125</b>	3137-322-0799-4h	<b>3137-322-1699</b>	3137-322-0399-7h	3137-322-1199-10h	3137-322-1199-2h
2	1335	<b>5x125</b>	3138-322-0799-4h	<b>3138-322-1699</b>	3138-322-0399-7h		3138-322-1199-2h
4	702	<b>4x63</b>	3132-309-0799-4h	<b>3132-309-1699</b>	3132-309-0399-7h	3132-309-1199-10h	3132-309-1199-2h
4	787	<b>5x63</b>	3134-309-0799-4h	<b>3134-309-1699</b>	3134-309-0399-7h		3134-309-1199-2h
2	1175	<b>4x125</b>	3137-309-0799-4h	<b>3137-309-1699</b>	3137-309-0399-7h	3137-309-1199-10h	3137-309-1199-2h
2	1190	<b>5x125</b>	3138-309-0799-4h	<b>3138-309-1699</b>	3138-309-0399-7h		3138-309-1199-2h



## IP67 / PİLOT KONTAKLI GT PRİZLER

### IP67 / GT SOCKETS WITH PILOT CONTACT

#### Duvar Prizi

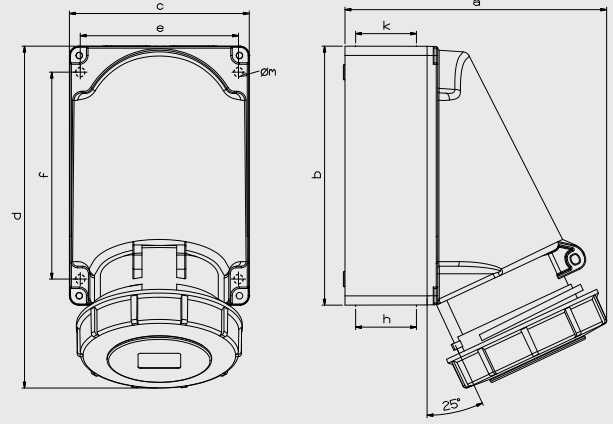
Surface Mount Socket  
Outlet



IP67

Vidalı Bağlantı  
Screw Connection

Kontak-Amper Poles-Ampere	4-5 x63A
a	172
b	170
c	118
d	225
e	104
f	136
h	M32
k	M40
Øm	6
<b>Kablo Kesiti</b> (mm²) (Flex / Rigid) Cable Dia. (mm²)	6-25



#### Duvar Prizi

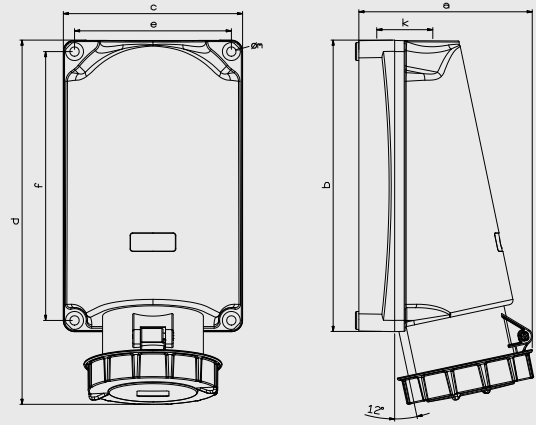
Surface Mount Socket  
Outlet



IP67

Vidalı Bağlantı  
Screw Connection

Kontak-Amper Poles-Ampere	4-5 x125A
a	155
b	260
c	160
d	325
e	140
f	240
k	M50
Øm	8,3
<b>Kablo Kesiti</b> (mm²) (Flex / Rigid) Cable Dia. (mm²)	25-70



Kutu Adedi Pack Unit	Ağırlık (Gr) Weight (Gr)	Kontak / Amper Poles / Ampere	100-130V 50-60 Hz 4h	380-415V 50-60 Hz 3P= 9h 4P-5P= 6h	480-500V 50-60 Hz 7h	>50-500V 300-500 Hz 10h	>50-500V 100-300 Hz 2h
			Kod / Cat. No.	Kod / Cat. No	Kod / Cat. No	Kod / Cat. No	Kod / Cat. No
2	1039	<b>4x63</b>	3132-307-0799-4h	<b>3132-307-1699</b>	3132-307-0399-7h	3132-307-1199-10h	3132-307-1199-2h
2	1555	<b>5x63</b>	3134-307-0799-4h	<b>3134-307-1699</b>	3134-307-0399-7h		3134-307-1199-2h
2	2030	<b>4x125</b>	3137-307-0799-4h	<b>3137-307-1699</b>	3137-307-0399-7h	3137-307-1199-10h	3137-307-1199-2h
1	2316	<b>5x125</b>	3138-307-0799-4h	<b>3138-307-1699</b>	3138-307-0399-7h		3138-307-1199-2h



# ALÇAK GERİLİM FİŞ VE PRİZLER

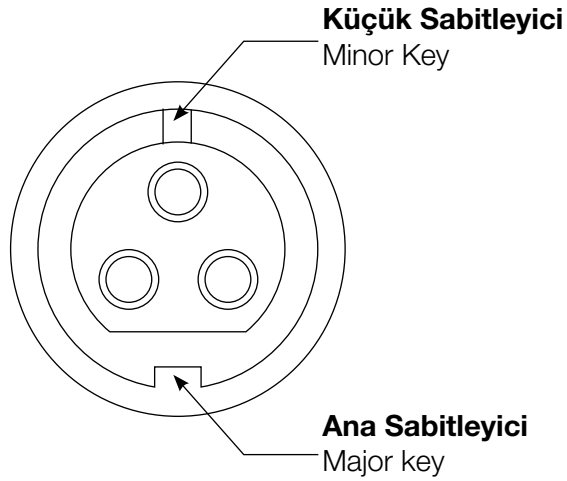
LOW VOLTAGE PLUGS AND SOCKETS



<b>24V~</b> 50/60 Hz	<b>24V~</b> 50/60 Hz 12h	<b>24/42V~</b> 100/200 Hz 4h	<b>24/42V~</b> 300 Hz 2h	<b>24/42V~</b> 400 Hz 3h	<b>24/42V~</b> 401/500 Hz 11h	<b>24/42V=</b> DC 10h
3xxx-5xx-1800	3xxx-5xx-0400-xh	3xxx-5xx-1100-xh	3xxx-5xx-1100-xh	3xxx-5xx-1100-xh	3xxx-5xx-1100-xh	3xxx-5xx-0400-xh

Rated Voltage V Anma Gerilimi V	Frequency Hz Frekans Hz	Saat Pozisyonu / Clockwise Position		Renk / Color EN 60309
		2P	3P	
20-25	50/60	<b>Küçük Sabitleyicisiz</b> Without Minor Key	<b>Küçük Sabitleyicisiz</b> Without Minor Key	<b>Mor / Violet</b>
40-50	50/60	12h	12h	Beyaz / White
20-25 and 40-50	100-200	4h	4h	Yeşil / Green
	300	2h	2h	
	400	3h	3h	
	>400-500	11h	11h	
	DC	10h	-	Beyaz / White

**Priz önden görünüm**  
View socket (front)



## IP44 / ALÇAK GERİLİM FİŞLER

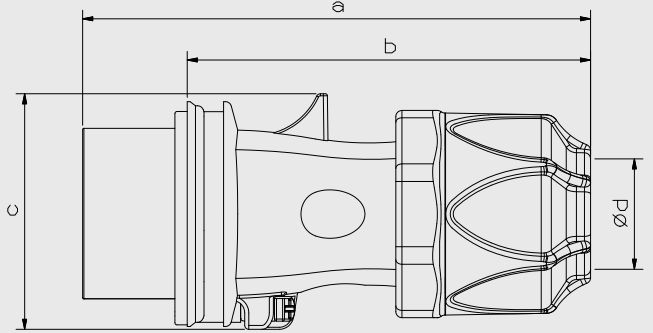
### IP44 / LOW VOLTAGE PLUGS

#### Düz Fiş Plug



IP44 Vidalı Bağlantı  
Screw Connection

Kontak-Amper Poles-Ampere	2-3 x16A	2-3 x32A
a	130	130
b	102	102
c	57	57
Ød	8-24	
Kablo Kesiti (mm²) (Flex / Rigid) Cable Dia. (mm²)	4-10	

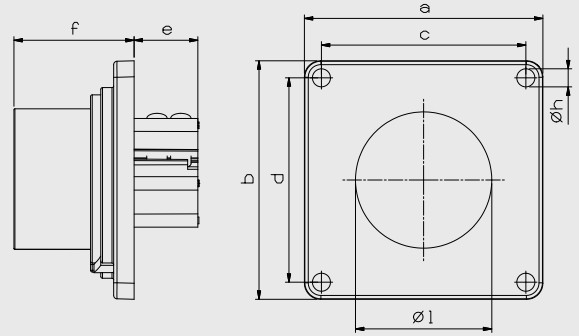


#### Makine Fişi Panel Mount App. Inlet



IP44 Vidalı Bağlantı  
Screw Connection

Kontak-Amper Poles-Ampere	2-3 x16A	2-3 x32A
a	70	70
b	70	70
c	60	60
d	60	60
e	19	19
f	35	35
Øh	5	5
Øl	40	40
Kablo Kesiti (mm²) (Flex / Rigid) Cable Dia. (mm²)	4-10	4-10

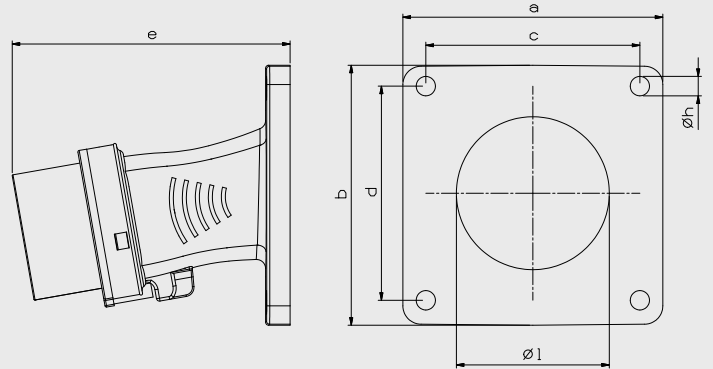


#### Eğik Makine Fişi Panel Mount Appliance Inlet (Angled)



IP44 Vidalı Bağlantı  
Screw Connection

Kontak-Amper Poles-Ampere	2-3 x16A	2-3 x32A
a	85	85
b	85	85
c	70	70
d	70	70
e	91	91
Øh	6,3	6,3
Øl	50	50
Kablo Kesiti (mm²) (Flex / Rigid) Cable Dia. (mm²)	4-10	4-10

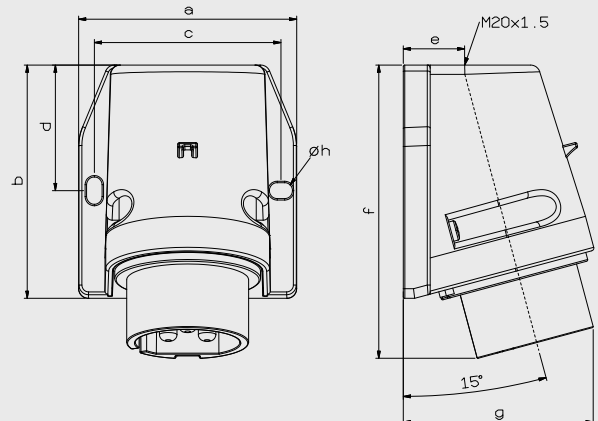


#### Duvar Fişi Surface Mount Appliance Inlet



IP44 Vidalı Bağlantı  
Screw Connection

Kontak-Amper Poles-Ampere	2-3 x16A	2-3 x32A
a	75	75
b	80	80
c	64	64
d	43	43
e	20	20
f	101	101
g	65	65
Øh	5,3	5,3
Kablo Kesiti (mm²) (Flex / Rigid) Cable Dia. (mm²)	4-10	4-10



Kutu Ad. Pack Unit	Ağırlık Weight	Kontak / Amper Poles / Ampere	24 V 50-60 Hz	24 V 50-60 Hz 12h	24/42 V 100/200 Hz 4h	24/42 V 300 Hz 2h	24/42 V 400 Hz 3h	24/42 V 401/500 Hz 11h	24/42 V DC 10h
			Kod / Cat. No.	Kod / Cat. No.	Kod / Cat. No.	Kod / Cat. No.	Kod / Cat. No.	Kod / Cat. No.	Kod / Cat. No.
10	146	2x16	3118-301-1800	3118-301-0400-12h	3118-301-1100-4h	3118-301-1100-2h	3118-301-1100-3h	3118-301-1100-11h	3118-301-0400-10h
10	150	3x16	3120-301-1800	3120-301-0400-12h	3120-301-1100-4h	3120-301-1100-2h	3120-301-1100-3h	3120-301-1100-11h	3120-301-0400-10h
10	100	2x32	3112-301-1800	3112-301-0400-12h	3112-301-1100-4h	3112-301-1100-2h	3112-301-1100-3h	3112-301-1100-11h	3112-301-0400-10h
10	120	3x32	3124-301-1800	3124-301-0400-12h	3124-301-1100-4h	3124-301-1100-2h	3124-301-1100-3h	3124-301-1100-11h	3124-301-0400-10h
10	80	2x16	3118-319-1800	3118-319-0400-12h	3118-319-1100-4h	3118-319-1100-2h	3118-319-1100-3h	3118-319-1100-11h	3118-319-0400-10h
10	100	3x16	3120-319-1800	3120-319-0400-12h	3120-319-1100-4h	3120-319-1100-2h	3120-319-1100-3h	3120-319-1100-11h	3120-319-0400-10h
10	80	2x32	3112-319-1800	3112-319-0400-12h	3112-319-1100-4h	3112-319-1100-2h	3112-319-1100-3h	3112-319-1100-11h	3112-319-0400-10h
10	100	3x32	3124-319-1800	3124-319-0400-12h	3124-319-1100-4h	3124-319-1100-2h	3124-319-1100-3h	3124-319-1100-11h	3124-319-0400-10h
10	140	2x16	3118-318-1800	3118-318-0400-12h	3118-318-1100-4h	3118-318-1100-2h	3118-318-1100-3h	3118-318-1100-11h	3118-318-0400-10h
10	190	3x16	3120-318-1800	3120-318-0400-12h	3120-318-1100-4h	3120-318-1100-2h	3120-318-1100-3h	3120-318-1100-11h	3120-318-0400-10h
10	150	2x32	3112-318-1800	3112-318-0400-12h	3112-318-1100-4h	3112-318-1100-2h	3112-318-1100-3h	3112-318-1100-11h	3112-318-0400-10h
10	200	3x32	3124-318-1800	3124-318-0400-12h	3124-318-1100-4h	3124-318-1100-2h	3124-318-1100-3h	3124-318-1100-11h	3124-318-0400-10h
5	180	2x16	3118-312-1800	3118-312-0400-12h	3118-312-1100-4h	3118-312-1100-2h	3118-312-1100-3h	3118-312-1100-11h	3118-312-0400-10h
5	180	3x16	3120-312-1800	3120-312-0400-12h	3120-312-1100-4h	3120-312-1100-2h	3120-312-1100-3h	3120-312-1100-11h	3120-312-0400-10h
5	220	2x32	3112-312-1800	3112-312-0400-12h	3112-312-1100-4h	3112-312-1100-2h	3112-312-1100-3h	3112-312-1100-11h	3112-312-0400-10h
5	220	3x32	3124-312-1800	3124-312-0400-12h	3124-312-1100-4h	3124-312-1100-2h	3124-312-1100-3h	3124-312-1100-11h	3124-312-0400-10h



# IP44 / ALÇAK GERİLİM PRİZLER

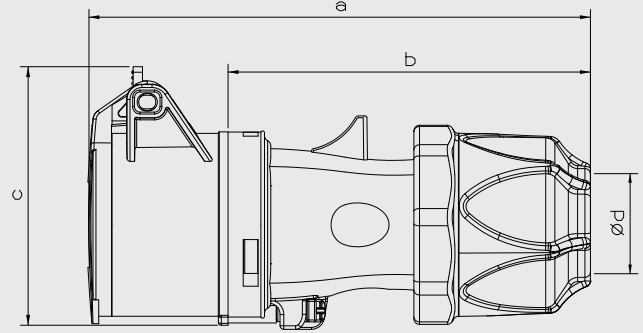
## IP44 / LOW VOLTAGE SOCKETS

### Uzatma Prizi Connector



**IP44** Vidalı Bağlantı  
Screw Connection

Kontak-Amper Poles-Ampere	2-3 x16A	2-3 x32A
<b>a</b>	139	139
<b>b</b>	102	102
<b>c</b>	70	70
<b>Ød</b>	8-24	
<b>Kablo Kesiti</b> (mm <sup>2</sup> ) (Flex / Rigid) Cable Dia. (mm <sup>2</sup> )	4-10	

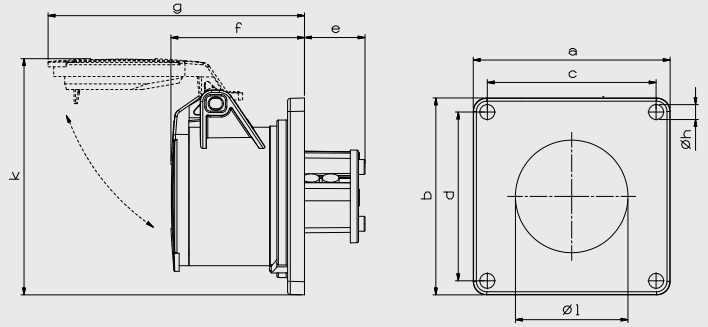


### Makine Prizi (70x70) Panel Mount Socket Outlet



**IP44** Vidalı Bağlantı  
Screw Connection

Kontak-Amper Poles-Ampere	2-3 x16A	2-3 x32A
<b>a</b>	70	70
<b>b</b>	70	70
<b>c</b>	60	60
<b>d</b>	60	60
<b>e</b>	22	22
<b>f</b>	48	48
<b>g</b>	91	91
<b>Øh</b>	5	5
<b>Øl</b>	40	40
<b>k</b>	84	84
<b>Kablo Kesiti</b> (mm <sup>2</sup> ) (Flex / Rigid) Cable Dia. (mm <sup>2</sup> )	4-10	4-10

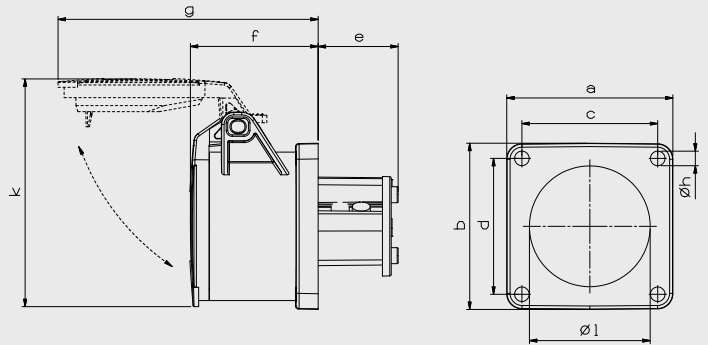


### Makine Prizi (55x55) Panel Mount Socket Outlet



**IP44** Vidalı Bağlantı  
Screw Connection

Kontak-Amper Poles-Ampere	2-3 x16A	2-3 x32A
<b>a</b>	55	55
<b>b</b>	55	55
<b>c</b>	45	45
<b>d</b>	45	45
<b>e</b>	27	27
<b>f</b>	43	43
<b>g</b>	86	86
<b>Øh</b>	4,8	4,8
<b>Øl</b>	40	40
<b>k</b>	76	76
<b>Kablo Kesiti</b> (mm <sup>2</sup> ) (Flex / Rigid) Cable Dia. (mm <sup>2</sup> )	4-10	4-10

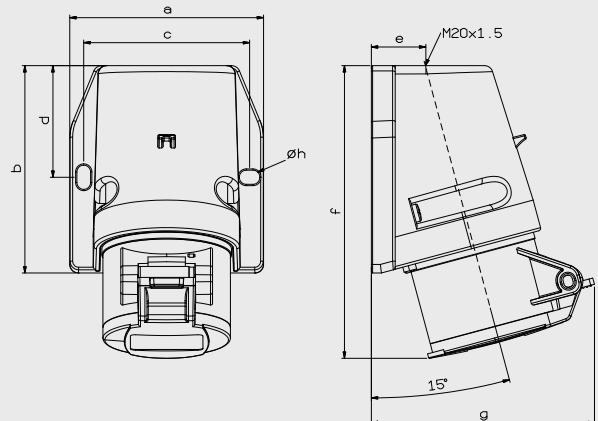


### Duvar Prizi Surface Mount Socket Outlet



**IP44** Vidalı Bağlantı  
Screw Connection

Kontak-Amper Poles-Ampere	2-3 x16A	2-3 x32A
<b>a</b>	75	75
<b>b</b>	80	80
<b>c</b>	64	64
<b>d</b>	43	43
<b>e</b>	20	20
<b>f</b>	113	113
<b>g</b>	86	86
<b>Øh</b>	5,3	5,3
<b>Kablo Kesiti</b> (mm <sup>2</sup> ) (Flex / Rigid) Cable Dia. (mm <sup>2</sup> )	4-10	4-10



Kutu Ad. Pack Unit	Ağırlık Weight	Kontakt / Amper Poles / Ampere	24 V 50-60 Hz	24 V 50-60 Hz 12h	24/42 V 100/200 Hz 4h	24/42 V 300 Hz 2h	24/42 V 400 Hz 3h	24/42 V 401/500 Hz 11h	24/42 V DC 10h
			Kod / Cat. No.	Kod / Cat. No	Kod / Cat. No	Kod / Cat. No	Kod / Cat. No	Kod / Cat. No	Kod / Cat. No
10	120	2x16	<b>3118-304-1800</b>	3118-304-0400-12h	3118-304-1100-4h	3118-304-1100-2h	3118-304-1100-3h	3118-304-1100-11h	3118-304-0400-10h
10	140	3x16	<b>3120-304-1800</b>	3120-304-0400-12h	3120-304-1100-4h	3120-304-1100-2h	3120-304-1100-3h	3120-304-1100-11h	3120-304-0400-10h
10	120	2x32	<b>3112-304-1800</b>	3112-304-0400-12h	3112-304-1100-4h	3112-304-1100-2h	3112-304-1100-3h	3112-304-1100-11h	3112-304-0400-10h
10	140	3x32	<b>3124-304-1800</b>	3124-304-0400-12h	3124-304-1100-4h	3124-304-1100-2h	3124-304-1100-3h	3124-304-1100-11h	3124-304-0400-10h
10	148	2x16	<b>3118-321-1800</b>	3118-321-0400-12h	3118-321-1100-4h	3118-321-1100-2h	3118-321-1100-3h	3118-321-1100-11h	3118-321-0400-10h
10	150	3x16	<b>3120-321-1800</b>	3120-321-0400-12h	3120-321-1100-4h	3120-321-1100-2h	3120-321-1100-3h	3120-321-1100-11h	3120-321-0400-10h
10	148	2x32	<b>3112-321-1800</b>	3112-321-0400-12h	3112-321-1100-4h	3112-321-1100-2h	3112-321-1100-3h	3112-321-1100-11h	3112-321-0400-10h
10	150	3x32	<b>3124-321-1800</b>	3124-321-0400-12h	3124-321-1100-4h	3124-321-1100-2h	3124-321-1100-3h	3124-321-1100-11h	3124-321-0400-10h
10	100	2x16	<b>3118-325-1800</b>	3118-325-0400-12h	3118-325-1100-4h	3118-325-1100-2h	3118-325-1100-3h	3118-325-1100-11h	3118-325-0400-10h
10	120	3x16	<b>3120-325-1800</b>	3120-325-0400-12h	3120-325-1100-4h	3120-325-1100-2h	3120-325-1100-3h	3120-325-1100-11h	3120-325-0400-10h
10	100	2x32	<b>3112-325-1800</b>	3112-325-0400-12h	3112-325-1100-4h	3112-325-1100-2h	3112-325-1100-3h	3112-325-1100-11h	3112-325-0400-10h
10	120	3x32	<b>3124-325-1800</b>	3124-325-0400-12h	3124-325-1100-4h	3124-325-1100-2h	3124-325-1100-3h	3124-325-1100-11h	3124-325-0400-10h
10	191	2x16	<b>3118-307-1800</b>	3118-307-0400-12h	3118-307-1100-4h	3118-307-1100-2h	3118-307-1100-3h	3118-307-1100-11h	3118-307-0400-10h
10	230	3x16	<b>3120-307-1800</b>	3120-307-0400-12h	3120-307-1100-4h	3120-307-1100-2h	3120-307-1100-3h	3120-307-1100-11h	3120-307-0400-10h
10	270	2x32	<b>3112-307-1800</b>	3112-307-0400-12h	3112-307-1100-4h	3112-307-1100-2h	3112-307-1100-3h	3112-307-1100-11h	3112-307-0400-10h
10	270	3x32	<b>3124-307-1800</b>	3124-307-0400-12h	3124-307-1100-4h	3124-307-1100-2h	3124-307-1100-3h	3124-307-1100-11h	3124-307-0400-10h

# IP67 / ALÇAK GERİLİM FİŞ - PRİZLER

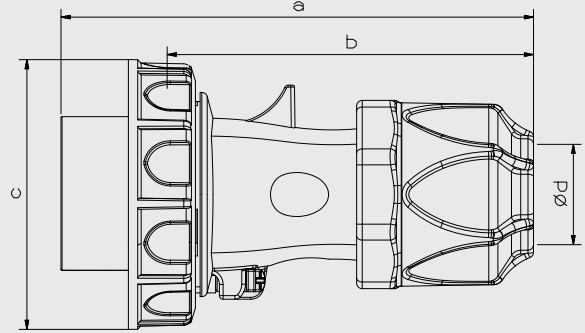
## IP67 / LOW VOLTAGE PLUGS - SOCKETS

### Düz Fiş Plug



IP67 Vidalı Bağlantı  
Screw Connection

Kontak-Amper Poles-Ampere	2-3 x16A	2-3 x32A
a	130	130
b	102	102
c	72	72
Ød	8-24	
Kablo Kesiti (mm²) (Flex / Rigid) Cable Dia. (mm²)	4-10	

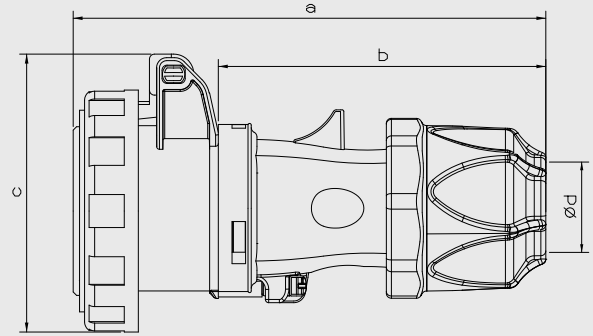


### Uzatma Prizi Connector



IP67 Vidalı Bağlantı  
Screw Connection

Kontak-Amper Poles-Ampere	2-3 x16A	2-3 x32A
a	142	142
b	102	102
c	83	83
Ød	8-24	
Kablo Kesiti (mm²) (Flex / Rigid) Cable Dia. (mm²)	4-10	

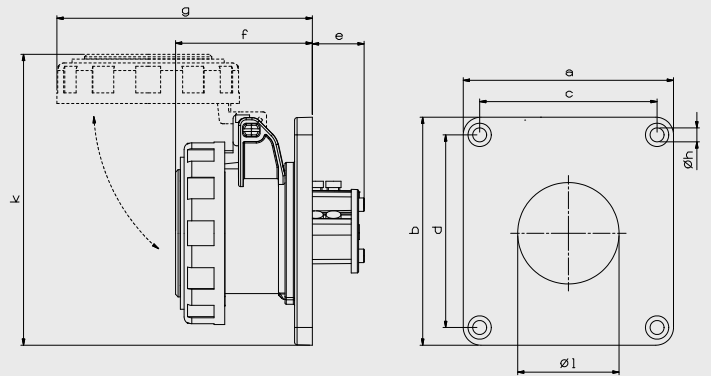


### Makine Prizi Panel Mount Socket Outlet



IP67 Vidalı Bağlantı  
Screw Connection

Kontak-Amper Poles-Ampere	2-3 x16A	2-3 x32A
a	83	83
b	90	90
c	70	70
d	76	76
e	22	22
f	54	54
g	101	101
Øh	5,5	5,5
Øl	42	42
k	115	115
Kablo Kesiti (mm²) (Flex / Rigid) Cable Dia. (mm²)	4-10	4-10

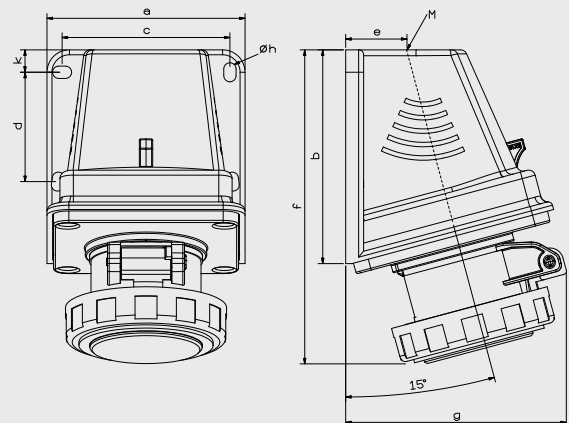


### Duvar Prizi Surface Mount Socket Outlet



IP67 Vidalı Bağlantı  
Screw Connection

Kontak-Amper Poles-Ampere	4x32A	5x32A
a	88,5	88,5
b	95,5	95,5
c	75	75
d	49	49
e	23,5	23,5
f	140	140
g	98	98
k	10	10
Øh	5,5	5,5
M	M25x1,5	M25x1,5
Kablo Kesiti (mm²) (Flex / Rigid) Cable Dia. (mm²)	4-10	4-10



Kutu Ad. Pack Unit	Ağırlık Weight	Kontakt / Amper Poles / Ampere	24 V 50-60 Hz	24 V 50-60 Hz 12h	24/42 V 100/200 Hz 4h	24/42 V 300 Hz 2h	24/42 V 400 Hz 3h	24/42 V 401/500 Hz 11h	24/42 V DC 10h
			Kod / Cat. No.	Kod / Cat. No	Kod / Cat. No	Kod / Cat. No	Kod / Cat. No	Kod / Cat. No	Kod / Cat. No
10	120	2x16	<b>3119-301-1800</b>	3119-301-0400-12h	3119-301-1100-4h	3119-301-1100-2h	3119-301-1100-3h	3119-301-1100-11h	3119-301-0400-10h
10	150	3x16	<b>3121-301-1800</b>	3121-301-0400-12h	3121-301-1100-4h	3121-301-1100-2h	3121-301-1100-3h	3121-301-1100-11h	3121-301-0400-10h
10	120	2x32	<b>3113-301-1800</b>	3113-301-0400-12h	3113-301-1100-4h	3113-301-1100-2h	3113-301-1100-3h	3113-301-1100-11h	3113-301-0400-10h
10	150	3x32	<b>3125-301-1800</b>	3125-301-0400-12h	3125-301-1100-4h	3125-301-1100-2h	3125-301-1100-3h	3125-301-1100-11h	3125-301-0400-10h
10	150	2x16	<b>3119-304-1800</b>	3119-304-0400-12h	3119-304-1100-4h	3119-304-1100-2h	3119-304-1100-3h	3119-304-1100-11h	3119-304-0400-10h
10	200	3x16	<b>3121-304-1800</b>	3121-304-0400-12h	3121-304-1100-4h	3121-304-1100-2h	3121-304-1100-3h	3121-304-1100-11h	3121-304-0400-10h
10	150	2x32	<b>3113-304-1800</b>	3113-304-0400-12h	3113-304-1100-4h	3113-304-1100-2h	3113-304-1100-3h	3113-304-1100-11h	3113-304-0400-10h
10	200	3x32	<b>3125-304-1800</b>	3125-304-0400-12h	3125-304-1100-4h	3125-304-1100-2h	3125-304-1100-3h	3125-304-1100-11h	3125-304-0400-10h
10	180	2x16	<b>3119-322-1800</b>	3119-322-0400-12h	3119-322-1100-4h	3119-322-1100-2h	3119-322-1100-3h	3119-322-1100-11h	3119-322-0400-10h
10	200	3x16	<b>3121-322-1800</b>	3121-322-0400-12h	3121-322-1100-4h	3121-322-1100-2h	3121-322-1100-3h	3121-322-1100-11h	3121-322-0400-10h
10	180	2x32	<b>3113-322-1800</b>	3113-322-0400-12h	3113-322-1100-4h	3113-322-1100-2h	3113-322-1100-3h	3113-322-1100-11h	3113-322-0400-10h
10	200	3x32	<b>3125-322-1800</b>	3125-322-0400-12h	3125-322-1100-4h	3125-322-1100-2h	3125-322-1100-3h	3125-322-1100-11h	3125-322-0400-10h
5	270	2x16	<b>3119-307-1800</b>	3119-307-0400-12h	3119-307-1100-4h	3119-307-1100-2h	3119-307-1100-3h	3119-307-1100-11h	3119-307-0400-10h
5	270	3x16	<b>3121-307-1800</b>	3121-307-0400-12h	3121-307-1100-4h	3121-307-1100-2h	3121-307-1100-3h	3121-307-1100-11h	3121-307-0400-10h
5	280	2x32	<b>3113-307-1800</b>	3113-307-0400-12h	3113-307-1100-4h	3113-307-1100-2h	3113-307-1100-3h	3113-307-1100-11h	3113-307-0400-10h
5	280	3x32	<b>3125-307-1800</b>	3125-307-0400-12h	3125-307-1100-4h	3125-307-1100-2h	3125-307-1100-3h	3125-307-1100-11h	3125-307-0400-10h



## IP44 / ALÇAK GERİLİM PRİZLER

### IP44 / LOW VOLTAGE SOCKETS

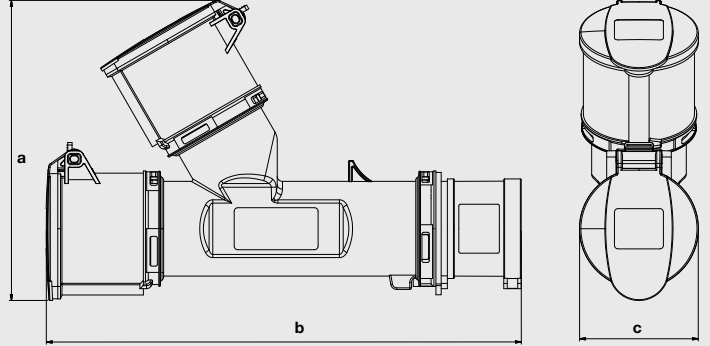
#### İki Yönlü Fiş Beslemeli Çoklu Priz

Two Way Multiplex Socket  
With Plug



IP44 Vidalı Bağlantı  
Screw Connection

Kontak-Amper Contact-Ampere	a	b	c
2x16A	129	217	52
3x16A	129	217	52
2x32A	129	217	52
3x32A	129	217	52



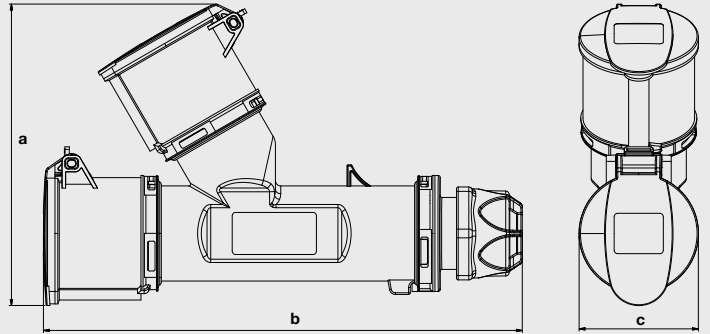
#### İki Yönlü Kablo Beslemeli Çoklu Priz

Two Way Multiplex Socket  
With Cable Gland



IP44 Vidalı Bağlantı  
Screw Connection

Kontak-Amper Contact-Ampere	a	b	c
2x16A	129	223	52
3x16A	129	223	52
2x32A	129	223	52
3x32A	129	223	52



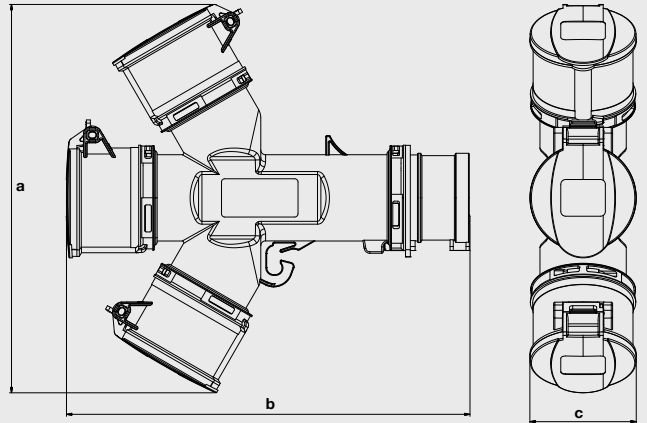
#### Üç Yönlü Fiş Beslemeli Çoklu Priz

Three Way Multiplex Socket  
With Plug



IP44 Vidalı Bağlantı  
Screw Connection

Kontak-Amper Contact-Ampere	a	b	c
2x16A	204	217	52
3x16A	204	217	52
2x32A	204	217	52
3x32A	204	217	52



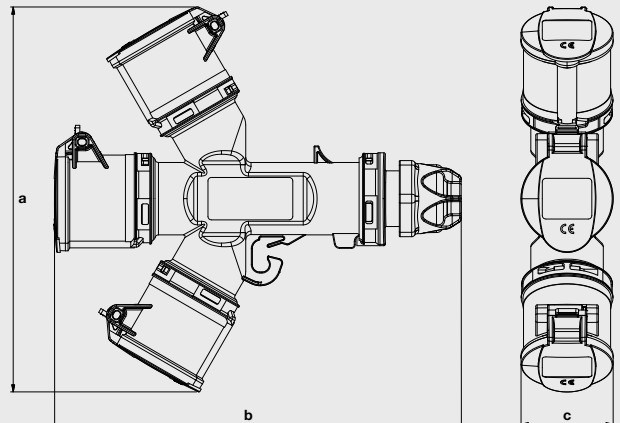
#### Üç Yönlü Kablo Beslemeli Çoklu Priz

Three Way Multiplex Socket  
With Cable Gland



IP44 Vidalı Bağlantı  
Screw Connection

Kontak-Amper Contact-Ampere	a	b	c
2x16A	204	222	52
3x16A	204	222	52
2x32A	204	222	52
3x32A	204	222	52



Kutu Ad. Pack Unit	Ağırlık Weight	Kontakt / Amper Poles / Ampere	24 V 50-60 Hz	24 V 50-60 Hz 12h	24/42 V 100/200 Hz 4h	24/42 V 300 Hz 2h	24/42 V 400 Hz 3h	24/42 V 401/500 Hz 11h	24/42 V DC 10h
			Kod / Cat. No.	Kod / Cat. No	Kod / Cat. No	Kod / Cat. No	Kod / Cat. No	Kod / Cat. No	Kod / Cat.No
5	250	<b>2x16</b>	<b>3118-512-1800</b>	3118-512-0400-12h	3118-512-1100-4h	3118-512-1100-2h	3118-512-1100-3h	3118-512-1100-11h	3118-512-0400-10h
5	285	<b>3x16</b>	<b>3120-512-1800</b>	3120-512-0400-12h	3120-512-1100-4h	3120-512-1100-2h	3120-512-1100-3h	3120-512-1100-11h	3120-512-0400-10h
5	250	<b>2x32</b>	<b>3112-512-1800</b>	3112-512-0400-12h	3112-512-1100-4h	3112-512-1100-2h	3112-512-1100-3h	3112-512-1100-11h	3112-512-0400-10h
5	285	<b>3x32</b>	<b>3124-512-1800</b>	3124-512-0400-12h	3124-512-1100-4h	3124-512-1100-2h	3124-512-1100-3h	3124-512-1100-11h	3124-512-0400-10h
5	250	<b>2x16</b>	<b>3118-502-1800</b>	3118-502-0400-12h	3118-502-1100-4h	3118-502-1100-2h	3118-502-1100-3h	3118-502-1100-11h	3118-502-0400-10h
5	290	<b>3x16</b>	<b>3120-502-1800</b>	3120-502-0400-12h	3120-502-1100-4h	3120-502-1100-2h	3120-502-1100-3h	3120-502-1100-11h	3120-502-0400-10h
5	250	<b>2x32</b>	<b>3112-502-1800</b>	3112-502-0400-12h	3112-502-1100-4h	3112-502-1100-2h	3112-502-1100-3h	3112-502-1100-11h	3112-502-0400-10h
5	290	<b>3x32</b>	<b>3124-502-1800</b>	3124-502-0400-12h	3124-502-1100-4h	3124-502-1100-2h	3124-502-1100-3h	3124-502-1100-11h	3124-502-0400-10h
5	280	<b>2x16</b>	<b>3118-513-1800</b>	3118-513-0400-12h	3118-513-1100-4h	3118-513-1100-2h	3118-513-1100-3h	3118-513-1100-11h	3118-513-0400-10h
5	330	<b>3x16</b>	<b>3120-513-1800</b>	3120-513-0400-12h	3120-513-1100-4h	3120-513-1100-2h	3120-513-1100-3h	3120-513-1100-11h	3120-513-0400-10h
5	280	<b>2x32</b>	<b>3112-513-1800</b>	3112-513-0400-12h	3112-513-1100-4h	3112-513-1100-2h	3112-513-1100-3h	3112-513-1100-11h	3112-513-0400-10h
5	330	<b>3x32</b>	<b>3124-513-1800</b>	3124-513-0400-12h	3124-513-1100-4h	3124-513-1100-2h	3124-513-1100-3h	3124-513-1100-11h	3124-513-0400-10h
5	350	<b>2x16</b>	<b>3118-503-1800</b>	3118-503-0400-12h	3118-503-1100-4h	3118-503-1100-2h	3118-503-1100-3h	3118-503-1100-11h	3118-503-0400-10h
5	400	<b>3x16</b>	<b>3120-503-1800</b>	3120-503-0400-12h	3120-503-1100-4h	3120-503-1100-2h	3120-503-1100-3h	3120-503-1100-11h	3120-503-0400-10h
5	350	<b>2x32</b>	<b>3112-503-1800</b>	3112-503-0400-12h	3112-503-1100-4h	3112-503-1100-2h	3112-503-1100-3h	3112-503-1100-11h	3112-503-0400-10h
5	400	<b>3x32</b>	<b>3124-503-1800</b>	3124-503-0400-12h	3124-503-1100-4h	3124-503-1100-2h	3124-503-1100-3h	3124-503-1100-11h	3124-503-0400-10h



## IP67 / ALÇAK GERİLİM PRİZLER

### IP67 / LOW VOLTAGE SOCKETS

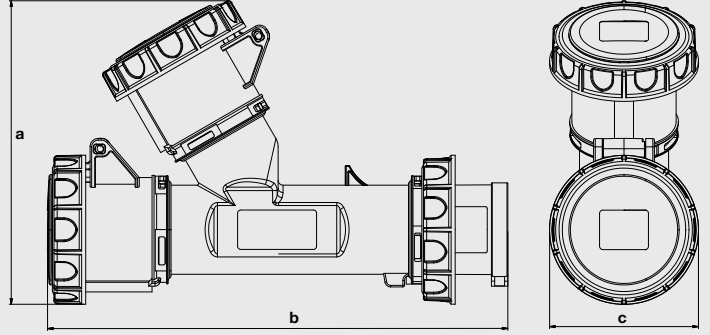
#### İki Yönlü Fiş Beslemeli Çoklu Priz

Two Way Multiplex Socket  
With Plug



IP67 Vidalı Bağlantı  
Screw Connection

Kontakt-Amper Contact-Ampere	a	b	c
2x16A	144	222	72,5
3x16A	144	222	72,5
2x32A	144	222	72,5
3x32A	144	222	72,5



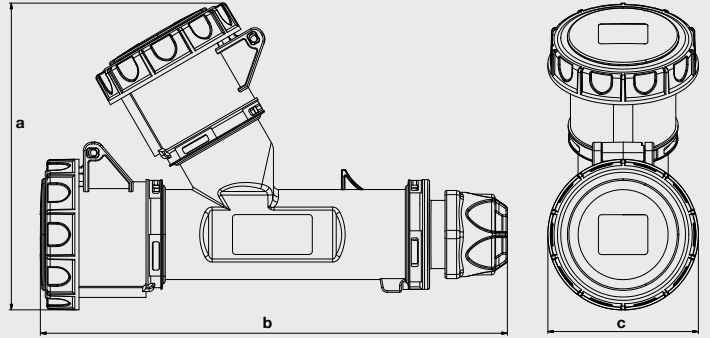
#### İki Yönlü Kablo Beslemeli Çoklu Priz

Two Way Multiplex Socket  
With Cable Gland



IP67 Vidalı Bağlantı  
Screw Connection

Kontakt-Amper Contact-Ampere	a	b	c
2x16A	144	226	72,5
3x16A	144	226	72,5
2x32A	144	226	72,5
3x32A	144	226	72,5



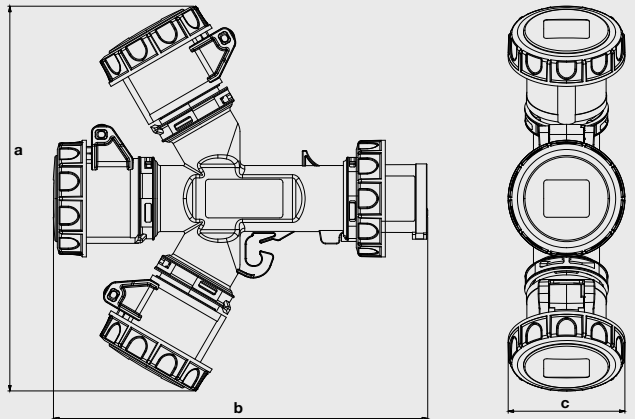
#### Üç Yönlü Fiş Beslemeli Çoklu Priz

Three Way Multiplex Socket  
With Plug



IP67 Vidalı Bağlantı  
Screw Connection

Kontakt-Amper Contact-Ampere	a	b	c
2x16A	216	223	72,5
3x16A	216	223	72,5
2x32A	216	223	72,5
3x32A	216	223	72,5



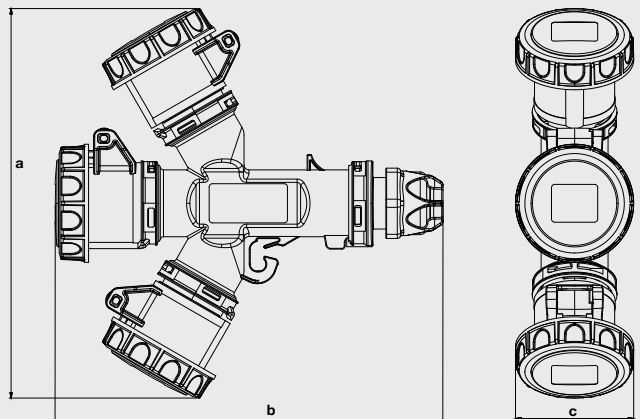
#### Üç Yönlü Kablo Beslemeli Çoklu Priz

Three Way Multiplex Socket  
With Cable Gland



IP67 Vidalı Bağlantı  
Screw Connection

Kontakt-Amper Contact-Ampere	a	b	c
2x16A	216	227	72,5
3x16A	216	227	72,5
2x32A	216	227	72,5
3x32A	216	227	72,5



Kutu Ad. Pack Unit	Ağırlık Weight	Kontakt / Amper Poles / Ampere	24 V 50-60 Hz	24 V 50-60 Hz 12h	24/42 V 100/200 Hz 4h	24/42 V 300 Hz 2h	24/42 V 400 Hz 3h	24/42 V 401/500 Hz 11h	24/42 V DC 10h
			Kod / Cat. No.	Kod / Cat. No	Kod / Cat. No	Kod / Cat. No	Kod / Cat. No	Kod / Cat. No	Kod / Cat. No
5	250	2x16	<b>3119-512-1800</b>	3119-512-0400-12h	3119-512-1100-4h	3119-512-1100-2h	3119-512-1100-3h	3119-512-1100-11h	3119-512-0400-10h
5	290	3x16	<b>3121-512-1800</b>	3121-512-0400-12h	3121-512-1100-4h	3121-512-1100-2h	3121-512-1100-3h	3121-512-1100-11h	3121-512-0400-10h
5	250	2x32	<b>3113-512-1800</b>	3113-512-0400-12h	3113-512-1100-4h	3113-512-1100-2h	3113-512-1100-3h	3113-512-1100-11h	3113-512-0400-10h
5	290	3x32	<b>3125-512-1800</b>	3125-512-0400-12h	3125-512-1100-4h	3125-512-1100-2h	3125-512-1100-3h	3125-512-1100-11h	3125-512-0400-10h
5	240	2x16	<b>3119-502-1800</b>	3119-502-0400-12h	3119-502-1100-4h	3119-502-1100-2h	3119-502-1100-3h	3119-502-1100-11h	3119-502-0400-10h
5	280	3x16	<b>3121-502-1800</b>	3121-502-0400-12h	3121-502-1100-4h	3121-502-1100-2h	3121-502-1100-3h	3121-502-1100-11h	3121-502-0400-10h
5	240	2x32	<b>3113-502-1800</b>	3113-502-0400-12h	3113-502-1100-4h	3113-502-1100-2h	3113-502-1100-3h	3113-502-1100-11h	3113-502-0400-10h
5	280	3x32	<b>3125-502-1800</b>	3125-502-0400-12h	3125-502-1100-4h	3125-502-1100-2h	3125-502-1100-3h	3125-502-1100-11h	3125-502-0400-10h
5	490	2x16	<b>3119-513-1800</b>	3119-513-0400-12h	3119-513-1100-4h	3119-513-1100-2h	3119-513-1100-3h	3119-513-1100-11h	3119-513-0400-10h
5	535	3x16	<b>3121-513-1800</b>	3121-513-0400-12h	3121-513-1100-4h	3121-513-1100-2h	3121-513-1100-3h	3121-513-1100-11h	3121-513-0400-10h
5	490	2x32	<b>3113-513-1800</b>	3113-513-0400-12h	3113-513-1100-4h	3113-513-1100-2h	3113-513-1100-3h	3113-513-1100-11h	3113-513-0400-10h
5	535	3x32	<b>3125-513-1800</b>	3125-513-0400-12h	3125-513-1100-4h	3125-513-1100-2h	3125-513-1100-3h	3125-513-1100-11h	3125-513-0400-10h
5	485	2x16	<b>3119-503-1800</b>	3119-503-0400-12h	3119-503-1100-4h	3119-503-1100-2h	3119-503-1100-3h	3119-503-1100-11h	3119-503-0400-10h
5	525	3x16	<b>3121-503-1800</b>	3121-503-0400-12h	3121-503-1100-4h	3121-503-1100-2h	3121-503-1100-3h	3121-503-1100-11h	3121-503-0400-10h
5	485	2x32	<b>3113-503-1800</b>	3113-503-0400-12h	3113-503-1100-4h	3113-503-1100-2h	3113-503-1100-3h	3113-503-1100-11h	3113-503-0400-10h
5	525	3x32	<b>3125-503-1800</b>	3125-503-0400-12h	3125-503-1100-4h	3125-503-1100-2h	3125-503-1100-3h	3125-503-1100-11h	3125-503-0400-10h

